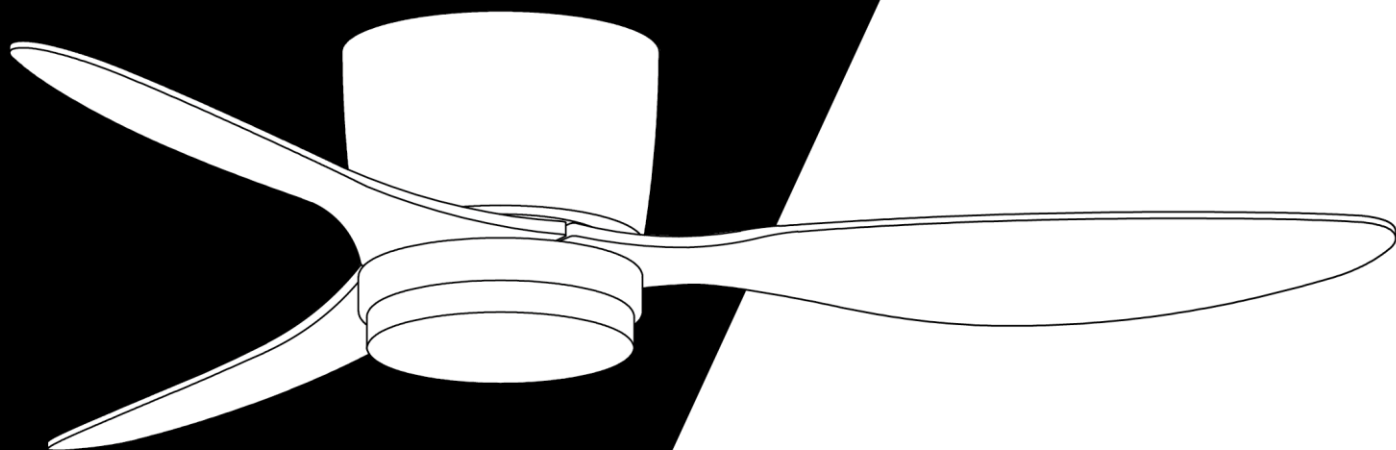


FORNAX



Návod k použití

CZ

Gebrauchsanweisung

DE

Instrucciones de uso

ES

Mode d'emploi

FR

Istruzioni per l'uso

IT

Instructies voor gebruik

NL

Instrukcje użytkowania

PL

Instruciuni de utilizare

RO

Návod na použitie

SK



Obsah

Bezpečnostní informace použití	3
Obsah balení.....	4
Dálkové ovládání	4
Popis ventilátoru	5
Montáž ventilátoru.....	6
Schéma zapojení.....	7
Vyvažování lopatek.....	8
Údržba	8
Odstraňování problémů	9

Změna parametrů vyhrazena. Design a specifikace mohou být změněny bez předchozího upozornění, tiskové chyby vyhrazeny. Aktuální verzi návodu naleznete na stránkách výrobce. Původní verze návodu je v českém jazyce.

verze: Fornax_06_2025_CZ



Bezpečnostní informace použití

Požadavky na výšku lopatek stropního ventilátoru:

- Zvolte takové místo, kde se rotující lopatky ventilátoru nemohou dotýkat žádných předmětů.

Montážní konstrukce:

- Vstupní napětí tohoto produktu: 220V-240V/50Hz
- Stropní ventilátor musí být instalován na pevný strop a umístění stropního ventilátoru musí unést váhu větší než 60 KG.
- Připevňte montážní desku ventilátoru přímo ke stavební konstrukci, abyste zabránili požáru, úrazu elektrickým proudem nebo zranění osob.
- Ventilátor nemontujte do zásuvkové skříňky.

Bezpečnostní opatření při manipulaci:

- Při manipulaci nebo instalaci se vyvarujte ohnutí nebo poškození přívodní tyče nebo lopatek ventilátoru.
- V případě zjištění jakýchkoli nedostatků výrobku kontaktujte před instalací výrobce.
- Ujistěte se, že je ventilátor bezpečně připevněn ke stropu, a před zahájením provozu zkontrolujte a podle potřeby znovu utáhněte všechny šrouby.

Elektrická bezpečnost:

- **Před údržbou nebo instalací stropního ventilátoru vypněte napájení.**
- Vypněte jistič, který napájí ventilátor, aby nedošlo k úrazu elektrickým proudem.
- Ujistěte se, že jsou ventilátor, montážní deska a světlo uzemněny.
- Všechny spájené spoje dostatečně izolujte.
- Zkontrolujte, zda jsou všechny elektrické spoje bezpečné, a všechny kabely úhledně uložte.

Ovládání a kompatibilita:

- Ventilátor neovládejte pomocí neschválených nástěnných spínačů, dálkových ovladačů nebo polovodičových ovladačů.
- Nepřipojujte stropní ventilátor ke stmívači nebo regulátoru.

Instalace a údržba:

- Při používání elektrických spotřebičů vždy dodržujte základní bezpečnostní opatření.
- Před zahájením instalace si důkladně přečtěte návod a tyto pokyny si uložte.
- Ventilátor připevňte přímo k nosné konstrukci budovy, a to pouze pomocí dodaného příslušenství.
- Před instalací odpojte napájení vypnutím jističů zásuvkové skříňe a nástěnného vypínače.
- Při instalaci, vyvažování nebo čištění ventilátoru neohýbejte systém upevnění lopatek.
- Mezi rotující lopatky ventilátoru nikdy nevkládejte cizí předměty.
- Používejte pouze originální regulátory otáček dodané s ventilátorem.

Používání dětmi a osobami se sníženou způsobilostí:

- **Tento spotřebič mohou používat děti od 8 let a osoby se sníženými fyzickými, smyslovými nebo duševními schopnostmi, pokud jsou pod dohledem nebo jsou poučeny o bezpečném používání.**
- **Děti si se spotřebičem nesmí hrát.**
- **Čištění a uživatelskou údržbu by neměly provádět děti, pokud nejsou starší 8 let a nejsou pod dohledem.**
- **Při používání jakéhokoli spotřebiče dětmi nebo v jejich blízkosti je nutný přísný dohled.**

Baterie:

- Pokud dálkové ovládání nefunguje, zkontrolujte, zda jsou baterie ve správné poloze a plně nabitě.
- Pokud je baterie vybitá, ovlivní to citlivost vysílače a oslabí příjem signálu. Pokud jsou baterie vybité, je nutné je vyměnit.
- Pokud nebudete dálkový ovladač delší dobu používat, vyjměte z něj baterii.
- Správně připojte zemnicí vodič, jinak může dojít ke ztlumení nebo blikání světel.

Při instalaci ventilátoru dbejte na to, aby kryt stropního ventilátoru netlačil na anténu (nebo jiný vodič), což by mohlo vést k poškození vodiče a zkrat

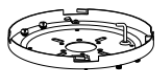
Potřebné nástroje pro instalaci:

Očkoplochý klíč (pro montáž na beton), plochý šroubovák, křížový šroubovák, teleskopický žebřík, přilepovací vrtačka (pro montáž na beton)



Obsah balení

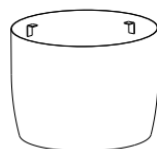
Před instalací stropního ventilátoru je v krabici následující příslušenství, zkontrolujte je prosím jedno po druhém. Pokud není nedostatek, můžete jej nainstalovat.



Montážní deska



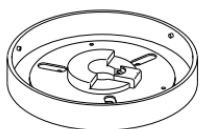
Motor



Kryt ventilátoru



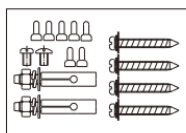
3x Lopatky ventilátoru



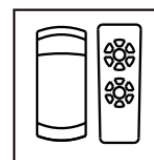
Panel LED světla



Stínítko



Vyvažovací sada

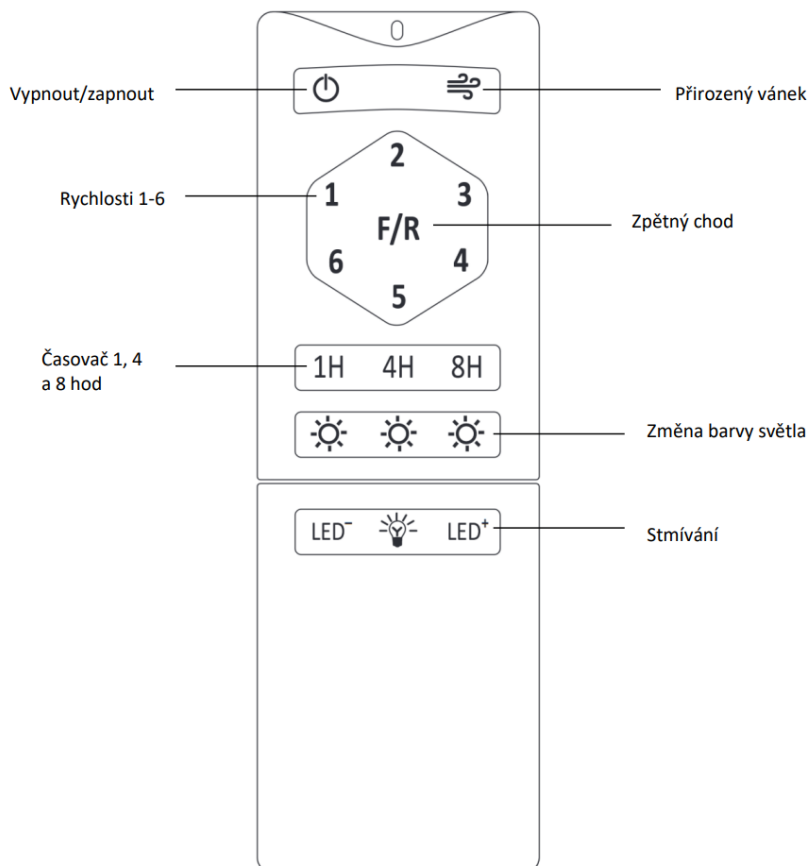


Dálkové ovládání + přijímač



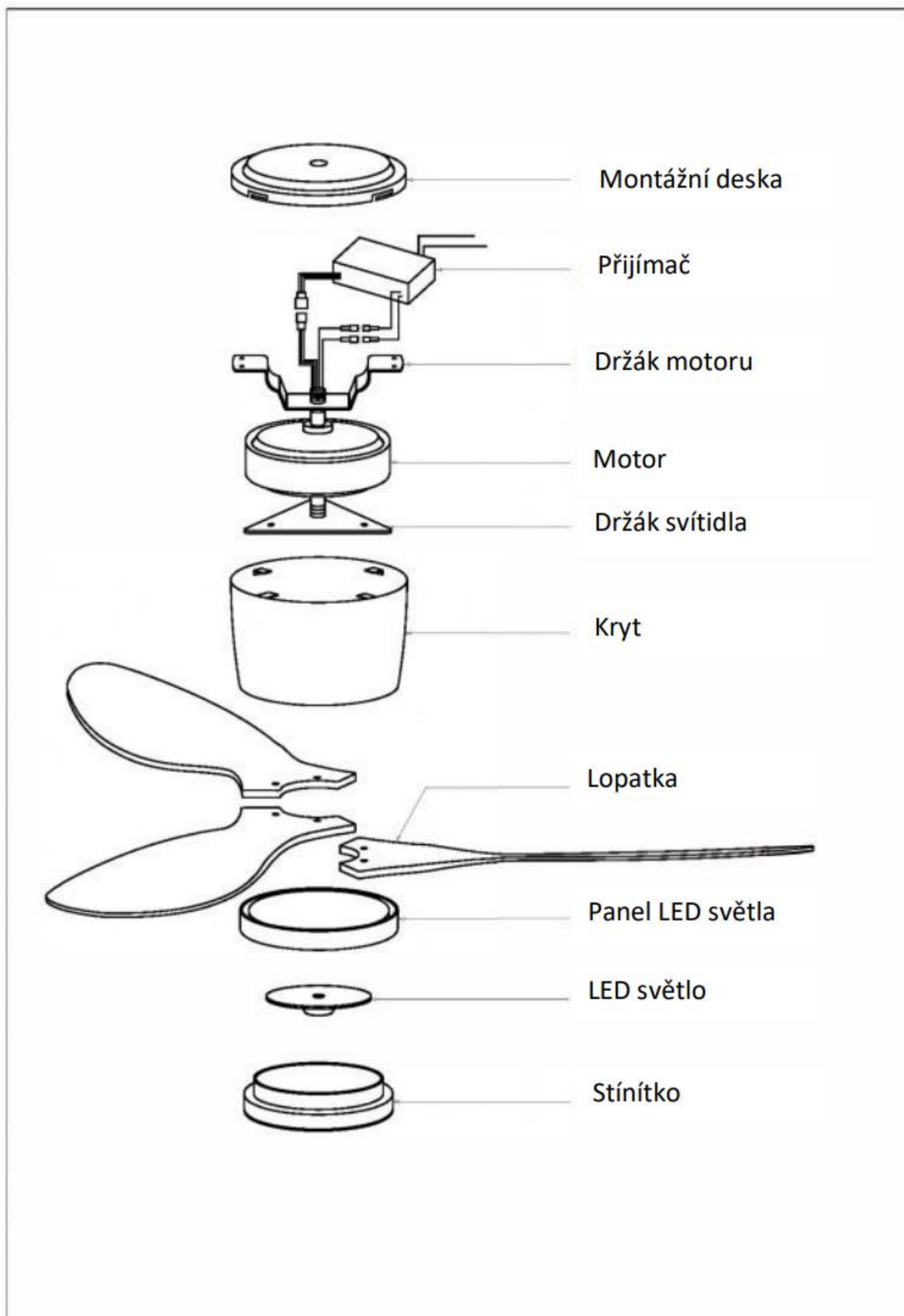
Návod

Dálkové ovládání





Popis ventilátoru





Montáž ventilátoru

Montáž stropního ventilátoru lze také najít ve formě videa pomocí QR kódu.

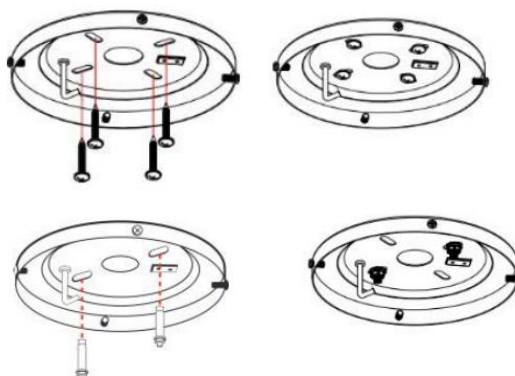


Odpojte od elektrického proudu příslušné vodiče.

Zajistěte montážní desku:

Nejprve vyjměte sáček se součástkami z balení; v balení jsou dva různé druhy šroubů pro upevnění montážní desky, jeden pro betonový strop a druhý pro dřevěný strop, vyberte správné šrouby pro upevnění stropního ventilátoru. Při instalaci by měli napájecí vodiče procházet prostředním kulatým otvorem.

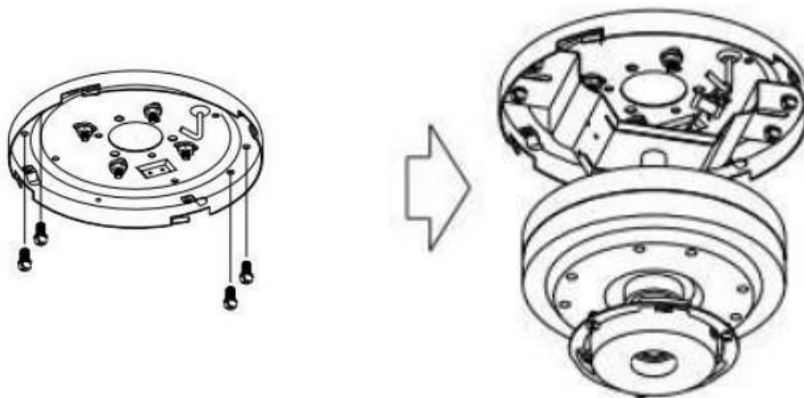
Instalace pro dřevěný strop: Před instalací na dřevo se ujistěte, že strop unese minimálně 60 kg. Montážní deska by měla být instalována na stabilní část stropu. Přišroubujte montážní desku k dřevěnému stropu za pomoci 4 vrutů.



Instalace pro betonový strop: Nejprve pomocí přiklepové vrtačky (vrták 8 mm) vyvrtejte 2 otvory, jehož délka odpovídá délce kotvy a poté pomocí dvou kotev připevněte montážní desku.

TIP: Při používání jiných šroubů pro zajištění montážní desky na jiný typ stropu, prosím neinstalujte montážní desku na typ stropu, který není schopen udržet hmotnost o 60 kg, pro prevenci potenciálního nebezpečí. Po zajištění montážní desky se ujistěte, že je strop schopen udržet 60 kg.

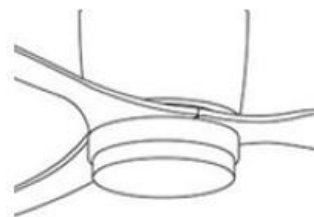
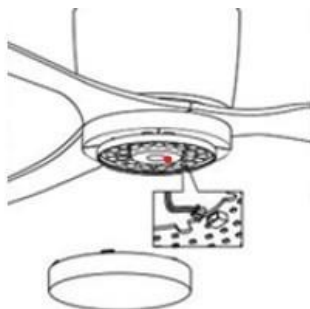
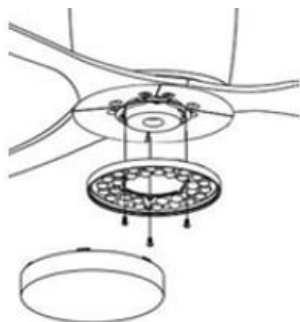
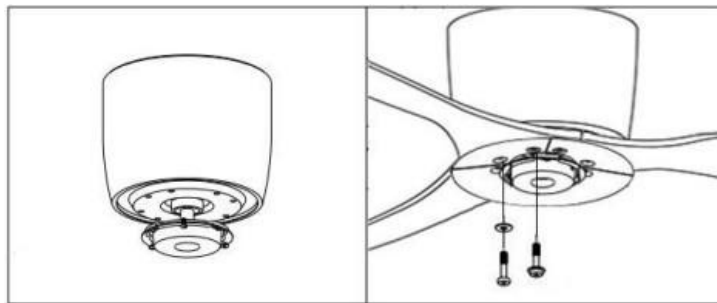
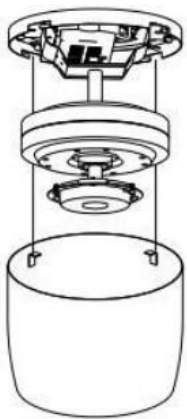
Instalace motoru a přijímače stropního ventilátoru



UPOZORNĚNÍ:

Pro vaši bezpečnost se ujistěte, že je napájení vypnuto.

- Jak je znázorněno na obrázku, odšroubujte čtyři upevňovací šrouby na montážní desce a poté vyjměte motor z balení.
- Pomocí šroubů přimontujte motor k montážní desce.
- Napájecí vodiče připojte ke svorkovnici na držáku motoru.
- Vyjměte přijímač z balení a vložte do prostoru mezi montážní deskou a držákem motoru.
- Propojte příslušné konektory mezi sebou (1 konektor na vstupu přijímače, 2 konektory na výstupu přijímače, 1 konektor zemnicího kabelu).



Zarovnejte výstupek krytu se zářezem montážní desky a otáčením ve směru hodinových ručiček kryt upněte

Vyšroubujte 6 šroubů lopatek ze spodní části motoru. Na lopatkách je označeno, kterým směrem je instalovat (THIS SIDE UP – tímto směrem nahoru). Přišroubujte lopatky ke spodní části motoru.

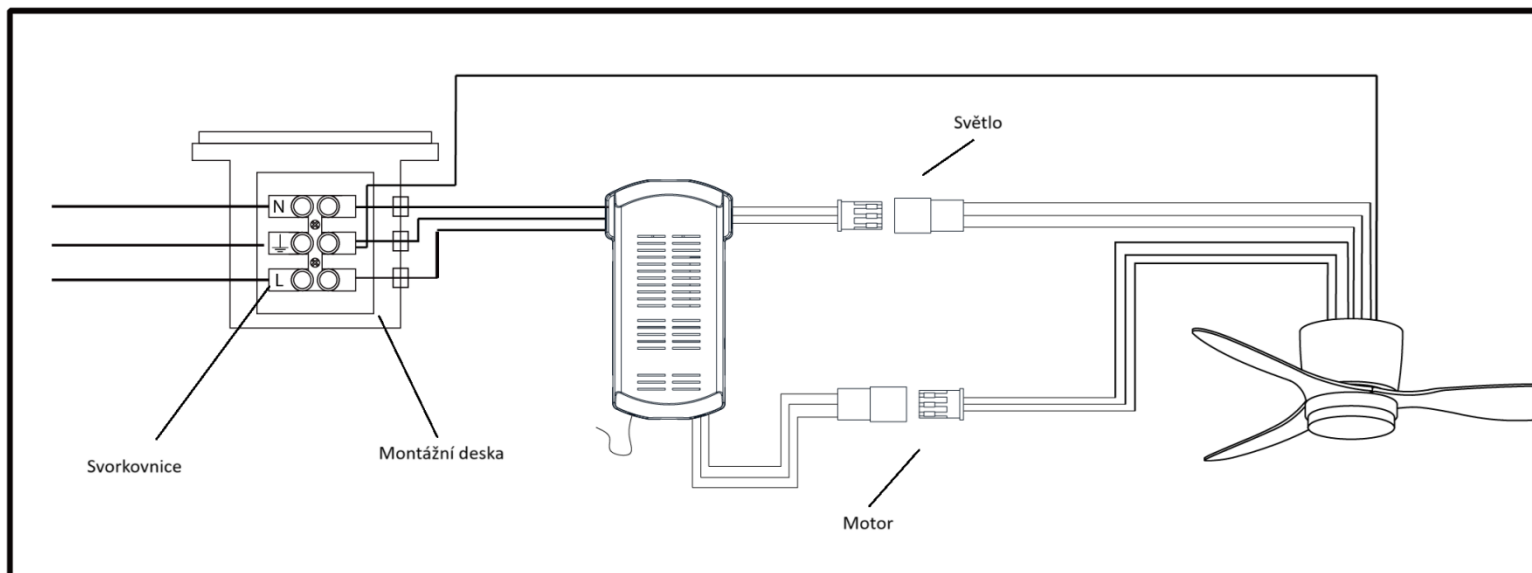
Vyšroubujte 3 šrouby z držáku svítidla trojúhelníkového tvaru. Pomocí šroubů přimontujte desku s LED diodami k držáku svítidla trojúhelníkové tvaru.

Připojte konektor k modulu LED svítidla.

Stínidlo správně nasadte na desku lampy. Poté jím otočte ve směru hodinových ručiček. Ujistěte se, že je stínítko lampy utaženo.

Po dokončení montáže ventilátoru, můžete zapojit elektrický proud a začít používat stropní ventilátor.

Schéma zapojení





Vyvažování lopatek

Pokud dochází po spuštění stropního ventilátoru ke kývání, zkuste následující možnosti:

- Zkontrolujte, zda jsou veškeré šrouby a montážní deska dostatečně zajištěné.
- Prohodte lopatky mezi sebou.
- Použití vyvažovací sady
 - a) Vyjměte vyvažovací sadu, pomocí vyvažovací svorky vyberte jednu z lopatek ventilátoru a upněte vyvažovací svorku na okraj lopatky ventilátoru.
 - b) Zapněte ventilátor a zjistěte, zda se kývání stropního ventilátoru snížilo. Pokud se kývání nezlepší, vyzkoušejte jinou lopatku ventilátoru – pokaždé umístěte svorku na stejné místo. Experimentujte postupně se všemi lopatkami ventilátoru, abyste našli lopatku s nejhorší rovnováhou.
 - c) Připněte vyvažovací svorku na tutéž lopatku ventilátoru, zapněte stropní ventilátor a najděte nejlepší polohu vyvažovací svorky pro kontrolu vyvážení kývání.
 - d) Vezměte vyvažovací nálepku a nalepte vyvažovací nálepku na střed lopatky v místě vyvažovací svorky. Pokud bude zátěž stále nedostatečná, přilepte další nálepku.

Údržba

1. Doporučujeme alespoň jednou ročně zkontrolovat spojovací části ventilátoru, jako je montážní deska a lopatky ventilátoru, aby bylo zajištěno, že jejich spojení je stále bezpečné a spolehlivé.
2. Pravidelně čistěte vnější povrch ventilátoru. Při odstraňování prachu z povrchu používejte měkký kartáč nebo hadřík. Při odstraňování oleje nebo laminátu jej otřete mírně vlhkým hadříkem. Neoplachujte přímo vodou.
3. Ložisko motoru je již opatřeno mazivem, do motoru stropního ventilátoru nepřidávejte mazací olej. Aby nedošlo k poškrábání povrchu.



Odstraňování problémů

Ventilátor se nezapne	Zkontrolujte, zda není přepálena pojistka vnějšího napájecího vedení stropního ventilátoru, zda není vypnut automatický ochranný spínač a zda není přerušen elektrický proud.
	Zkontrolujte, zda napětí není výrazně nižší než jmenovité napětí stropního ventilátoru.
	Zkontrolujte, zda není vnitřní kabeláž stropního ventilátoru uvolněná nebo zda nemá špatný kontakt.
Hluk	Před instalací se ujistěte, že stropní ventilátor není silně poškozen.
	Nový stropní ventilátor umožňuje 24hodinovou zkušební dobu; po jejím uplynutí většina hluku stropního ventilátoru zmizí.
	Nedoporučuje se instalovat na dřevěné stropy, ocelové konstrukce nebo prefabrikované panely, protože by se tím zesílil zvuk.
Světlo je vadné	Zkontrolujte, zda není uvolněný přípojovací konektor LED světla.
	Zkontrolujte, zda není spínač světla poškozený, zda se neuvolnil konec vodiče nebo zda není poškozený kontakt.
	Zkontrolujte, zda není zdroj světla vyhořelý
Ventilátor se kýve	Zkontrolujte, zda je montážní držák zajištěn
	Zkontrolujte, zda je zajištěn šroub lopatky
	Zkontrolujte, zda je zajištěn šroub lopatky zasunutý do motoru

Likvidace



Tento produkt není běžný odpad. Pro likvidaci produktu použijte místní systém pro recyklaci nebo kontaktujte prodejce, od kterého jste produkt zakoupili. Nepoužívejte produkt k likvidaci spolu s běžným domovním odpadem. Použitím správného způsobu likvidace pomůžete chránit životní prostředí.

Prohlášení o shodě

Výrobce: Gavri s.r.o.

Model: Fornax

Tento výrobek byl prohlášen jako shodný s požadavky a dalšími příslušnými ustanoveními směrnice 2014/30/EU o elektromagnetické kompatibilitě a směrnice 2014/35/EU o nízkém napětí a všechny další příslušné požadavky směrnice EU. Prohlášení o shodě bylo vydáno podle naší odpovědnosti a je k dispozici na požádání.

Informace o reklamaci

V případě reklamace jsou aktuální informace uvedeny na webových stránkách prodejce v dané zemi.

Informace o výrobcu

Máte-li jakékoli dotazy týkající se vašeho nového produktu, kontaktujte náš tým zákaznické podpory.

Gavri s.r.o.
Slunečná 481/6, Brno
63400
Česká republika

Email:
obchod@gavri.cz
info@noaton.de



Inhaltsübersicht

Sicherheitshinweise Verwendung.....	11
Inhalt der Packung	12
Fernsteuerung	12
Beschreibung des Ventilators	13
Einbau des Lüfters	14
Schaltplan	15
Auswuchten der Klinge	16
Wartung.....	16
Fehlersuche.....	17

Änderungen der Parameter vorbehalten. Design und Spezifikationen können ohne Vorankündigung geändert werden, Druckfehler vorbehalten. Bitte besuchen Sie die Website des Herstellers, um die neueste Version der Anleitung zu erhalten. Die Originalversion der Anleitung ist in Tschechisch, dies ist nur eine Übersetzung.

Fassung: fornax_06_2025_DE



Sicherheitshinweise Verwendung

Anforderungen an die Flügelhöhe von Deckenventilatoren:

- Wählen Sie einen Standort, an dem die rotierenden Ventilatorflügel keine Gegenstände berühren können.

Befestigungsstrukturen:

- Eingangsspannung für dieses Produkt: 220V-240V/50Hz
- Der Deckenventilator muss an einer stabilen Decke installiert werden und der Standort des Deckenventilators muss ein Gewicht von mehr als 60 KG tragen können.
- Befestigen Sie die Montageplatte des Ventilators direkt an der Gebäudestruktur, um Brände, Stromschläge oder Verletzungen zu vermeiden.
- Installieren Sie den Ventilator nicht in einer Schublade.

Vorsichtsmaßnahmen bei der Handhabung:

- Vermeiden Sie das Verbiegen oder Beschädigen der Versorgungsstange oder der Ventilatorflügel während der Handhabung oder Installation.
- Sollten Sie Produktmängel feststellen, wenden Sie sich vor dem Einbau an den Hersteller.
- Vergewissern Sie sich, dass der Ventilator sicher an der Decke befestigt ist, und überprüfen Sie alle Schrauben und ziehen Sie sie gegebenenfalls nach, bevor Sie ihn in Betrieb nehmen.

Elektrische Sicherheit:

- **Schalten Sie den Strom aus, bevor Sie den Deckenventilator warten oder installieren.**
- Schalten Sie den Schutzschalter für die Stromversorgung des Ventilators aus, um einen Stromschlag zu vermeiden.
- Vergewissern Sie sich, dass der Ventilator, die Montageplatte und die Leuchte geerdet sind.
- Isolieren Sie alle Lötstellen ausreichend.
- Prüfen Sie, ob alle elektrischen Anschlüsse sicher sind, und bewahren Sie alle Kabel ordentlich auf.

Kontrolle und Kompatibilität:

- Betreiben Sie den Ventilator nicht mit nicht zugelassenen Wandschaltern, Fernbedienungen oder Halbleiterreglern.
- Schließen Sie den Deckenventilator nicht an einen Dimmer oder Regler an.

Installation und Wartung:

- Beachten Sie immer die grundlegenden Sicherheitsvorkehrungen bei der Verwendung von Elektrogeräten.
- Lesen Sie die Anleitung vor Beginn der Installation sorgfältig durch und bewahren Sie diese Anleitung auf.
- Befestigen Sie den Ventilator nur mit dem mitgelieferten Zubehör direkt an der Gebäudestruktur.
- Schalten Sie vor der Installation den Strom ab, indem Sie die Schutzschalter der Steckdose und des Wandschalters ausschalten.
- Verbiegen Sie das Schaufelbefestigungssystem nicht, wenn Sie den Ventilator einbauen, auswuchten oder reinigen.
- Stecken Sie niemals Fremdkörper zwischen die rotierenden Lüfterflügel.
- Verwenden Sie nur die Original-Drehzahlregler, die mit dem Ventilator geliefert wurden.

Benutzung durch Kinder und Personen mit eingeschränkter Leistungsfähigkeit:

- **Dieses Gerät kann von Kindern ab 8 Jahren und von Personen mit eingeschränkten körperlichen, sensorischen oder geistigen Fähigkeiten benutzt werden, sofern sie beaufsichtigt oder in die sichere Benutzung eingewiesen werden.**
- **Kinder dürfen nicht mit dem Gerät spielen.**
- **Reinigung und Wartung sollten nicht von Kindern durchgeführt werden, es sei denn, sie sind unter 8 Jahre alt und werden beaufsichtigt.**
- **Wenn ein Gerät von oder in der Nähe von Kindern benutzt wird, ist eine strenge Überwachung erforderlich.**

Batterien:

- Wenn die Fernbedienung nicht funktioniert, überprüfen Sie, ob die Batterien richtig eingelegt und vollständig aufgeladen sind.
- Eine schwache Batterie beeinträchtigt die Empfindlichkeit des Senders und schwächt den Signalempfang. Wenn die Batterien schwach sind, müssen sie ersetzt werden.
- Wenn Sie die Fernbedienung über einen längeren Zeitraum nicht benutzen, nehmen Sie die Batterie heraus.
- Schließen Sie das Erdungskabel richtig an, da die Beleuchtung sonst flackern oder dimmen kann.

Achten Sie bei der Installation des Ventilators darauf, dass die Abdeckung des Deckenventilators nicht gegen die Antenne (oder ein anderes Kabel) drückt, wodurch das Kabel beschädigt und kurzgeschlossen werden könnte.

Die für die Installation erforderlichen Werkzeuge:

Inbusschlüssel (für Betonmontage), Schlitzschraubendreher, Kreuzschlitzschraubendreher, Teleskopleiter, Schlagbohrmaschine (für Betonmontage)

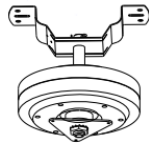


Inhalt des Pakets

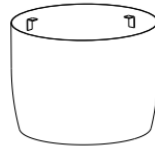
Bevor Sie den Deckenventilator installieren, überprüfen Sie bitte, ob das folgende Zubehör in der Schachtel enthalten ist. Wenn es keinen Mangel gibt, können Sie es installieren.



Montageplatte



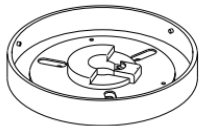
Motor



Lüfterhaube



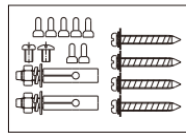
3x Lüfterflügel



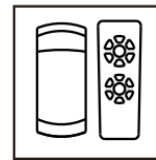
LED-Panel-Leuchten



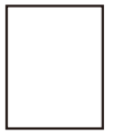
Lampenschirm



Auswuchtsatz

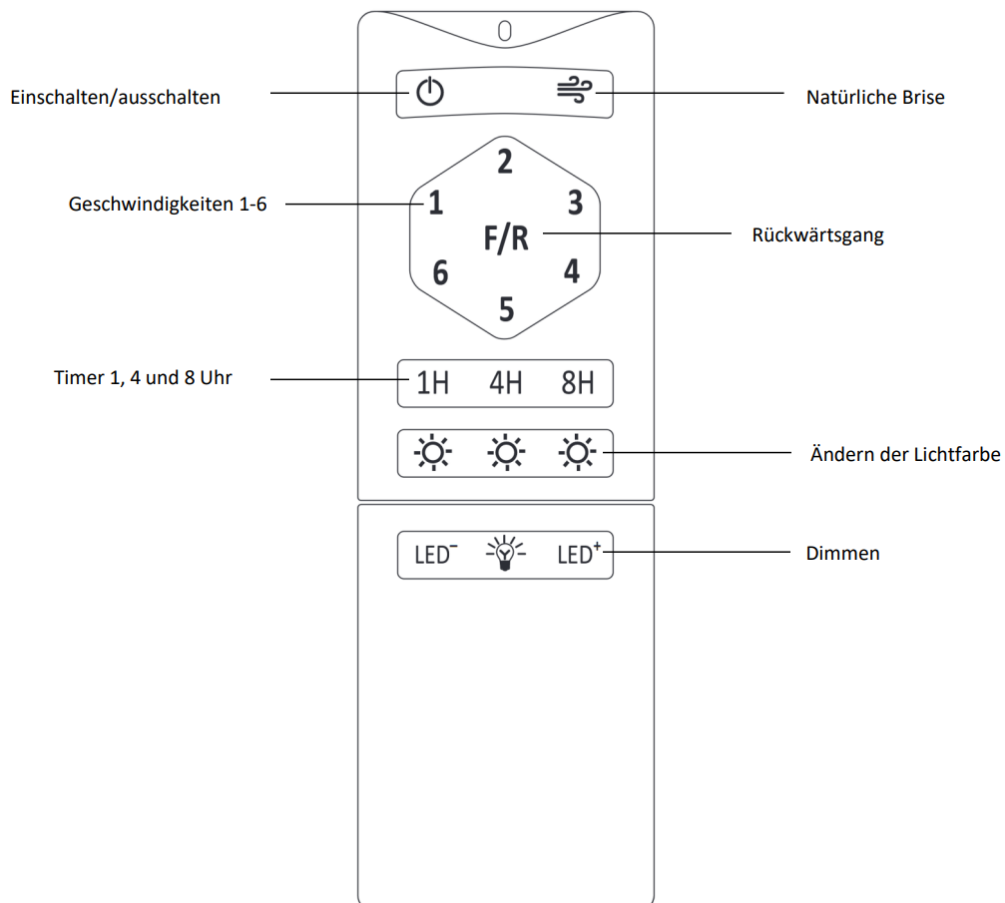


Fernsteuerung + Empfänger



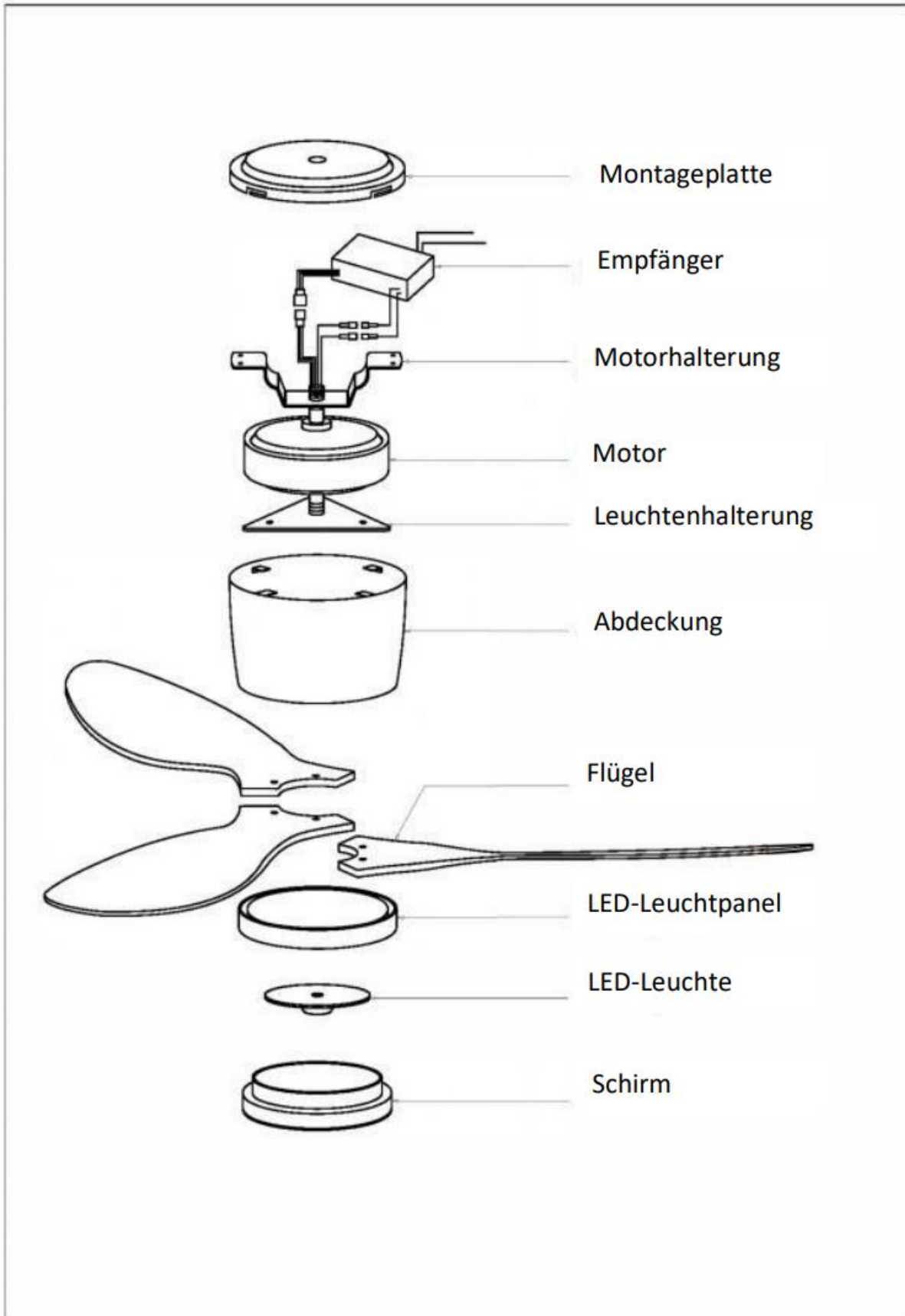
Anweisungen

Fernsteuerung





Beschreibung des Ventilators





Einbau des Lüfters

Die Installation des Deckenventilators kann auch in Form eines Videos über einen QR-Code abgerufen werden.

Trennen Sie die entsprechenden Kabel von der Stromversorgung.

Befestigen Sie die Montageplatte:

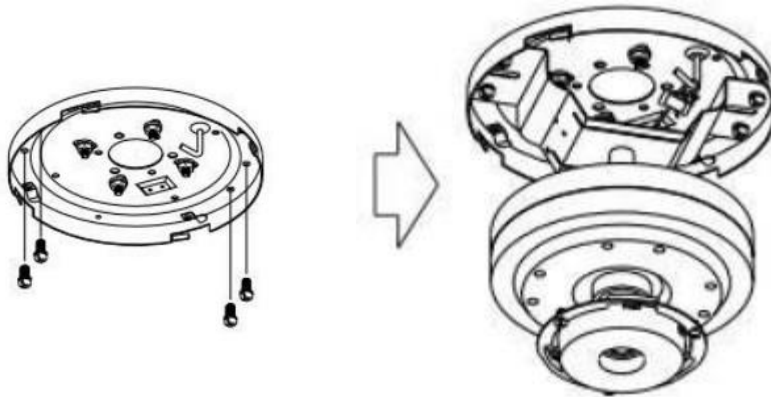
- Entnehmen Sie zunächst den Beutel mit den Teilen aus der Verpackung; in der Verpackung befinden sich zwei verschiedene Arten von Schrauben zur Befestigung der Montageplatte, eine für Betondecken und die andere für Holzdecken; wählen Sie die richtigen Schrauben zur Befestigung des Deckenventilators. Bei der Installation sollten die Stromkabel durch das mittlere runde Loch geführt werden.

Installation an einer Holzdecke: Stellen Sie vor der Installation an einer Holzdecke sicher, dass die Decke mindestens 60 kg tragen kann. Die Montageplatte sollte an einem stabilen Teil der Decke angebracht werden. Schrauben Sie die Montageplatte mit 4 Schrauben an der Holzdecke fest.

Montage bei Betondecken: zuerst 2 Löcher mit einem Schlagbohrer (8 mm Bohrer) bohren, deren Länge der Länge des Dübels entspricht, und dann die Montageplatte mit zwei Dübeln befestigen.

TIPP: Wenn Sie verschiedene Schrauben verwenden, um die Montageplatte an einer anderen Art von Decke zu befestigen, installieren Sie die Montageplatte bitte nicht an einer Art von Decke, die das Gewicht von 60 kg nicht tragen kann, um mögliche Gefahren zu vermeiden. Vergewissern Sie sich nach der Befestigung der Montageplatte, dass die Decke ein Gewicht von 60 kg tragen kann.

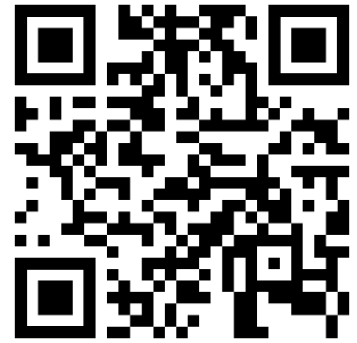
Installation des Deckenventilatormotors und des Empfängers

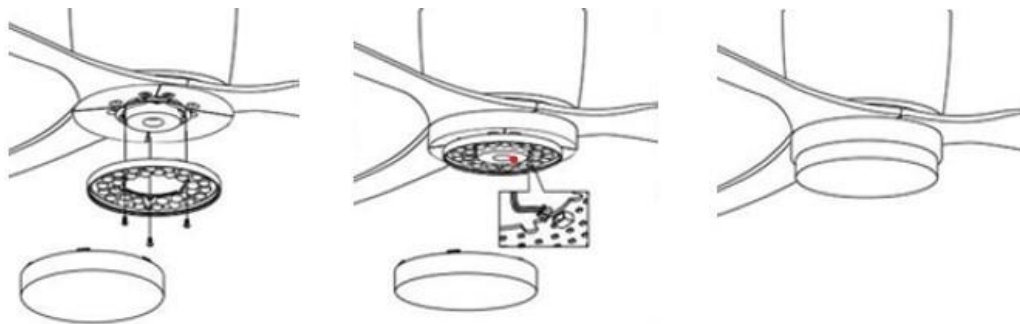
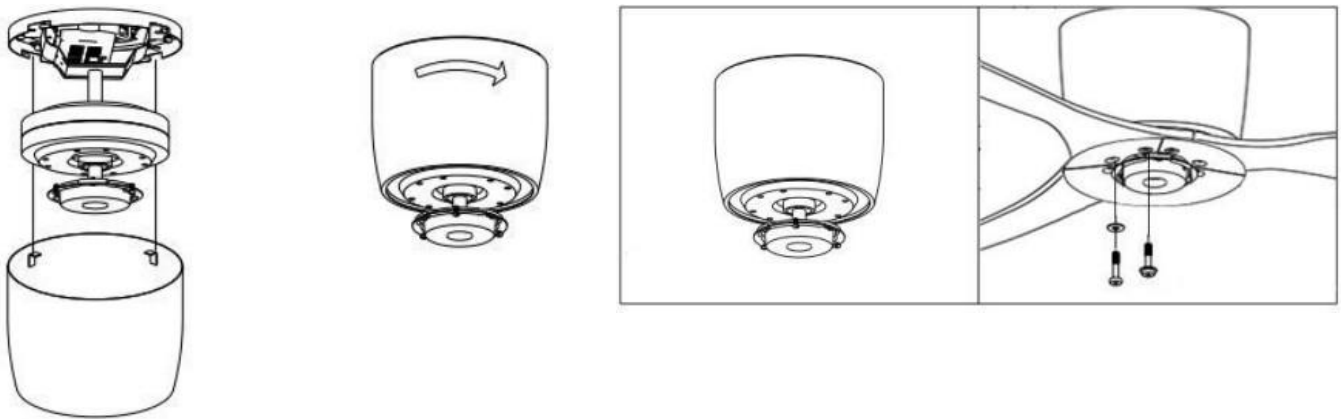


WARNUNG:

Vergewissern Sie sich zu Ihrer Sicherheit, dass der Strom abgeschaltet ist.

- Lösen Sie, wie in der Abbildung gezeigt, die vier Befestigungsschrauben an der Montageplatte und nehmen Sie dann den Motor aus der Verpackung.
- Verwenden Sie die Schrauben, um den Motor an der Montageplatte zu befestigen.
- Schließen Sie die Stromkabel an die Klemmenleiste am Motorträger an.
- Nehmen Sie den Empfänger aus der Verpackung und setzen Sie ihn in den Raum zwischen der Montageplatte und der Motorhalterung ein.
- Verbinden Sie die entsprechenden Stecker miteinander (1 Stecker am Eingang des Empfängers, 2 Stecker am Ausgang des Empfängers, 1 Stecker am Erdungskabel).



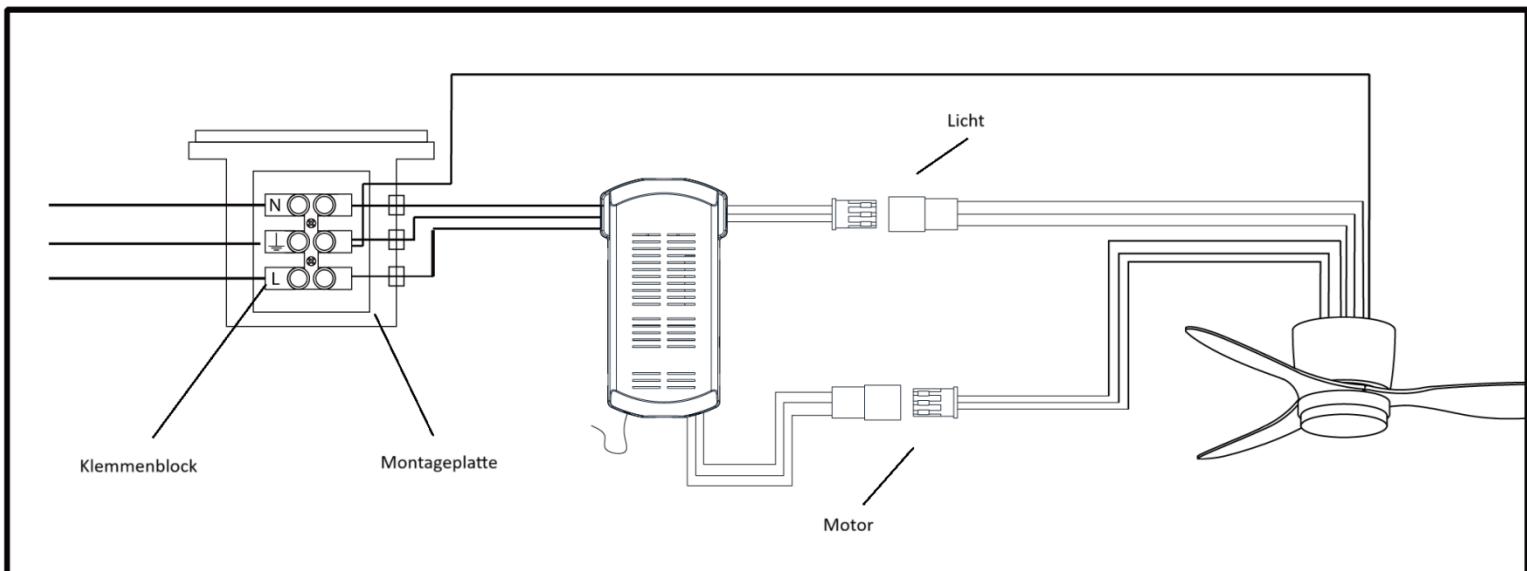


Richten Sie den Vorsprung der Abdeckung an der Kerbe der Montageplatte aus und drehen Sie sie im Uhrzeigersinn, um die Abdeckung festzuklemmen.

Lösen Sie die 6 Blattschrauben an der Unterseite des Motors. Die Schaufeln sind mit der Einbaurichtung gekennzeichnet (THIS SIDE UP). Schrauben Sie die Flügel an der Unterseite des Motors fest.

Entfernen Sie die 3 Schrauben aus der dreieckigen Leuchtenhalterung. Verwenden Sie die Schrauben, um die LED-Platine an der dreieckigen Leuchtenhalterung zu befestigen.
 Verbinden Sie den Stecker mit dem LED-Modul der Leuchte.
 Setzen Sie den Schirm richtig auf die Lampenplatte. Drehen Sie ihn dann im Uhrzeigersinn. Vergewissern Sie sich, dass der Lampenschirm fest angezogen ist.
 Sobald die Installation des Ventilators abgeschlossen ist, können Sie den Strom einstecken und den Deckenventilator in Betrieb nehmen.

Schaltplan





Auswuchten der Klinge

Wenn der Deckenventilator zu schwingen beginnt, versuchen Sie die folgenden Möglichkeiten:

- Prüfen Sie, ob alle Schrauben und die Montageplatte ordnungsgemäß befestigt sind.
- Tauschen Sie die Klingen gegeneinander aus.
- Verwendung des Auswuchtsatzes
 - a) Entfernen Sie den Auswuchtkit, entfernen Sie mit der Auswuchtklammer eines der Lüfterblätter und klemmen Sie die Auswuchtklammer an die Kante des Lüfterblatts.
 - b) Schalten Sie den Ventilator ein und prüfen Sie, ob die Schwingungen des Deckenventilators abgenommen haben. Wenn sich das Schwingen nicht verbessert, probieren Sie einen anderen Ventilatorflügel aus - bringen Sie die Klemme jedes Mal an der gleichen Stelle an. Experimentieren Sie nacheinander mit allen Ventilatorflügeln, um den Flügel mit der schlechtesten Balance zu finden.
 - c) Befestigen Sie die Auswuchtklammer an demselben Ventilatorflügel, schalten Sie den Deckenventilator ein und finden Sie die beste Position der Auswuchtklammer, um das Schwingungsgleichgewicht zu überprüfen.
 - d) Nehmen Sie den Auswuchtaufkleber und kleben Sie ihn in der Mitte des Blattes an der Stelle der Auswuchtklammer auf. Wenn die Last immer noch nicht ausreicht, bringen Sie einen weiteren Aufkleber an.

Wartung

1. Es wird empfohlen, die Anschlussteile des Ventilators, wie z. B. die Montageplatte und die Ventilatorflügel, mindestens einmal im Jahr zu überprüfen, um sicherzustellen, dass ihre Verbindung noch sicher und fest ist.
2. Reinigen Sie die Außenfläche des Ventilators regelmäßig. Verwenden Sie eine weiche Bürste oder ein Tuch, um Staub von der Oberfläche zu entfernen. Wenn Sie Öl oder Laminat entfernen, wischen Sie es mit einem leicht feuchten Tuch ab. Nicht direkt mit Wasser abspülen.
3. Das Motorlager ist bereits geschmiert, geben Sie kein Schmieröl in den Deckenventilatormotor. Um Kratzer auf der Oberfläche zu vermeiden.



Fehlersuche

Das Gebläse lässt sich nicht einschalten	Überprüfen Sie, dass die Sicherung der externen Stromleitung des Deckenventilators nicht durchgebrannt ist, dass der automatische Umschalter nicht ausgelöst wurde und dass der Strom nicht unterbrochen ist.
	Vergewissern Sie sich, dass die Spannung nicht wesentlich niedriger ist als die Nennspannung des Deckenventilators.
	Überprüfen Sie die interne Verdrahtung des Deckenventilators auf Wackelkontakte oder schlechte Kontakte.
Lärm	Vergewissern Sie sich vor dem Einbau, dass der Deckenventilator nicht stark beschädigt ist.
	Der neue Deckenventilator kann 24 Stunden lang getestet werden; danach Die meisten Geräusche des Deckenventilators werden verschwinden.
	Es wird nicht empfohlen, das Gerät auf Holzdecken, Stahlkonstruktionen oder vorgefertigten Paneelen zu installieren, da dies den Schall verstärkt.
Das Licht ist defekt	Prüfen Sie, ob der Stecker der LED-Leuchte nicht lose ist.
	Überprüfen Sie, dass der Lichtschalter nicht beschädigt ist, dass das Kabelende nicht lose ist oder dass der Kontakt nicht beschädigt ist.
	Prüfen Sie, ob die Lichtquelle nicht durchgebrannt ist.
Der Ventilator schwingt	Prüfen Sie, ob die Halterung fest sitzt.
	Prüfen Sie, ob der Messerbolzen gesichert ist.
	Prüfen Sie, ob der in den Motor eingesetzte Messerbolzen gesichert ist.

Entsorgung



Dieses Produkt ist kein gewöhnlicher Abfall. Entsorgen Sie das Produkt über Ihr örtliches Recycling-System oder wenden Sie sich an den Händler, bei dem Sie das Produkt gekauft haben. Entsorgen Sie das Produkt nicht mit dem normalen Hausmüll. Die Verwendung der richtigen Entsorgungsmethode trägt zum Schutz der Umwelt bei.

Konformitätserklärung

Produzent: Gavri s.r.o.

Modell: Fornax

Dieses Produkt wurde als konform mit den Anforderungen und anderen relevanten Bestimmungen der Richtlinie 2014/30/EU über elektromagnetische Verträglichkeit und der Richtlinie 2014/35/EU über Niederspannung sowie allen anderen relevanten Anforderungen der EU-Richtlinie erklärt. Die Konformitätserklärung wurde unter unserer Verantwortung ausgestellt und ist auf Anfrage erhältlich.

Informationen über die Beschwerde

Im Schadensfall sind die neuesten Informationen auf der Website des Händlers in dem betreffenden Land verfügbar.

Informationen über den Hersteller

Wenn Sie Fragen zu Ihrem neuen Produkt haben, wenden Sie sich bitte an unser Kundendienstteam.

Gavri s.r.o.
Slunečná 481/6, Brunn
63400
Tschechische Republik

E-Mail:
obchod@gavri.cz
info@noaton.de



Índice

Información de seguridad uso	19
Contenido del paquete	20
Mando a distancia	20
Descripción del ventilador	21
Instalación del ventilador	22
Esquema eléctrico	23
Equilibrado de cuchillas	24
Mantenimiento.....	24
Solución de problemas	25

Parámetros sujetos a cambios. Diseño y especificaciones sujetos a cambios sin previo aviso, errores tipográficos reservados. Visite el sitio web del fabricante para obtener la última versión de las instrucciones. La versión original del manual está en checo, ésta es sólo una traducción.

Versión: fornax_06_2025_ES



Información de seguridad uso

Requisitos de altura de las aspas del ventilador de techo:

- Elija un lugar donde las aspas giratorias del ventilador no puedan tocar ningún objeto.

Estructuras de montaje:

- Tensión de entrada de este producto: 220V-240V/50Hz
- El ventilador de techo debe instalarse en un techo sólido y la ubicación del ventilador de techo debe poder soportar un peso superior a 60 KG.
- Fije la placa de montaje del ventilador directamente a la estructura del edificio para evitar incendios, descargas eléctricas o lesiones personales.
- No instale el ventilador en un cajón.

Precauciones de manipulación:

- Evite doblar o dañar la varilla de alimentación o las aspas del ventilador durante su manipulación o instalación.
- Si encuentra algún defecto en el producto, póngase en contacto con el fabricante antes de la instalación.
- Asegúrese de que el ventilador esté bien sujeto al techo y compruebe y vuelva a apretar todos los tornillos según sea necesario antes de ponerlo en funcionamiento.

Seguridad eléctrica:

- **Desconecte la corriente antes de reparar o instalar el ventilador de techo.**
- Desconecte el disyuntor que suministra corriente al ventilador para evitar descargas eléctricas.
- Asegúrese de que el ventilador, la placa de montaje y la luz están conectados a tierra.
- Aísle suficientemente todas las uniones soldadas.
- Compruebe que todas las conexiones eléctricas estén bien sujetas y guarde todos los cables de forma ordenada.

Control y compatibilidad:

- No utilice el ventilador con interruptores de pared, mandos a distancia o controles de estado sólido no homologados.
- No conecte el ventilador de techo a un regulador o regulador de intensidad.

Instalación y mantenimiento:

- Respete siempre las precauciones básicas de seguridad cuando utilice aparatos eléctricos.
- Lea detenidamente las instrucciones antes de iniciar la instalación y guárdelas.
- Fije el ventilador directamente a la estructura del edificio utilizando únicamente los accesorios suministrados.
- Antes de la instalación, desconecte la alimentación apagando los disyuntores de la caja de salida y del interruptor de pared.
- No doble el sistema de montaje de las aspas cuando instale, equilibre o limpie el ventilador.
- No introduzca nunca objetos extraños entre las aspas giratorias del ventilador.
- Utilice únicamente los reguladores de velocidad originales suministrados con el ventilador.

Uso por niños y personas con capacidad reducida:

- **Este aparato puede ser utilizado por niños a partir de 8 años y por personas con capacidades físicas, sensoriales o mentales reducidas, siempre que sean supervisados o instruidos sobre su uso seguro.**
- **Los niños no deben jugar con el aparato.**
- **La limpieza y el mantenimiento por parte del usuario no deben ser realizados por niños, a menos que sean menores de 8 años y estén supervisados.**
- **Se requiere una estrecha supervisión cuando cualquier aparato es utilizado por niños o cerca de ellos.**

Baterías:

- Si el mando a distancia no funciona, compruebe que las pilas están en la posición correcta y completamente cargadas.
- Si la pila está baja, afectará a la sensibilidad del transmisor y debilitará la recepción de la señal. Si las pilas están bajas, deben sustituirse.
- Si no va a utilizar el mando a distancia durante mucho tiempo, retire la pila.
- Conecte correctamente el cable de tierra, de lo contrario las luces pueden atenuarse o parpadear.

Cuando instale el ventilador, asegúrese de que la cubierta del ventilador de techo no presiona contra la antena (o cualquier otro cable), ya que podría dañar el cable y provocar un cortocircuito.

Las herramientas necesarias para la instalación:

Llave Allen (para montaje en hormigón), destornillador plano, destornillador Phillips, escalera telescópica, taladro de impacto (para montaje en hormigón).

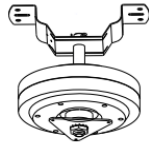


Contenido del paquete

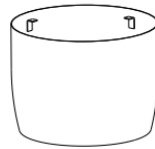
Antes de instalar el ventilador de techo, los siguientes accesorios están en la caja, por favor compruébelos uno a uno. Si no faltan, puede instalarlo.



Placa de montaje



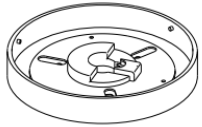
Motor



Cubierta del ventilador



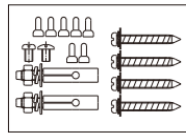
3 aspas de ventilador



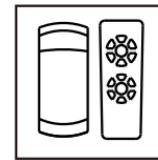
Panel de luces LED



Pantalla



Juego de equilibrado

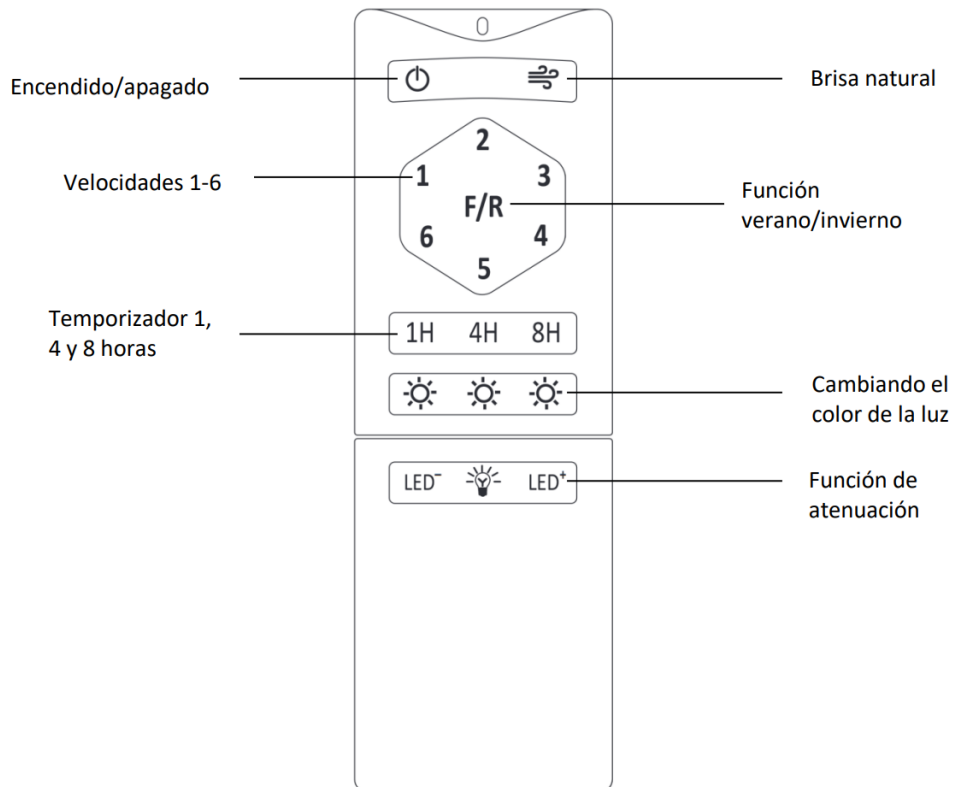


Mando a distancia + receptor



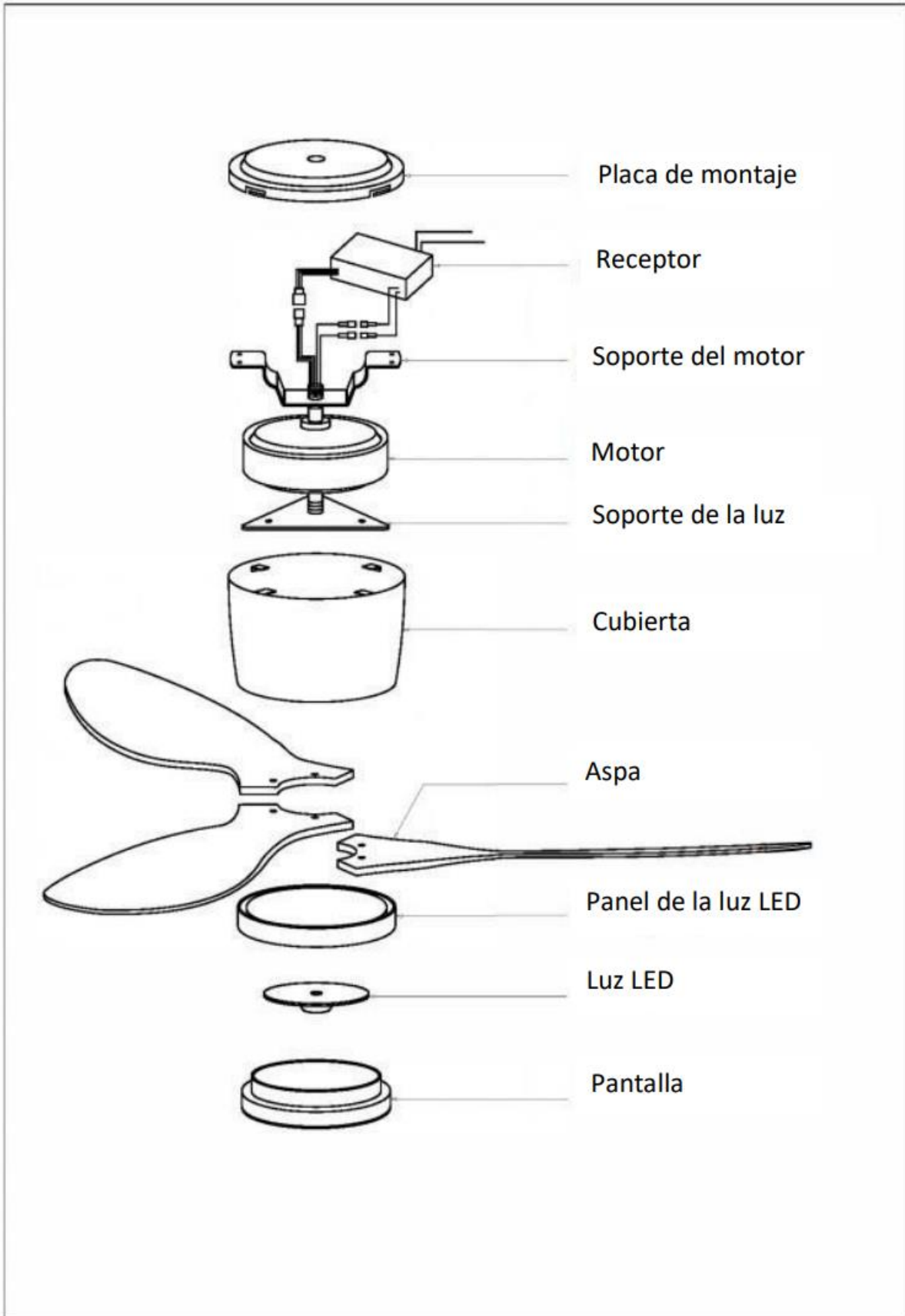
Instrucciones

Mando a distancia





Descripción del ventilador





Instalación del ventilador

La instalación del ventilador de techo también puede verse en forma de vídeo mediante un código QR.



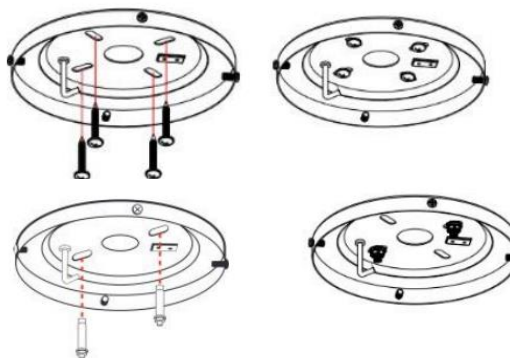
Desconecte los cables correspondientes de la fuente de alimentación.

Fije la placa de montaje:

- Primero, saque la bolsa de piezas del paquete; en el paquete hay dos tipos diferentes de tornillos para fijar la placa de montaje, uno para techo de hormigón y otro para techo de madera, seleccione los tornillos correctos para fijar el ventilador de techo. Al instalarlo, los cables de alimentación deben pasar por el orificio redondo central.

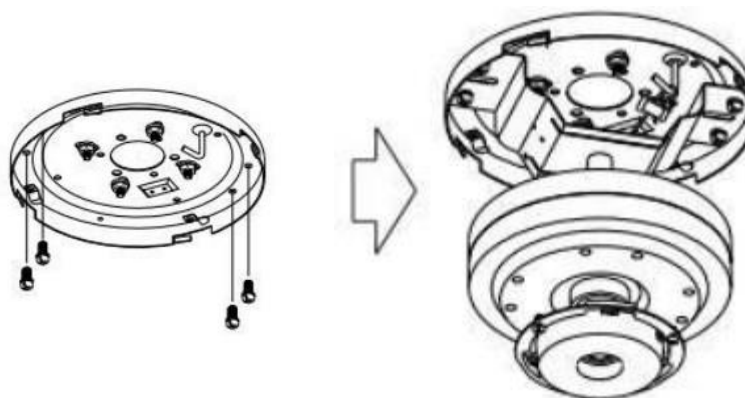
Instalación para techo de madera: antes de instalar en madera, asegúrese de que el techo puede soportar al menos 60 kg. La placa de montaje debe instalarse en una parte estable del techo. Atornilla la placa de montaje al techo de madera con 4 tornillos.

Instalación para techo de hormigón: en primer lugar, taladre 2 orificios con un taladro de percusión (broca de 8 mm), cuya longitud corresponda a la del anclaje y, a continuación, fije la placa de montaje con dos anclajes.



CONSEJO: Cuando utilice tornillos diferentes para fijar la placa de montaje a un tipo de techo diferente, no instale la placa de montaje en un tipo de techo que no pueda soportar el peso de 60 kg, para evitar posibles peligros. Después de fijar la placa de montaje, asegúrese de que el techo puede soportar 60 kg.

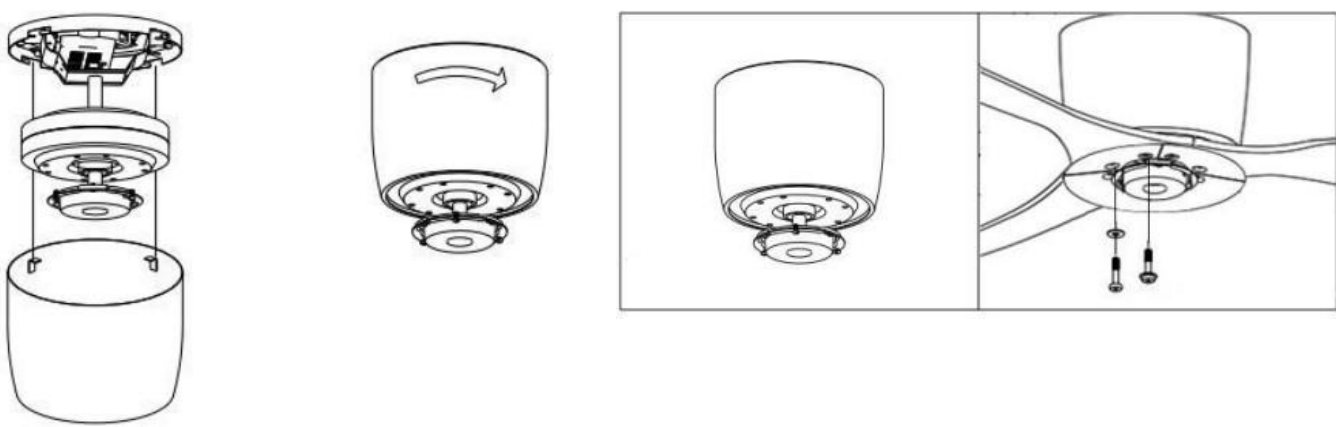
Instalación del motor y del receptor del ventilador de techo



ADVERTENCIA:

Por su seguridad, asegúrese de que la alimentación está desconectada.

- Como se muestra en la ilustración, desatornille los cuatro tornillos de montaje de la placa de montaje y, a continuación, extraiga el motor del embalaje.
- Utilice los tornillos para fijar el motor a la placa de montaje.
- Conecte los cables de alimentación al bloque de terminales del soporte del motor.
- Extraiga el receptor del embalaje e introdúzcalo en el espacio entre la placa de montaje y el soporte del motor.
- Conecta los conectores adecuados entre sí (1 conector en la entrada del receptor, 2 conectores en la salida del receptor, 1 conector en el cable de tierra).



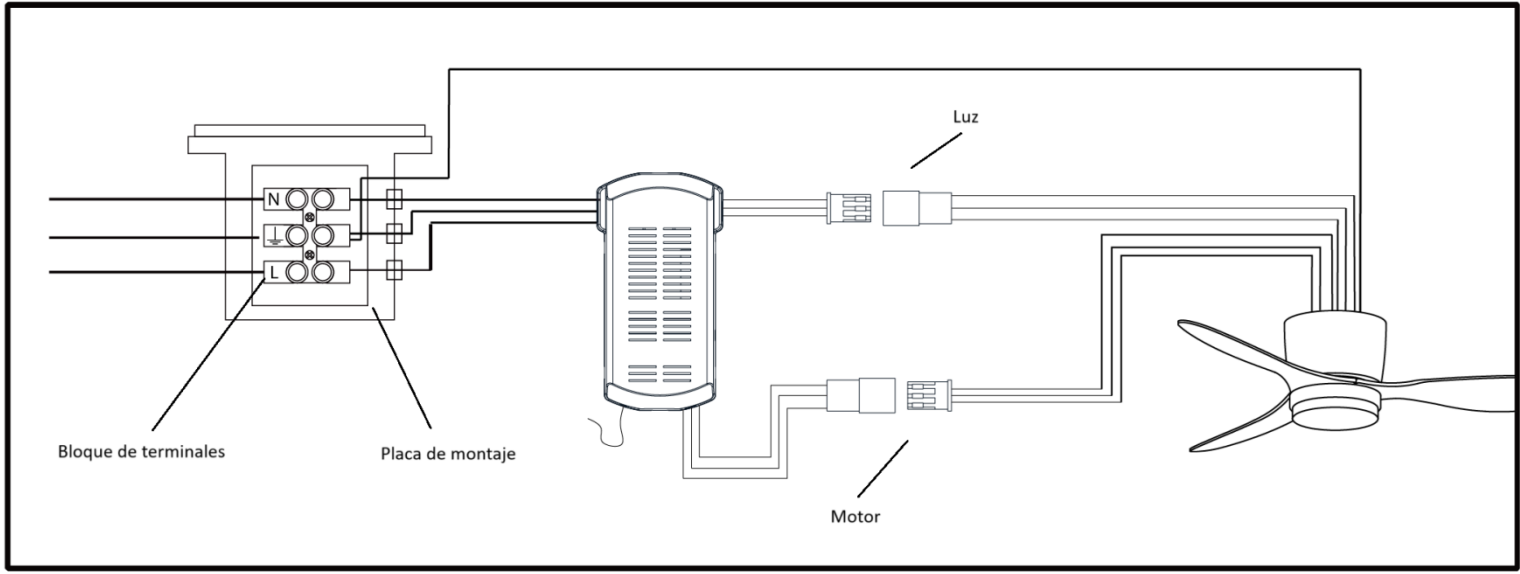
Alinee el saliente de la tapa con la muesca de la placa de montaje y gire en el sentido de las agujas del reloj para sujetar la tapa.

Desatornille los 6 tornillos de las cuchillas de la parte inferior del motor. Las aspas están marcadas en qué dirección instalarlas (THIS SIDE UP). Atornille las aspas a la parte inferior del motor.



Retire los 3 tornillos del soporte triangular de la luminaria. Utilice los tornillos para fijar la placa LED al soporte triangular de la luminaria.
 Conecte el conector al módulo LED de la luminaria.
 Coloque correctamente la pantalla en la placa de la lámpara. A continuación, gírela en el sentido de las agujas del reloj.
 Asegúrese de que la pantalla esté bien apretada.
 Una vez finalizada la instalación del ventilador, puede conectar la electricidad y empezar a utilizar el ventilador de techo.

Esquema eléctrico





Equilibrado de cuchillas

Si el ventilador de techo empieza a tambalearse, pruebe las siguientes opciones:

- Compruebe que todos los tornillos y la placa de montaje están bien fijados.
- Intercambia las cuchillas entre sí.
- Utilización del conjunto de equilibrado
 - a) Retire el kit de equilibrado, utilice la pinza de equilibrado para retirar una de las aspas del ventilador y sujete la pinza de equilibrado al borde de la aspa del ventilador.
 - b) Encienda el ventilador y compruebe si la oscilación del ventilador de techo ha disminuido. Si la oscilación no mejora, pruebe con una pala de ventilador diferente - coloque la abrazadera en el mismo lugar cada vez. Experimente con todas las aspas del ventilador sucesivamente hasta encontrar la que tenga el peor balanceo.
 - c) Coloque la pinza de equilibrado en la misma aspa del ventilador, encienda el ventilador de techo y busque la mejor posición de la pinza de equilibrado para comprobar el balanceo.
 - d) Tome la pegatina de equilibrado y péguela en el centro de la hoja, en la ubicación de la abrazadera de equilibrado. Si la carga sigue siendo insuficiente, aplique otra pegatina.

Mantenimiento

1. Se recomienda comprobar las piezas de conexión del ventilador, como la placa de montaje y las aspas del ventilador, al menos una vez al año para asegurarse de que su conexión sigue siendo segura y firme.
2. Limpie regularmente la superficie exterior del ventilador. Utilice un cepillo suave o un paño para eliminar el polvo de la superficie. Cuando quite el aceite o el laminado, límpielo con un paño ligeramente humedecido. No lo aclare directamente con agua.
3. El cojinete del motor ya está lubricado, no añada aceite lubricante al motor del ventilador de techo. Para evitar rayar la superficie.



Solución de problemas

El ventilador no se enciende	Compruebe que el fusible de la línea de alimentación externa del ventilador de techo no esté fundido, que el interruptor de transferencia automática no esté disparado y que la alimentación no esté interrumpida.
	Compruebe que la tensión no sea muy inferior a la tensión nominal del ventilador de techo.
	Compruebe si el cableado interno del ventilador de techo está suelto o tiene un mal contacto.
Ruido	Asegúrese de que el ventilador de techo no esté muy dañado antes de la instalación.
	El nuevo ventilador de techo permite un periodo de prueba de 24 horas; después de eso la mayor parte del ruido del ventilador de techo desaparecerá.
	No se recomienda instalarlo en techos de madera, estructuras de acero o paneles prefabricados, ya que amplificaría el sonido.
La luz está defectuosa	Compruebe que el conector de la luz LED no está suelto.
	Compruebe que el interruptor de la luz no esté dañado, que el extremo del cable no esté suelto o que el contacto no esté dañado.
	Compruebe que la fuente de luz no está quemada.
El ventilador se balancea	Compruebe que el soporte de montaje está bien sujeto
	Compruebe que el perno de la cuchilla está asegurado
	Compruebe que el perno de la cuchilla insertado en el motor está asegurado

Eliminación



Este producto no es un residuo ordinario. Para deshacerse del producto, utilice el sistema de reciclaje local o póngase en contacto con el vendedor al que compró el producto. No deseche el producto con la basura doméstica normal. Utilizar el método de eliminación correcto ayudará a proteger el medio ambiente.

Declaración de conformidad

Productor: Gavri s.r.o.

Modelo: Fornax

Se ha declarado que este producto cumple los requisitos y otras disposiciones pertinentes de la Directiva 2014/30/UE sobre compatibilidad electromagnética y la Directiva 2014/35/UE sobre baja tensión y todos los demás requisitos pertinentes de la Directiva de la UE. La Declaración de Conformidad ha sido emitida bajo nuestra responsabilidad y está disponible bajo petición.

Información sobre la denuncia

En caso de siniestro, la información más reciente está disponible en el sitio web del concesionario del país en cuestión.

Información sobre el fabricante

Si tiene alguna pregunta sobre su nuevo producto, póngase en contacto con nuestro equipo de atención al cliente.

Gavri s.r.o.

Slunečná 481/6, Brno

63400

República Checa

Correo electrónico:

obchod@gavri.cz

info@noaton.de



Table des matières

Informations de sécurité utilisation.....	27
Contenu de l'emballage	28
Télécommande	28
Description du ventilateur	29
Installation du ventilateur	30
Schéma de câblage	31
Équilibrage des lames	32
Entretien	32
Dépannage.....	33

Les paramètres peuvent être modifiés. La conception et les spécifications peuvent être modifiées sans préavis, sous réserve d'erreurs typographiques. Veuillez consulter le site web du fabricant pour obtenir la dernière version des instructions. La version originale du manuel est en tchèque, il s'agit uniquement d'une traduction.

Version : fornax_06_2025_FR



Informations de sécurité utilisation

Exigences relatives à la hauteur des pales des ventilateurs de plafond :

- Choisissez un endroit où les pales du ventilateur en rotation ne peuvent toucher aucun objet.

Structures de montage :

- Tension d'entrée de ce produit : 220V-240V/50Hz
- Le ventilateur de plafond doit être installé sur un plafond solide et l'emplacement du ventilateur de plafond doit pouvoir supporter un poids supérieur à 60 KG.
- Fixez la plaque de montage du ventilateur directement à la structure du bâtiment afin d'éviter tout risque d'incendie, d'électrocution ou de blessure.
- Ne pas installer le ventilateur dans un tiroir.

Précautions de manipulation :

- Évitez de plier ou d'endommager la tige d'alimentation ou les pales du ventilateur lors de la manipulation ou de l'installation.
- Si vous constatez des défauts dans le produit, contactez le fabricant avant l'installation.
- Assurez-vous que le ventilateur est solidement fixé au plafond et vérifiez et resserrez toutes les vis si nécessaire avant de le mettre en marche.

Sécurité électrique :

- **Coupez l'alimentation électrique avant de procéder à l'entretien ou à l'installation du ventilateur de plafond.**
- Coupez le disjoncteur qui alimente le ventilateur afin d'éviter tout risque d'électrocution.
- Assurez-vous que le ventilateur, la plaque de montage et la lampe sont mis à la terre.
- Isoler suffisamment toutes les soudures.
- Vérifiez que toutes les connexions électriques sont sûres et rangez tous les câbles.

Contrôle et compatibilité :

- Ne pas faire fonctionner le ventilateur avec des interrupteurs muraux, des télécommandes ou des commandes à semi-conducteurs non approuvés.
- Ne pas raccorder le ventilateur de plafond à un variateur ou à un contrôleur.

Installation et entretien :

- Respectez toujours les mesures de sécurité de base lors de l'utilisation d'appareils électriques.
- Lisez attentivement les instructions avant de commencer l'installation et conservez-les.
- Fixer le ventilateur directement à la structure du bâtiment en utilisant uniquement les accessoires fournis.
- Avant l'installation, coupez l'alimentation en éteignant les disjoncteurs de la boîte de sortie et de l'interrupteur mural.
- Ne pas plier le système de fixation des pales lors de l'installation, de l'équilibrage ou du nettoyage du ventilateur.
- N'insérez jamais d'objets étrangers entre les pales du ventilateur en rotation.
- N'utilisez que les variateurs de vitesse d'origine fournis avec le ventilateur.

Utilisation par des enfants et des personnes à capacité réduite :

- **Cet appareil peut être utilisé par des enfants âgés de 8 ans et plus et par des personnes dont les capacités physiques, sensorielles ou mentales sont réduites, à condition qu'ils soient surveillés ou qu'ils aient reçu des instructions concernant l'utilisation de l'appareil en toute sécurité.**
- **Les enfants ne doivent pas jouer avec l'appareil.**
- **Le nettoyage et l'entretien par l'utilisateur ne doivent pas être effectués par des enfants, sauf s'ils ont moins de 8 ans et qu'ils sont surveillés.**
- **Une surveillance étroite est nécessaire lorsque l'appareil est utilisé par des enfants ou à proximité de ceux-ci.**

Piles :

- Si la télécommande ne fonctionne pas, vérifiez que les piles sont correctement positionnées et complètement chargées.
- Si la pile est faible, cela affectera la sensibilité de l'émetteur et affaiblira la réception du signal. Si les piles sont faibles, elles doivent être remplacées.
- Si vous n'utilisez pas la télécommande pendant une longue période, retirez la pile.
- Connectez correctement le fil de terre, sinon les lumières risquent de s'affaiblir ou de scintiller.

Lors de l'installation du ventilateur, veillez à ce que le couvercle du ventilateur de plafond n'appuie pas sur l'antenne (ou tout autre fil), ce qui pourrait endommager le fil et provoquer un court-circuit.

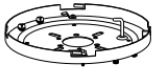
Les outils nécessaires à l'installation :

Clé Allen (pour le montage sur béton), tournevis à tête plate, tournevis cruciforme, échelle télescopique, perceuse à percussion (pour le montage sur béton).



Contenu du paquet

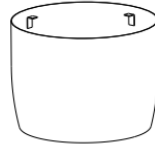
Avant d'installer le ventilateur de plafond, les accessoires suivants se trouvent dans la boîte, veuillez les vérifier un par un. S'il n'y a pas de manque, vous pouvez l'installer.



Plaque de montage



Moteur



Couvercle du ventilateur



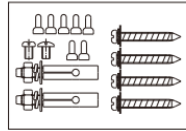
3x Pales de ventilateur



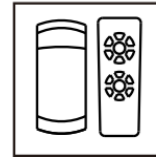
Panneau de lumières LED



Abat-jour



Kit d'équilibrage

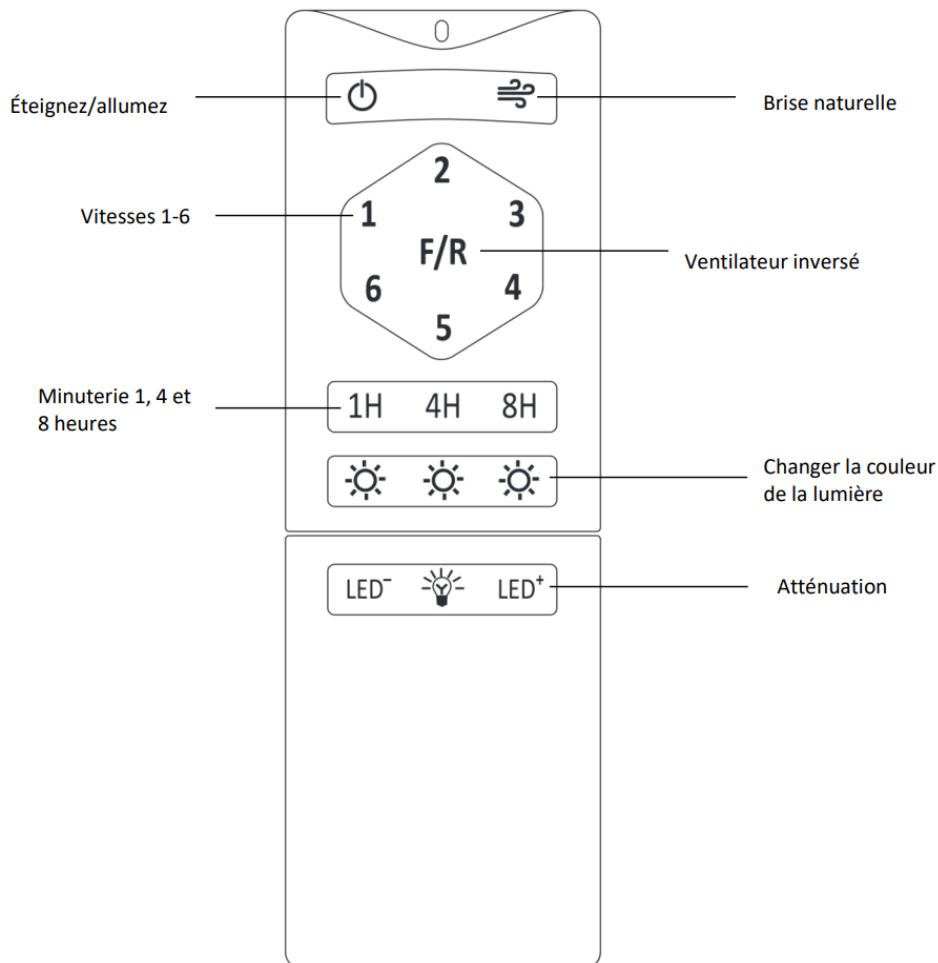


Télécommande +
récepteur



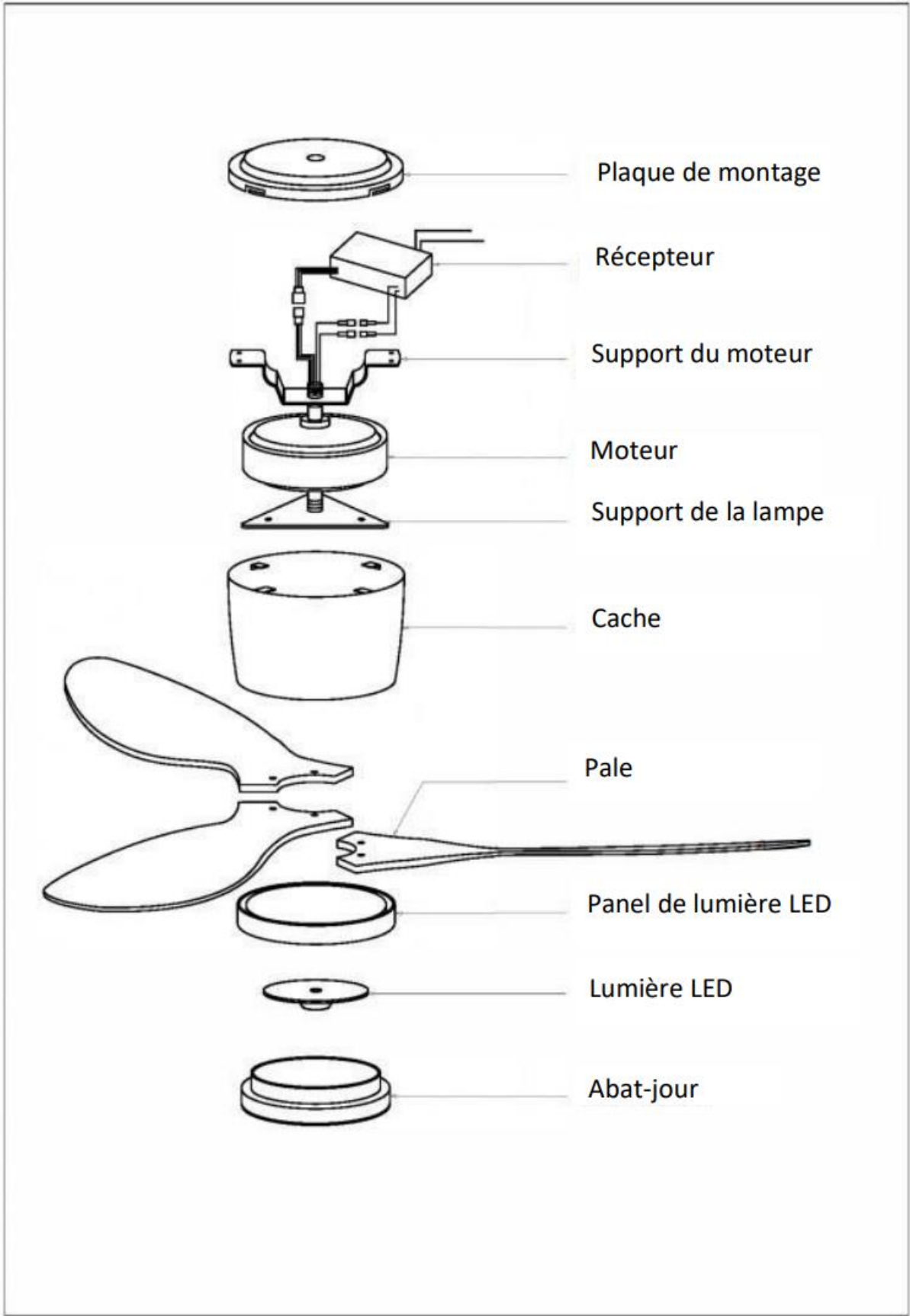
Instructions

Télécommande





Description du ventilateur





Installation du ventilateur

L'installation du ventilateur de plafond peut également être consultée sous forme de vidéo à l'aide d'un code QR.

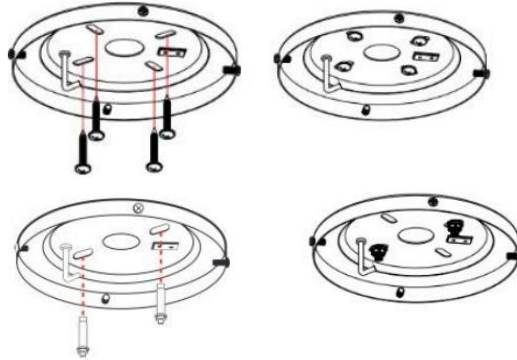


Débrancher les fils concernés de l'alimentation électrique.

Fixer la plaque de montage :

- L'emballage contient deux types de vis pour la fixation de la plaque de montage, l'une pour les plafonds en béton et l'autre pour les plafonds en bois ; choisissez les vis appropriées pour la fixation du ventilateur de plafond. Lors de l'installation, les câbles d'alimentation doivent passer par le trou rond central.

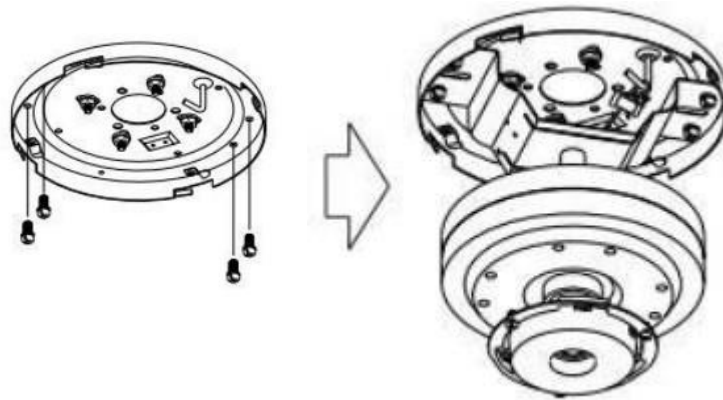
Installation sur un plafond en bois : avant de procéder à l'installation sur du bois, assurez-vous que le plafond peut supporter au moins 60 kg. La plaque de montage doit être installée sur une partie stable du plafond. Visser la plaque de montage au plafond en bois à l'aide de 4 vis.



Installation pour un plafond en béton : percez d'abord deux trous à l'aide d'une perceuse à percussion (mèche de 8 mm), dont la longueur correspond à celle de l'ancrage, puis fixez la plaque de montage à l'aide de deux ancrages.

CONSEIL : Si vous utilisez des vis différentes pour fixer la plaque de montage à un type de plafond différent, n'installez pas la plaque de montage sur un type de plafond qui ne peut pas supporter le poids de 60 kg, afin d'éviter tout danger potentiel. Après avoir fixé la plaque de montage, assurez-vous que le plafond peut supporter 60 kg.

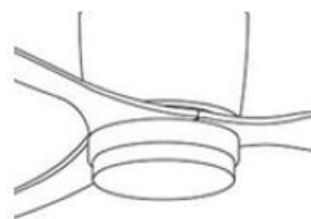
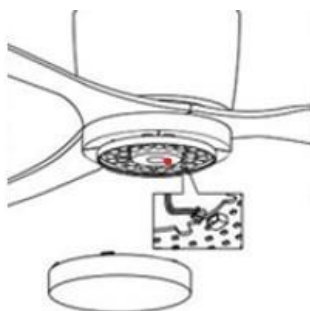
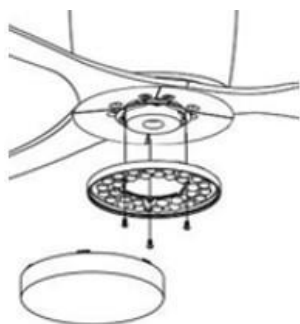
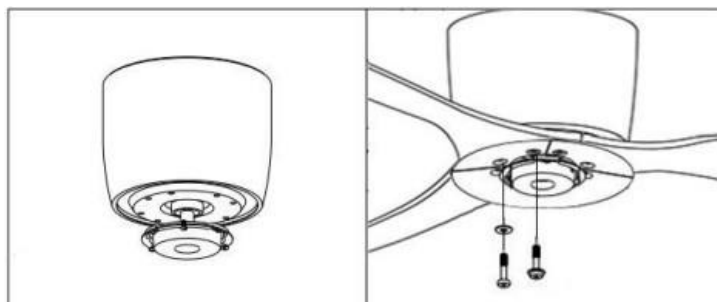
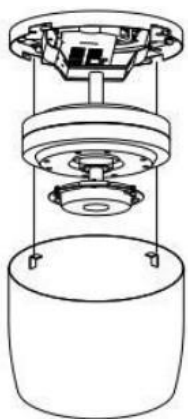
Installation du moteur et du récepteur du ventilateur de plafond



AVERTISSEMENT :

Pour votre sécurité, assurez-vous que le courant est coupé.

- Comme le montre l'illustration, dévissez les quatre vis de fixation de la plaque de montage, puis retirez le moteur de l'emballage.
- Utilisez les vis pour fixer le moteur à la plaque de montage.
- Branchez les fils d'alimentation sur le bornier du support moteur.
- Retirez le récepteur de l'emballage et insérez-le dans l'espace entre la plaque de montage et le support du moteur.
- Connecter les connecteurs appropriés entre eux (1 connecteur sur l'entrée du récepteur, 2 connecteurs sur la sortie du récepteur, 1 connecteur sur le câble de mise à la terre).

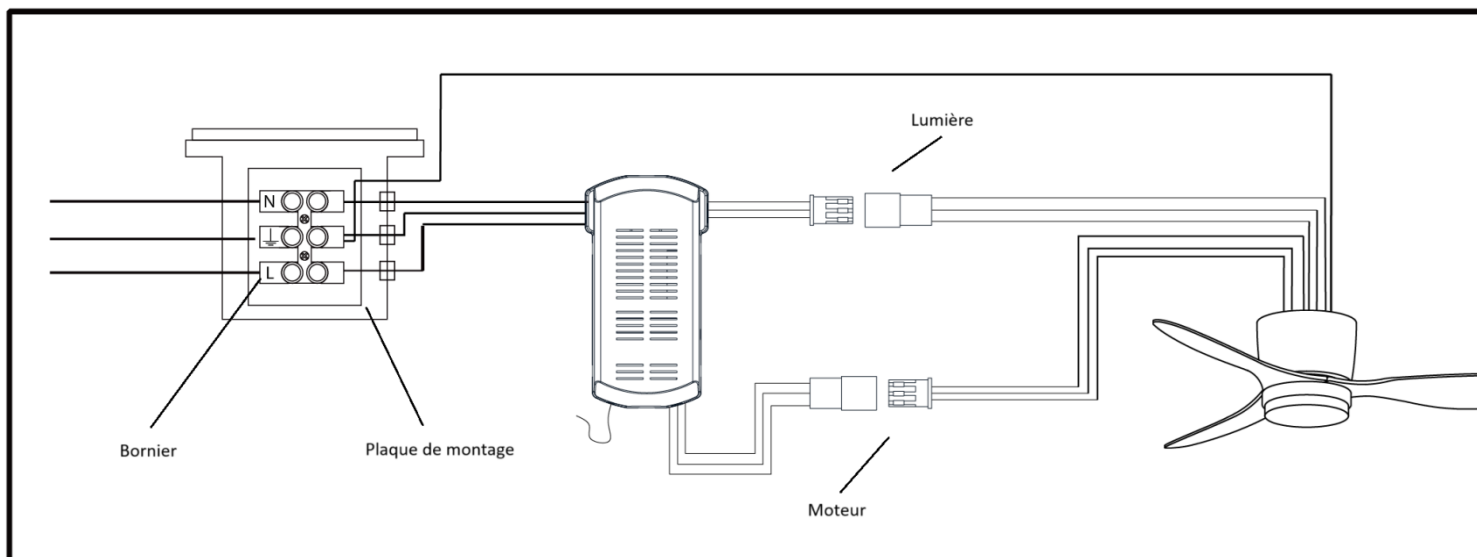


Alignez la protubérance du couvercle avec l'encoche de la plaque de montage et tournez dans le sens des aiguilles d'une montre pour serrer le couvercle.

Dévissez les 6 vis des lames au bas du moteur. Les pales sont marquées dans le sens où il faut les installer (THIS SIDE UP). Visser les pales au bas du moteur.

Retirer les 3 vis du support triangulaire du luminaire. Utiliser les vis pour fixer la carte LED au support triangulaire du luminaire. Connecter le connecteur au module LED du luminaire. Placez correctement l'abat-jour sur la plaque de la lampe. Tournez-le ensuite dans le sens des aiguilles d'une montre. Assurez-vous que l'abat-jour est bien serré. Une fois l'installation du ventilateur terminée, vous pouvez brancher l'électricité et commencer à utiliser le ventilateur de plafond.

Schéma de câblage





Équilibrage des lames

Si le ventilateur de plafond commence à osciller, essayez les options suivantes :

- Vérifier que toutes les vis et la plaque de montage sont correctement fixées.
- Remplacer les lames l'une par l'autre.
- Utilisation de l'ensemble d'équilibrage
 - a) Retirer le kit d'équilibrage, utiliser la pince d'équilibrage pour retirer l'une des pales du ventilateur et fixer la pince d'équilibrage sur le bord de la pale du ventilateur.
 - b) Mettez le ventilateur en marche et vérifiez si l'oscillation du ventilateur de plafond a diminué. Si l'oscillation ne s'améliore pas, essayez une autre pale de ventilateur - placez la pince au même endroit à chaque fois. Faites l'expérience avec toutes les pales du ventilateur à tour de rôle pour trouver celle dont l'équilibre est le plus mauvais.
 - c) Fixez la pince d'équilibrage à la même pale du ventilateur, mettez le ventilateur de plafond en marche et trouvez la meilleure position de la pince d'équilibrage pour vérifier l'équilibre du balancement.
 - d) Prenez l'autocollant d'équilibrage et collez-le au centre de la lame à l'emplacement de la pince d'équilibrage. Si la charge est toujours insuffisante, appliquez un autre autocollant.

Maintenance

1. Il est recommandé de vérifier les pièces de raccordement du ventilateur, telles que la plaque de montage et les pales du ventilateur, au moins une fois par an, afin de s'assurer que leur raccordement est toujours sûr et sécurisé.
2. Nettoyez régulièrement la surface extérieure du ventilateur. Utilisez une brosse douce ou un chiffon pour enlever la poussière de la surface. Lorsque vous enlevez de l'huile ou du stratifié, essuyez-le avec un chiffon légèrement humide. Ne pas rincer directement à l'eau.
3. Le roulement du moteur est déjà lubrifié, n'ajoutez pas d'huile lubrifiante au moteur du ventilateur de plafond. Pour éviter de rayer la surface.



Dépannage

Le ventilateur ne s'allume pas	Vérifiez que le fusible de la ligne d'alimentation externe du ventilateur de plafond n'est pas grillé, que le commutateur de transfert automatique n'est pas déclenché et que l'alimentation n'est pas interrompue.
	Vérifiez que la tension n'est pas sensiblement inférieure à la tension nominale du ventilateur de plafond.
	Vérifiez que le câblage interne du ventilateur de plafond n'est pas desserré ou qu'il n'y a pas de mauvais contact.
Bruit	Assurez-vous que le ventilateur de plafond n'est pas gravement endommagé avant de l'installer.
	Le nouveau ventilateur de plafond permet une période d'essai de 24 heures. la plupart des bruits du ventilateur de plafond disparaîtront.
	Il n'est pas recommandé de l'installer sur des plafonds en bois, des structures en acier ou des panneaux préfabriqués, car cela amplifie le son.
La lampe est défectueuse	Vérifier que le connecteur de la lampe LED n'est pas desserré.
	Vérifiez que l'interrupteur n'est pas endommagé, que l'extrémité du fil n'est pas desserrée ou que le contact n'est pas endommagé.
	Vérifier que la source lumineuse n'est pas grillée.
Le ventilateur oscille	Vérifier que le support de montage est bien fixé
	Vérifier que le boulon de la lame est bien fixé
	Vérifier que le boulon de la lame inséré dans le moteur est bien fixé.

Élimination



Ce produit n'est pas un déchet ordinaire. Pour le mettre au rebut, utilisez le système de recyclage local ou contactez le détaillant chez qui vous avez acheté le produit. Ne jetez pas le produit avec les déchets ménagers ordinaires. L'utilisation d'une méthode d'élimination correcte contribuera à la protection de l'environnement.

Déclaration de conformité

Producteur : Gavri s.r.o.

Modèle : Fornax

Ce produit a été déclaré conforme aux exigences et autres dispositions pertinentes de la directive 2014/30/UE sur la compatibilité électromagnétique et de la directive 2014/35/UE sur la basse tension, ainsi qu'à toutes les autres exigences pertinentes de la directive de l'UE. La déclaration de conformité a été émise sous notre responsabilité et est disponible sur demande.

Informations sur la plainte

En cas de réclamation, les dernières informations sont disponibles sur le site web du concessionnaire dans le pays concerné.

Informations sur le fabricant

Si vous avez des questions concernant votre nouveau produit, veuillez contacter notre équipe d'assistance à la clientèle.

Gavri s.r.o.
Slunečná 481/6, Brno
63400
République tchèque

Courriel :
obchod@gavri.cz
info@noaton.de



Indice dei contenuti

Informazioni sulla sicurezza d'uso	35
Contenuto della confezione.....	36
Telecomando	36
Descrizione del ventilatore	37
Installazione del ventilatore	38
Schema di cablaggio	39
Bilanciamento della lama.....	40
Manutenzione.....	40
Risoluzione dei problemi	41

Parametri soggetti a modifiche. Il design e le specifiche sono soggetti a modifiche senza preavviso, con riserva di errori tipografici. Per la versione più recente delle istruzioni, consultare il sito web del produttore. La versione originale del manuale è in ceco, questa è solo una traduzione.

Versione: fornax_06_2025_IT



Informazioni di sicurezza sull'uso

Requisiti per l'altezza delle pale dei ventilatori da soffitto:

- Scegliere una posizione in cui le pale del ventilatore in rotazione non possano toccare alcun oggetto.

Strutture di montaggio:

- Tensione di ingresso del prodotto: 220V-240V/50Hz
- Il ventilatore a soffitto deve essere installato su un soffitto solido e la posizione del ventilatore a soffitto deve essere in grado di sostenere un peso superiore a 60 KG.
- Fissare la piastra di montaggio del ventilatore direttamente alla struttura dell'edificio per evitare incendi, scosse elettriche o lesioni personali.
- Non installare il ventilatore in un cassetto.

Precauzioni per la manipolazione:

- Evitare di piegare o danneggiare l'asta di alimentazione o le pale del ventilatore durante la movimentazione o l'installazione.
- Se si riscontrano difetti del prodotto, contattare il produttore prima dell'installazione.
- Assicurarsi che il ventilatore sia fissato saldamente al soffitto e controllare e serrare tutte le viti, se necessario, prima di iniziare il funzionamento.

Sicurezza elettrica:

- **Spegnere l'alimentazione prima di eseguire la manutenzione o l'installazione del ventilatore a soffitto.**
- Spegner l'interruttore automatico che alimenta il ventilatore per evitare scosse elettriche.
- Assicurarsi che il ventilatore, la piastra di montaggio e la luce siano collegati a terra.
- Isolare sufficientemente tutti i giunti saldati.
- Verificare che tutti i collegamenti elettrici siano sicuri e riporre ordinatamente tutti i cavi.

Controllo e compatibilità:

- Non utilizzare il ventilatore con interruttori a parete, telecomandi o comandi a stato solido non approvati.
- Non collegare il ventilatore a soffitto a un dimmer o a un controller.

Installazione e manutenzione:

- Osservare sempre le precauzioni di sicurezza di base quando si utilizzano apparecchi elettrici.
- Leggere attentamente le istruzioni prima di iniziare l'installazione e conservarle.
- Fissare il ventilatore direttamente alla struttura dell'edificio utilizzando solo gli accessori in dotazione.
- Prima dell'installazione, scollegare l'alimentazione disattivando gli interruttori della presa di corrente e dell'interruttore a parete.
- Non piegare il sistema di montaggio delle pale durante l'installazione, il bilanciamento o la pulizia del ventilatore.
- Non inserire mai oggetti estranei tra le pale del ventilatore in rotazione.
- Utilizzare solo i regolatori di velocità originali forniti con il ventilatore.

Utilizzo da parte di bambini e persone con capacità ridotta:

- **Questo apparecchio può essere utilizzato da bambini di età pari o superiore a 8 anni e da persone con ridotte capacità fisiche, sensoriali o mentali, a condizione che siano sorvegliati o istruiti sull'uso sicuro.**
- **I bambini non devono giocare con l'apparecchio.**
- **La pulizia e la manutenzione da parte dell'utente non devono essere eseguite da bambini, a meno che non abbiano meno di 8 anni e non siano sorvegliati.**
- **È necessaria una stretta sorveglianza quando l'apparecchio viene utilizzato da o in prossimità di bambini.**

Batterie:

- Se il telecomando non funziona, verificare che le batterie siano nella posizione corretta e completamente cariche.
- Se la batteria è scarica, la sensibilità del trasmettitore ne risente e la ricezione del segnale si indebolisce. Se le batterie sono scariche, devono essere sostituite.
- Se non si utilizza il telecomando per molto tempo, rimuovere la batteria.
- Collegare correttamente il filo di terra, altrimenti le luci potrebbero attenuarsi o sfarfallare.

Quando si installa il ventilatore, assicurarsi che il coperchio del ventilatore a soffitto non preme contro l'antenna (o qualsiasi altro filo), che potrebbe danneggiare il filo e provocare un cortocircuito.

Gli strumenti necessari per l'installazione:

Chiave a brugola (per il montaggio su calcestruzzo), cacciavite a testa piatta, cacciavite a croce, scala telescopica, trapano a percussione (per il montaggio su calcestruzzo)

Contenuto della confezione

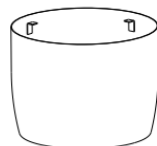
Prima di installare il ventilatore da soffitto, nella confezione sono presenti i seguenti accessori, da controllare uno per uno. Se non mancano, è possibile installarli.



Piastra di montaggio



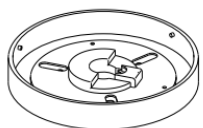
Motore



Copriventola



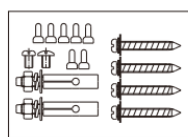
3x Pale del ventilatore



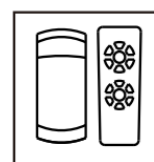
Pannello luci LED



Paralume



Set di bilanciamento

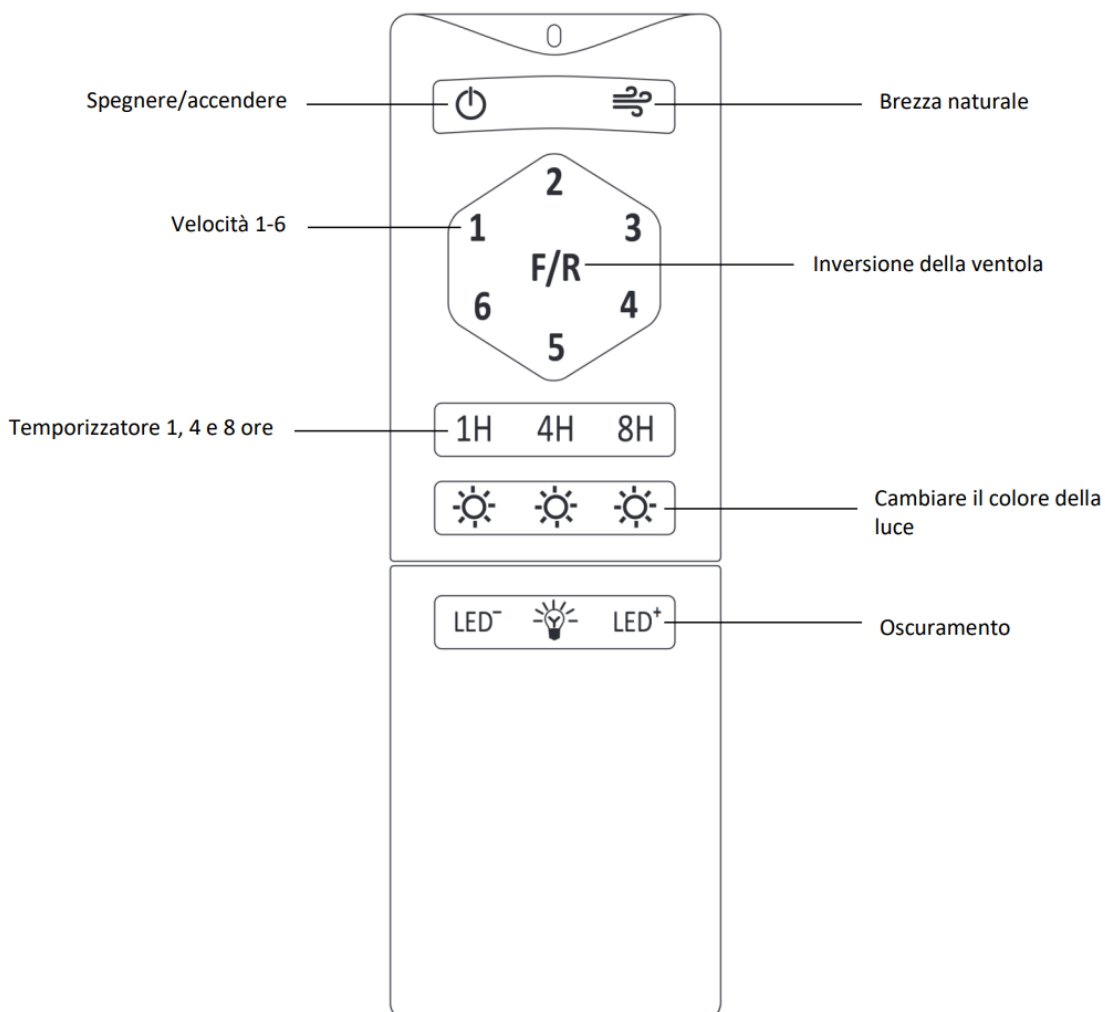


Telecomando + ricevitore



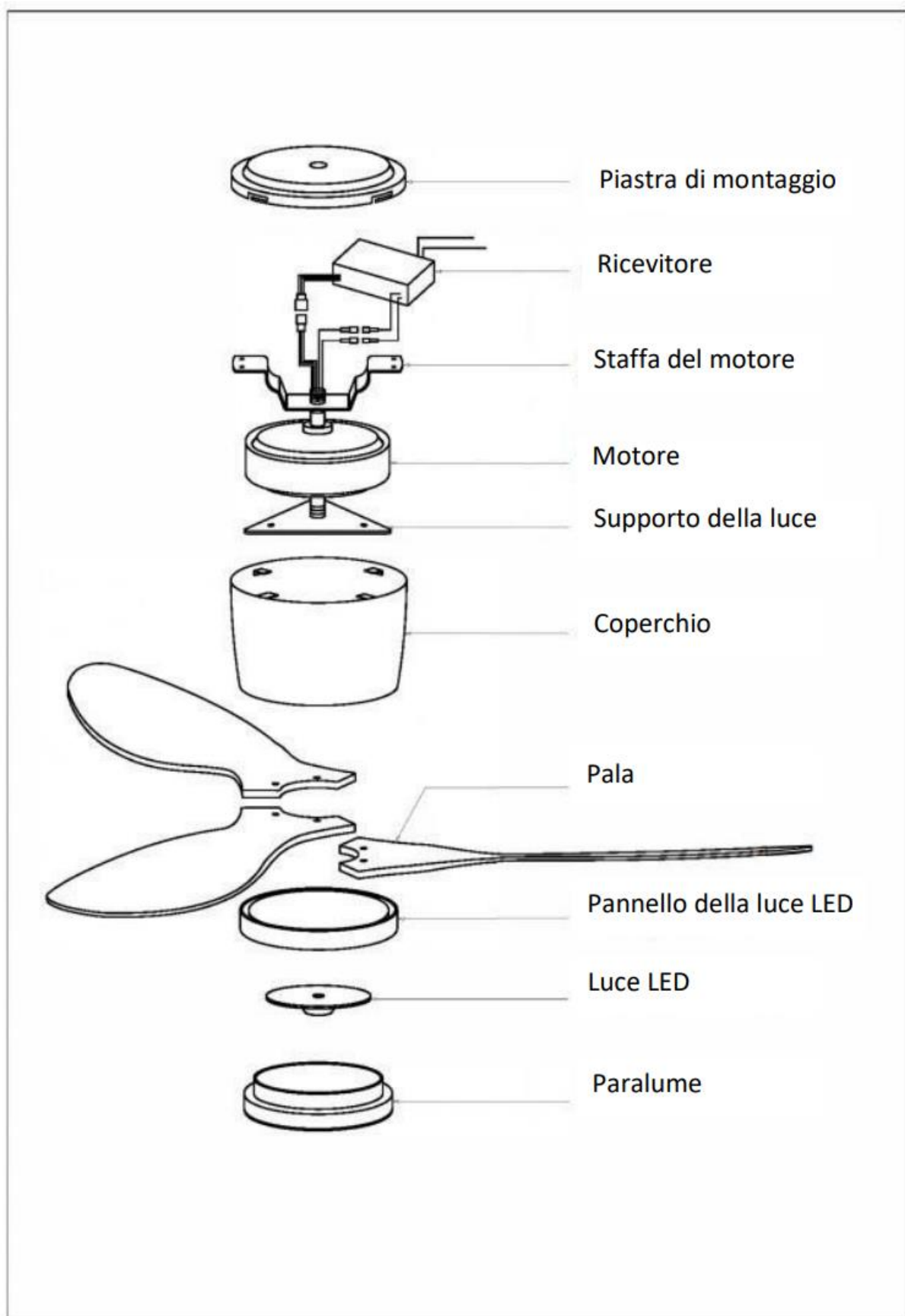
Istruzioni

Telecomando





Descrizione del ventilatore





Installazione del ventilatore

L'installazione del ventilatore da soffitto può essere trovata anche sotto forma di video utilizzando un codice QR.

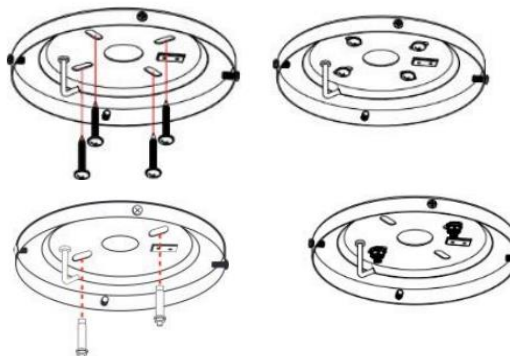


Scollegare i fili pertinenti dall'alimentazione.

Fissare la piastra di montaggio:

- Per prima cosa, rimuovere il sacchetto dei ricambi dalla confezione; nella confezione sono presenti due diversi tipi di viti per il fissaggio della piastra di montaggio, una per il soffitto in cemento e l'altra per il soffitto in legno, selezionare le viti corrette per il fissaggio del ventilatore da soffitto. Durante l'installazione, i cavi di alimentazione devono passare attraverso il foro rotondo centrale.

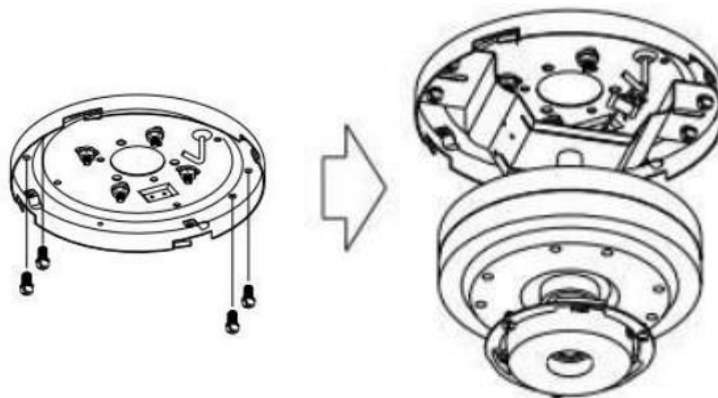
Installazione per soffitti in legno: prima di procedere all'installazione su legno, accertarsi che il soffitto possa sostenere almeno 60 kg. La piastra di montaggio deve essere installata su una parte stabile del soffitto. Avvitare la piastra di montaggio al soffitto in legno con 4 viti.



Installazione per soffitti in cemento: praticare prima 2 fori con un trapano a percussione (punta da 8 mm), la cui lunghezza corrisponde a quella dell'ancoraggio, quindi fissare la piastra di montaggio con due ancoraggi.

SUGGERIMENTO: quando si utilizzano viti diverse per fissare la piastra di montaggio a un tipo diverso di soffitto, si prega di non installare la piastra di montaggio su un tipo di soffitto che non è in grado di sostenere il peso di 60 kg, per evitare potenziali pericoli. Dopo aver fissato la piastra di montaggio, accertarsi che il soffitto sia in grado di sostenere 60 kg.

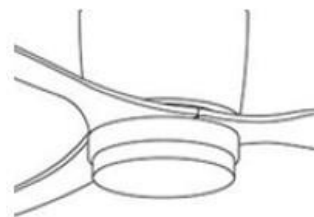
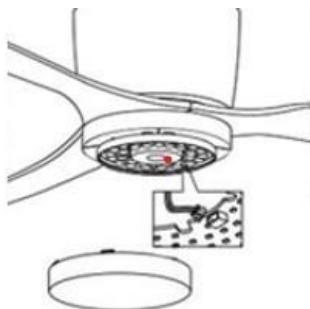
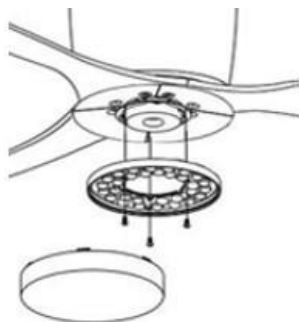
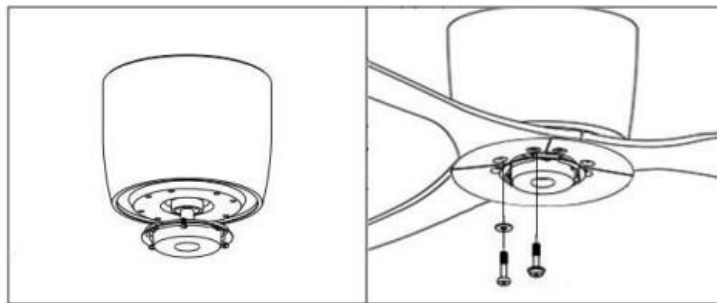
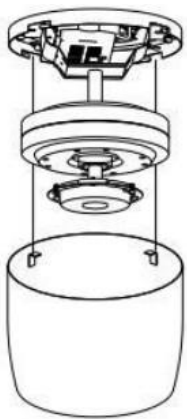
Installazione del motore e del ricevitore del ventilatore da soffitto



ATTENZIONE:

Per sicurezza, assicurarsi che l'alimentazione sia spenta.

- Come mostrato nell'illustrazione, svitare le quattro viti di montaggio sulla piastra di montaggio e rimuovere il motore dalla confezione.
- Utilizzare le viti per fissare il motore alla piastra di montaggio.
- Collegare i fili di alimentazione alla morsetteria sul supporto motore.
- Rimuovere il ricevitore dalla confezione e inserirlo nello spazio tra la piastra di montaggio e il supporto motore.
- Collegare tra loro i connettori appropriati (1 connettore sull'ingresso del ricevitore, 2 connettori sull'uscita del ricevitore, 1 connettore sul cavo di terra).



Allineare la sporgenza del coperchio alla tacca della piastra di montaggio e ruotare in senso orario per bloccare il coperchio.

Svitare le 6 viti delle lame dalla parte inferiore del motore. Le lame sono contrassegnate dal lato in cui installarle (THIS SIDE UP). Avvitare le pale alla parte inferiore del motore.

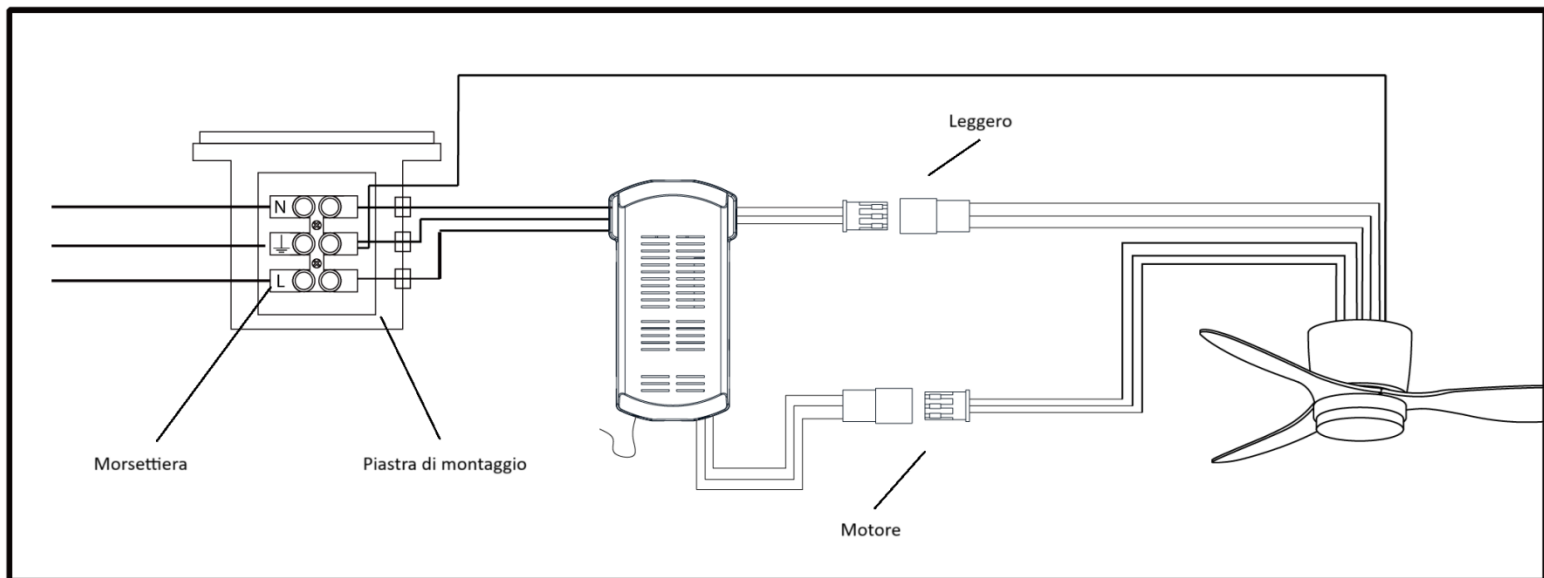
Rimuovere le 3 viti dal supporto triangolare dell'apparecchio. Utilizzare le viti per fissare la scheda LED al supporto triangolare dell'apparecchio.

Collegare il connettore al modulo LED dell'apparecchio.

Montare correttamente il paralume sulla piastra della lampada. Quindi ruotarlo in senso orario. Assicurarsi che il paralume sia ben stretto.

Una volta completata l'installazione del ventilatore, è possibile collegare la corrente elettrica e iniziare a utilizzare il ventilatore da soffitto.

Schema elettrico





Bilanciamento della lama

Se il ventilatore a soffitto inizia a oscillare, provare le seguenti opzioni:

- Verificare che tutte le viti e la piastra di montaggio siano adeguatamente fissate.
- Scambiate le lame tra loro.
- Utilizzo del set di bilanciamento
 - a) Rimuovere il kit di bilanciamento, utilizzare la pinza di bilanciamento per rimuovere una delle pale della ventola e bloccare la pinza di bilanciamento sul bordo della pala della ventola.
 - b) Accendere il ventilatore e verificare se l'oscillazione del ventilatore a soffitto è diminuita. Se l'oscillazione non migliora, provare con un'altra pala del ventilatore, posizionando ogni volta il morsetto nello stesso punto. Sperimentate con tutte le pale del ventilatore per trovare quella con l'equilibrio peggiore.
 - c) Collegare la pinza di bilanciamento alla stessa pala del ventilatore, accendere il ventilatore a soffitto e trovare la posizione migliore della pinza di bilanciamento per verificare l'oscillazione.
 - d) Prendere l'adesivo di bilanciamento e incollarlo al centro della lama nella posizione del morsetto di bilanciamento. Se il carico è ancora insufficiente, applicare un altro adesivo.

Manutenzione

1. Si raccomanda di controllare le parti di collegamento del ventilatore, come la piastra di montaggio e le pale del ventilatore, almeno una volta all'anno per assicurarsi che il collegamento sia ancora sicuro e protetto.
2. Pulire regolarmente la superficie esterna del ventilatore. Utilizzare una spazzola o un panno morbido per rimuovere la polvere dalla superficie. Per rimuovere l'olio o il laminato, passare un panno leggermente umido. Non sciacquare direttamente con acqua.
3. Il cuscinetto del motore è già lubrificato, non aggiungere olio lubrificante al motore del ventilatore a soffitto. Per evitare di graffiare la superficie.



Risoluzione dei problemi

Il ventilatore non si accende	Verificare che il fusibile sulla linea di alimentazione esterna del ventilatore a soffitto non sia bruciato, che l'interruttore automatico di trasferimento non sia scattato e che l'alimentazione non sia interrotta.
	Verificare che la tensione non sia significativamente inferiore alla tensione nominale del ventilatore da soffitto.
	Controllare il cablaggio interno del ventilatore a soffitto per verificare che non vi siano contatti allentati o difettosi.
Rumore	Prima dell'installazione, accertarsi che il ventilatore a soffitto non sia gravemente danneggiato.
	Il nuovo ventilatore a soffitto consente un periodo di prova di 24 ore; dopo di che la maggior parte del rumore del ventilatore a soffitto scomparirà.
	Si sconsiglia l'installazione su soffitti in legno, strutture in acciaio o pannelli prefabbricati per non amplificare il suono.
La luce è difettosa	Verificare che il connettore della luce LED non sia allentato.
	Verificare che l'interruttore non sia danneggiato, che l'estremità del filo non sia allentata o che il contatto non sia danneggiato.
	Verificare che la sorgente luminosa non sia bruciata
Il ventilatore oscilla	Verificare che la staffa di montaggio sia ben fissata
	Controllare che il bullone della lama sia fissato
	Verificare che il bullone della lama inserito nel motore sia fissato.

Smaltimento



Questo prodotto non è un rifiuto ordinario. Per smaltire il prodotto, utilizzare il sistema di riciclaggio locale o contattare il rivenditore presso il quale è stato acquistato il prodotto. Non smaltire il prodotto con i normali rifiuti domestici. L'utilizzo di un metodo di smaltimento corretto contribuisce a proteggere l'ambiente.

Dichiarazione di conformità

Produttore: Gavri s.r.o.

Modello: Fornax

Questo prodotto è stato dichiarato conforme ai requisiti e alle altre disposizioni pertinenti della Direttiva 2014/30/UE sulla compatibilità elettromagnetica e della Direttiva 2014/35/UE sulla bassa tensione e a tutti gli altri requisiti pertinenti della Direttiva UE. La dichiarazione di conformità è stata rilasciata sotto la nostra responsabilità ed è disponibile su richiesta.

Informazioni sul reclamo

In caso di reclamo, le informazioni più recenti sono disponibili sul sito web del concessionario nel paese interessato.

Informazioni sul produttore

Se avete domande sul nuovo prodotto, contattate il nostro team di assistenza clienti.

Gavri s.r.o.
Slunečná 481/6, Brno
63400
Repubblica Ceca

E-mail:
obchod@gavri.cz
info@noaton.de



Inhoudsopgave

Veiligheidsinformatie gebruik	43
Inhoud van de verpakking	44
Afstandsbediening	44
Beschrijving ventilator	45
Installatie van de ventilator	46
Bedradingsschema	47
Blad balanceren	48
Onderhoud	48
Problemen oplossen	49

Parameters onderhevig aan verandering. Ontwerp en specificaties kunnen zonder voorafgaande kennisgeving worden gewijzigd, typfouten voorbehouden. Ga naar de website van de fabrikant voor de nieuwste versie van de handleiding. De originele versie van de handleiding is in het Tsjechisch, dit is slechts een vertaling.

Versie: fornax_06_2025_NL



Veiligheidsinformatie gebruik

Vereisten voor de bladhoogte van plafondventilatoren:

- Kies een locatie waar de draaiende ventilatorbladen geen voorwerpen kunnen raken.

Bevestigingsstructuren:

- Ingangsspanning van dit product: 220V-240V/50Hz
- De plafondventilator moet worden geïnstalleerd op een stevig plafond en de locatie van de plafondventilator moet een gewicht van meer dan 60 kg kunnen dragen.
- Bevestig de montageplaat van de ventilator rechtstreeks aan de constructie van het gebouw om brand, elektrische schokken of persoonlijk letsel te voorkomen.
- Installeer de ventilator niet in een lade.

Voorzorgsmaatregelen bij het hanteren:

- Buig of beschadig de toevoerstang of ventilatorbladen niet tijdens het hanteren of installeren.
- Neem contact op met de fabrikant voordat u het product installeert als u gebreken vaststelt.
- Zorg ervoor dat de ventilator stevig aan het plafond is bevestigd en controleer alle schroeven en draai ze indien nodig opnieuw aan voordat u de ventilator in werking stelt.

Elektrische veiligheid:

- **Schakel de stroom uit voordat u de plafondventilator onderhoud of installeert.**
- Schakel de stroomonderbreker uit die de ventilator van stroom voorziet om elektrische schokken te voorkomen.
- Zorg ervoor dat de ventilator, montageplaat en lamp geaard zijn.
- Isoleer alle soldeerverbindingen voldoende.
- Controleer of alle elektrische aansluitingen goed vastzitten en berg alle kabels netjes op.

Controle en compatibiliteit:

- Gebruik de ventilator niet met niet-goedgekeurde wandschakelaars, afstandsbedieningen of solid-state bedieningselementen.
- Sluit de plafondventilator niet aan op een dimmer of regelaar.

Installatie en onderhoud:

- Neem altijd de basisveiligheidsmaatregelen in acht bij het gebruik van elektrische apparaten.
- Lees de instructies grondig door voordat u met de installatie begint en bewaar deze instructies.
- Bevestig de ventilator rechtstreeks aan de constructie van het gebouw met alleen de meegeleverde accessoires.
- Schakel voor de installatie de stroom uit door de stroomonderbrekers van de wandcontactdoos en de muurschakelaar uit te schakelen.
- Buig het bevestigingssysteem van de ventilatorbladen niet bij het installeren, balanceren of reinigen van de ventilator.
- Steek nooit vreemde voorwerpen tussen de draaiende ventilatorbladen.
- Gebruik alleen de originele snelheidsregelaars die bij de ventilator zijn geleverd.

Gebruik door kinderen en personen met een beperkt vermogen:

- **Dit apparaat mag worden gebruikt door kinderen vanaf 8 jaar en personen met beperkte fysieke, zintuiglijke of mentale vermogens, op voorwaarde dat ze onder toezicht staan of instructies krijgen voor een veilig gebruik.**
- **Kinderen mogen niet met het apparaat spelen.**
- **Reiniging en gebruikersonderhoud mogen niet worden uitgevoerd door kinderen, tenzij ze jonger zijn dan 8 jaar en onder toezicht staan.**
- **Nauwlettend toezicht is vereist wanneer een apparaat wordt gebruikt door of in de buurt van kinderen.**

Batterijen:

- Als de afstandsbediening niet werkt, controleer dan of de batterijen in de juiste positie zitten en volledig zijn opgeladen.
- Als de batterij bijna leeg is, zal dit de gevoeligheid van de zender beïnvloeden en de signaalontvangst verzwakken. Als de batterijen bijna leeg zijn, moeten ze worden vervangen.
- Verwijder de batterij als u de afstandsbediening lange tijd niet gebruikt.
- Sluit de aardedraad correct aan, anders kan de verlichting dimmen of flikkeren.

Zorg er bij het installeren van de ventilator voor dat de kap van de plafondventilator niet tegen de antenne (of een andere draad) drukt, waardoor de draad beschadigd kan raken en kortsluiting kan ontstaan.

Het benodigde gereedschap voor installatie:

Inbussleutel (voor betonmontage), platte schroevendraaier, kruiskopschroevendraaier, telescoopladder, klopboormachine (voor betonmontage)

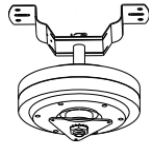


Inhoud van de verpakking

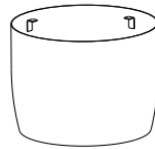
Voordat u de plafondventilator installeert, zitten de volgende accessoires in de doos. Als er geen tekort is, kunt u ze installeren.



Montageplaat



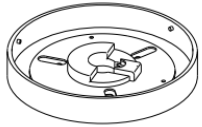
Motor



Ventilatorkep



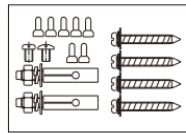
3x ventilatorbladen



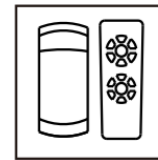
Paneel LED-verlichting



Lampenkap



Balanceringsset

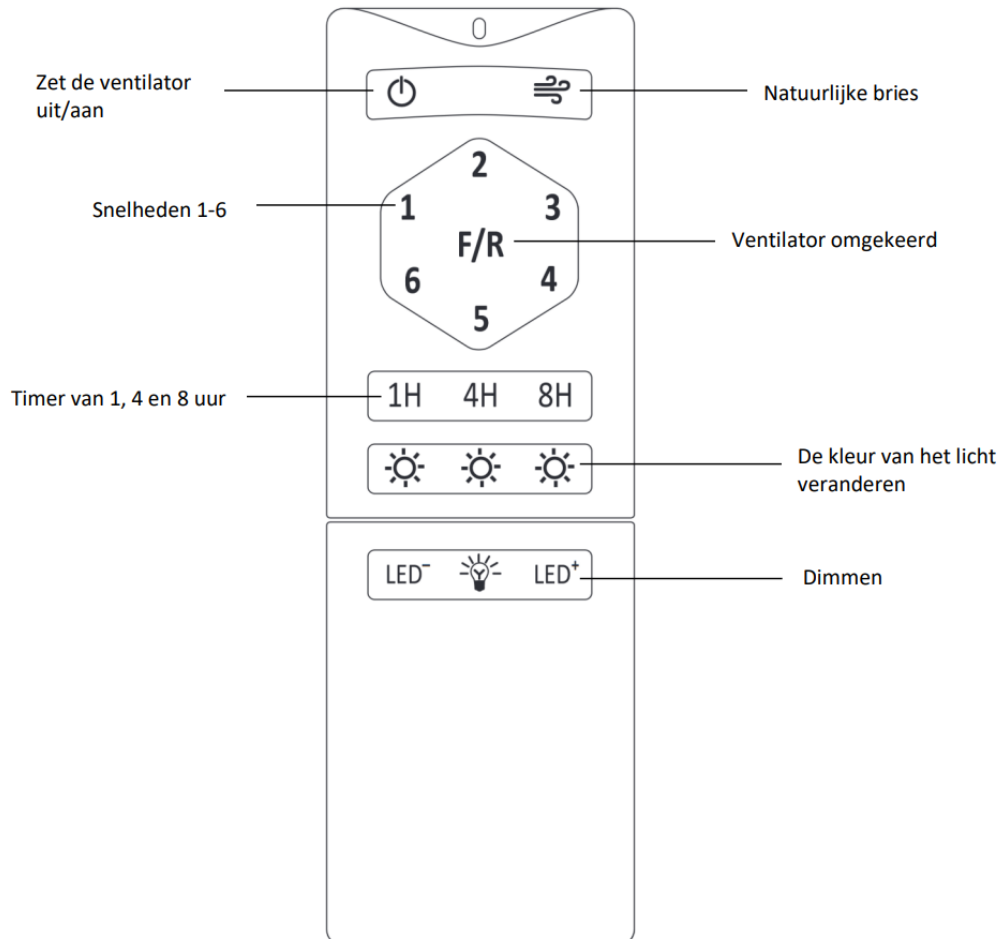


Afstandsbediening + ontvanger



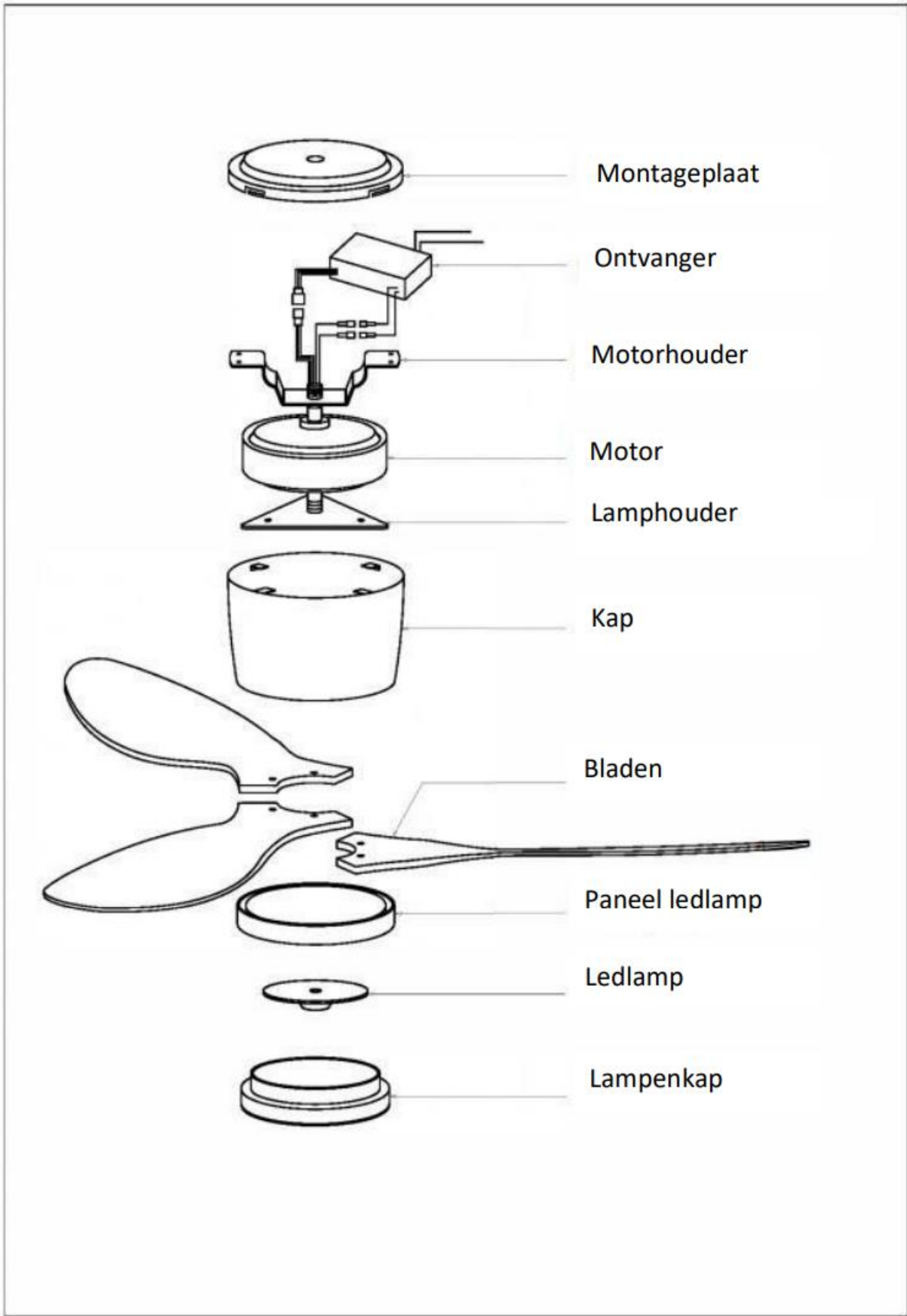
Instructies

Afstandsbediening





Beschrijving ventilator





Installatie van de ventilator

De installatie van de plafondventilator kan ook worden gevonden in de vorm van een video met behulp van een QR-code.

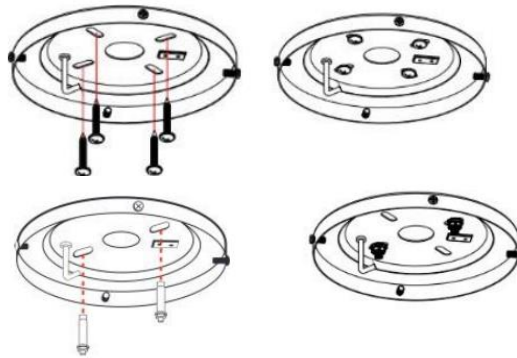


Koppel de relevante draden los van de voeding.

Maak de montageplaat vast:

- Haal eerst het zakje met onderdelen uit de verpakking; er zitten twee verschillende soorten schroeven in de verpakking voor het bevestigen van de montageplaat, één voor betonnen plafonds en de andere voor houten plafonds, kies de juiste schroeven voor het bevestigen van de plafondventilator. Bij het installeren moeten de voedingsdraden door het middelste ronde gat lopen.

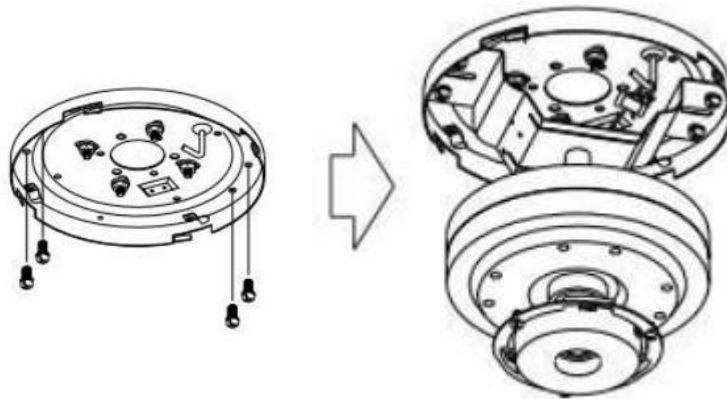
Installatie voor houten plafond: voor installatie op hout moet u ervoor zorgen dat het plafond minstens 60 kg kan dragen. De montageplaat moet op een stabiel deel van het plafond worden geïnstalleerd. Schroef de montageplaat met 4 schroeven vast aan het houten plafond.



Installatie voor betonnen plafond: boor eerst 2 gaten met een klopboormachine (boor van 8 mm), waarvan de lengte overeenkomt met de lengte van het anker, en bevestig vervolgens de montageplaat met twee ankers.

TIP: Als u verschillende schroeven gebruikt om de montageplaat aan een ander type plafond te bevestigen, installeer de montageplaat dan niet op een type plafond dat het gewicht van 60 kg niet kan dragen, om mogelijk gevaar te voorkomen. Controleer na het bevestigen van de montageplaat of het plafond 60 kg kan dragen.

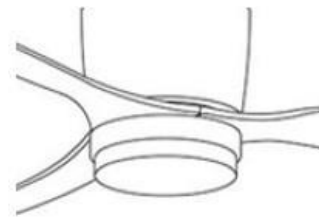
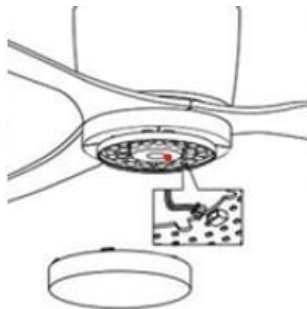
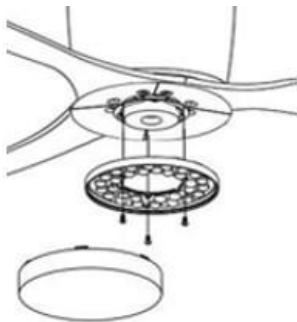
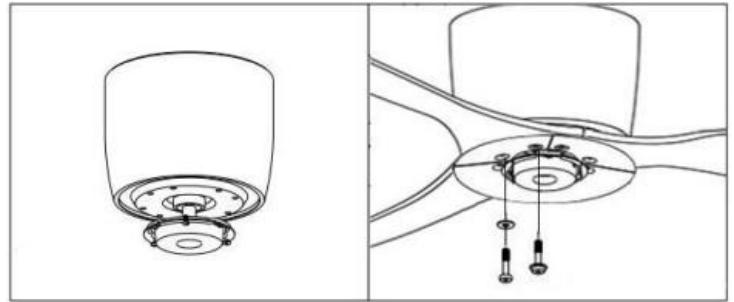
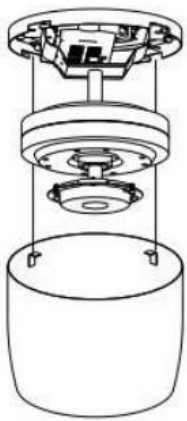
De motor en ontvanger van de plafondventilator installeren



WAARSCHUWING:

Zorg er voor je eigen veiligheid voor dat de stroom is uitgeschakeld.

- Draai de vier montageschroeven op de montageplaat los zoals aangegeven in de illustratie en haal de motor uit de verpakking.
- Gebruik de schroeven om de motor aan de montageplaat te bevestigen.
- Sluit de voedingsdraden aan op het aansluitblok op de motorsteun.
- Haal de ontvanger uit de verpakking en plaats hem in de ruimte tussen de montageplaat en de motorsteun.
- Sluit de juiste connectors op elkaar aan (1 connector op de ingang van de ontvanger, 2 connectors op de uitgang van de ontvanger, 1 connector op de aardkabel).



Lijn het uitsteeksel van de afdekking uit met de inkeping van de montageplaat en draai met de klok mee om de afdekking vast te klemmen.

Schroef de 6 schroeven van de bladen los van de onderkant van de motor. Op de bladen staat aangegeven in welke richting je ze moet installeren (THIS SIDE UP). Schroef de bladen aan de onderkant van de motor.

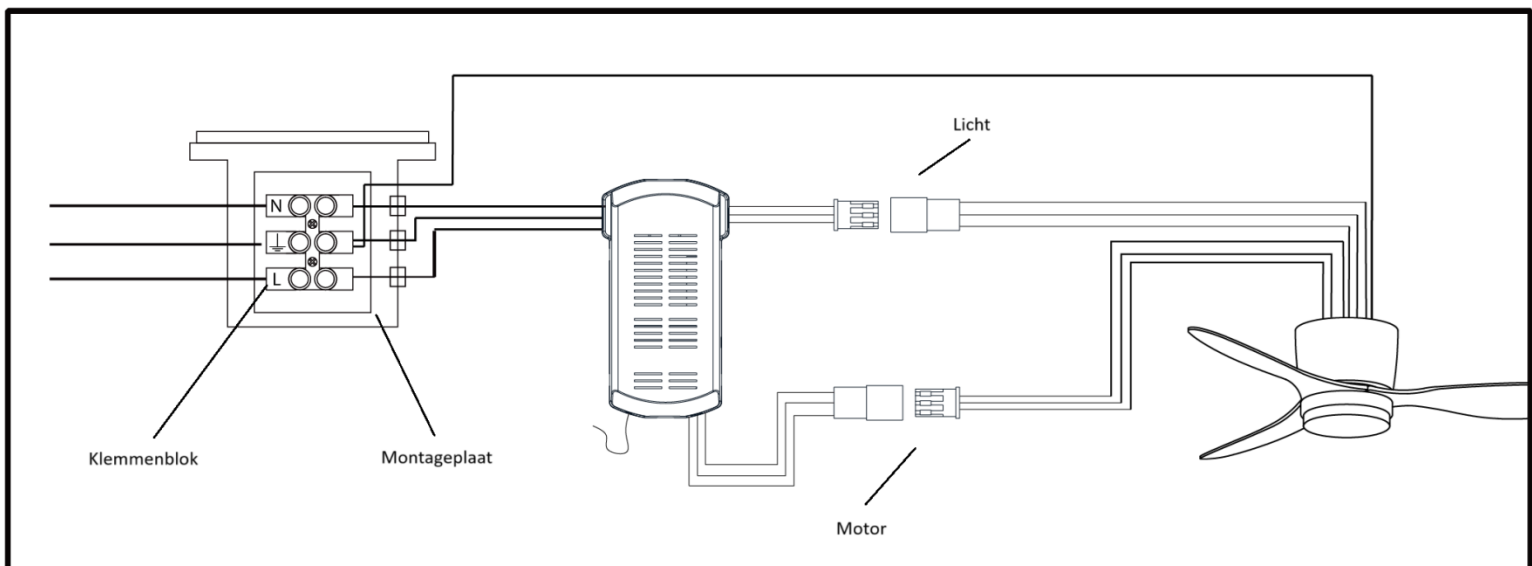
Verwijder de 3 schroeven uit de driehoekige armatuurhouder. Gebruik de schroeven om het LED-board aan de driehoekige armatuurhouder te bevestigen.

Sluit de connector aan op de LED-module van de armatuur.

Plaats de kap op de juiste manier op de lampplaat. Draai de kap vervolgens met de klok mee. Zorg ervoor dat de lampenkap goed vastzit.

Zodra de installatie van de ventilator is voltooid, kun je de elektriciteit aansluiten en de plafondventilator beginnen te gebruiken.

Bedradingschema





Blad balanceren

Als de plafondventilator begint te oscilleren, probeer dan de volgende opties:

- Controleer of alle schroeven en de montageplaat goed vastzitten.
- Verwissel de messen tussen elkaar.
- De balanceringsset gebruiken
 - a) Verwijder de balanceerkit, gebruik de balanceerklem om een van de ventilatorbladen te verwijderen en klem de balanceerklem op de rand van het ventilatorblad.
 - b) Zet de ventilator aan en kijk of de trilling van de plafondventilator is afgenomen. Als de slingering niet verbetert, probeer dan een ander ventilatorblad - plaats de klem telkens op dezelfde plek. Experimenteer met alle ventilatorbladen om het blad met de slechtste balans te vinden.
 - c) Bevestig de balanceerklem aan hetzelfde ventilatorblad, zet de plafondventilator aan en zoek de beste positie van de balanceerklem om de zwaai balans te controleren.
 - d) Neem de balanceersticker en plak de sticker op het midden van het blad op de plaats van de balanceerklem. Als de belasting nog steeds onvoldoende is, breng dan nog een sticker aan.

Onderhoud

1. Het wordt aanbevolen om de verbindingsonderdelen van de ventilator, zoals de montageplaat en ventilatorbladen, minstens één keer per jaar te controleren om er zeker van te zijn dat hun verbinding nog veilig en stevig is.
2. Maak de buitenkant van de ventilator regelmatig schoon. Gebruik een zachte borstel of doek om stof van het oppervlak te verwijderen. Veeg olie of laminaat af met een licht vochtige doek. Niet rechtstreeks met water afspoelen.
3. Het motorlager is al gesmeerd, voeg geen smeerolie toe aan de motor van de plafondventilator. Om krassen op het oppervlak te voorkomen.



Problemen oplossen

De ventilator gaat niet aan	Controleer of de zekering op de externe stroomkabel van de plafondventilator niet is doorgebrand, of de automatische omschakelaar niet is geactiveerd en of de stroom niet is onderbroken.
	Controleer of de spanning niet aanzienlijk lager is dan de nominale spanning van de plafondventilator.
	Controleer de interne bedrading van de plafondventilator op losse of slechte contacten.
Geluid	Zorg ervoor dat de plafondventilator niet ernstig beschadigd is voor de installatie.
	De nieuwe plafondventilator kan 24 uur worden uitgetest; daarna zal het geluid van de plafondventilator grotendeels verdwijnen.
	Het wordt afgeraden om te installeren op houten plafonds, staalconstructies of geprefabriceerde panelen omdat dit het geluid versterkt.
De lamp is defect	Controleer of de connector van het LED-lampje niet los zit.
	Controleer of de lichtsakelaar niet beschadigd is, of het uiteinde van de draad niet los zit en of het contact niet beschadigd is.
	Controleer of de lichtbron niet is doorgebrand
De ventilator zwaait	Controleer of de montagebeugel goed vastzit
	Controleer of de mesbout goed vastzit
	Controleer of de mesbout in de motor goed vastzit.

Verwijdering



Dit product is geen gewoon afval. Gebruik voor het weggooien van het product het plaatselijke recyclingsysteem of neem contact op met de winkelier bij wie u het product hebt gekocht. Gooi het product niet weg met het gewone huishoudelijke afval. Gebruik de juiste verwijderingsmethode om het milieu te beschermen.

Verklaring van conformiteit

Producent: Gavri s.r.o.

Model: Fornax

Er is verklaard dat dit product voldoet aan de vereisten en andere relevante bepalingen van Richtlijn 2014/30/EU inzake elektromagnetische compatibiliteit en Richtlijn 2014/35/EU inzake laagspanning en alle andere relevante vereisten van de EU-richtlijn. De conformiteitsverklaring is afgegeven onder onze verantwoordelijkheid en is op verzoek verkrijgbaar.

Informatie over de klacht

In het geval van een claim is de meest recente informatie beschikbaar op de website van de dealer in het betreffende land.

Informatie over de fabrikant

Als je vragen hebt over je nieuwe product, neem dan contact op met onze klantenservice.

Gavri s.r.o.

Slunečná 481/6, Brno
63400
Tsjechië

E-mail:

obchod@gavri.cz
info@noaton.de



Spis treści

Informacje dotyczące bezpieczeństwa użytkowania.....	51
Zawartość opakowania.....	52
Pilot zdalnego sterowania	52
Opis wentylatora	53
Instalacja wentylatora	54
Schemat połączeń.....	55
Wyważanie ostrza.....	56
Konserwacja	56
Rozwiązywanie problemów.....	57

Parametry mogą ulec zmianie. Konstrukcja i specyfikacje mogą ulec zmianie bez powiadomienia, błędy typograficzne zastrzeżone. Najnowszą wersję instrukcji obsługi można znaleźć na stronie internetowej producenta. Oryginalna wersja instrukcji jest w języku czeskim, jest to tylko tłumaczenie.

Wersja: fornax_06_2025_PL



Informacje dotyczące bezpieczeństwa użytkowania

Wymagania dotyczące wysokości łopatek wentylatora sufitowego:

- Wybierz miejsce, w którym obracające się łopatki wentylatora nie mogą dotykać żadnych przedmiotów.

Konstrukcje montażowe:

- Napięcie wejściowe tego produktu: 220V-240V/50Hz
- Wentylator sufitowy musi być zainstalowany na solidnym suficie, a miejsce montażu wentylatora sufitowego musi być w stanie utrzymać ciężar większy niż 60 kg.
- Przymocuj płytę montażową wentylatora bezpośrednio do konstrukcji budynku, aby zapobiec pożarowi, porażeniu prądem elektrycznym lub obrażeniom ciała.
- Nie należy instalować wentylatora w szufladzie.

Środki ostrożności dotyczące obsługi:

- Należy unikać zginania lub uszkodzenia pręta zasilającego lub łopatek wentylatora podczas przenoszenia lub instalacji.
- W przypadku wykrycia jakichkolwiek wad produktu należy skontaktować się z producentem przed instalacją.
- Przed rozpoczęciem pracy należy upewnić się, że wentylator jest dobrze przymocowany do sufitu oraz sprawdzić i dokręcić wszystkie śruby.

Bezpieczeństwo elektryczne:

- Przed serwisowaniem lub instalacją wentylatora sufitowego należy wyłączyć zasilanie.**
- Aby uniknąć porażenia prądem, należy wyłączyć wyłącznik automatyczny zasilający wentylator.
- Upewnij się, że wentylator, płyta montażowa i oświetlenie są uziemione.
- Wszystkie połączenia lutowane należy odpowiednio zaizolować.
- Sprawdź, czy wszystkie połączenia elektryczne są zabezpieczone i schowaj wszystkie kable.

Kontrola i kompatybilność:

- Nie wolno używać wentylatora z niezatwierdzonymi przełącznikami ściennymi, pilotami zdalnego sterowania lub półprzewodnikowymi urządzeniami sterującymi.
- Nie podłączaj wentylatora sufitowego do ściemniacza lub sterownika.

Instalacja i konserwacja:

- Podczas korzystania z urządzeń elektrycznych należy zawsze przestrzegać podstawowych zasad bezpieczeństwa.
- Przed rozpoczęciem instalacji należy dokładnie zapoznać się z instrukcjami i zachować je.
- Przymocuj wentylator bezpośrednio do konstrukcji budynku, używając wyłącznie dostarczonych akcesoriów.
- Przed instalacją należy odłączyć zasilanie, wyłączając wyłączniki automatyczne w skrzynce gniazdek i przełączniku ściennym.
- Podczas instalacji, wyważania lub czyszczenia wentylatora nie wolno zginać systemu mocowania łopatek.
- Nigdy nie należy wkładać ciała obcych pomiędzy obracające się łopatki wentylatora.
- Należy używać wyłącznie oryginalnych regulatorów prędkości dostarczonych z wentylatorem.

Użytkowanie przez dzieci i osoby o ograniczonej sprawności:

- To urządzenie może być używane przez dzieci w wieku 8 lat i starsze oraz osoby o ograniczonych zdolnościach fizycznych, sensorycznych lub umysłowych, pod warunkiem, że są one nadzorowane lub poinstruowane w zakresie bezpiecznego użytkowania.**
- Dzieci nie mogą bawić się urządzeniem.**
- Czyszczenie i konserwacja nie powinny być wykonywane przez dzieci, chyba że mają one mniej niż 8 lat i są nadzorowane.**
- Gdy urządzenie jest używane przez dzieci lub w ich pobliżu, wymagany jest ścisły nadzór.**

Baterie:

- Jeśli pilot zdalnego sterowania nie działa, należy sprawdzić, czy baterie znajdują się w prawidłowym położeniu i są w pełni naładowane.
- Jeśli bateria jest rozładowana, wpłynęło to na czułość nadajnika i osłabi odbiór sygnału. Jeśli baterie są rozładowane, należy je wymienić.
- Jeśli pilot nie będzie używany przez dłuższy czas, należy wyjąć z niego baterię.
- Podłącz prawidłowo przewód uziemiający, w przeciwnym razie światła mogą przygasać lub migotać.

Podczas instalacji wentylatora należy upewnić się, że osłona wentylatora sufitowego nie naciska na antenę (lub jakikolwiek inny przewód), co mogłoby spowodować uszkodzenie przewodu i zwarcie.

Niezbędne narzędzia do montażu:

Klucz imbusowy (do montażu na betonie), śrubokręt płaski, śrubokręt krzyżakowy, drabina teleskopowa, wiertarka udarowa (do montażu na betonie)



Zawartość opakowania

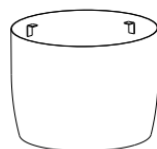
Przed instalacją wentylatora sufitowego należy sprawdzić następujące akcesoria znajdujące się w opakowaniu. Jeśli ich nie brakuje, można je zainstalować.



Płyta montażowa



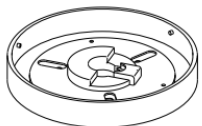
Silnik



Pokrywa wentylatora



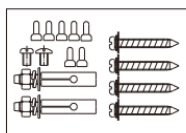
3x Łopatkę wentylatora



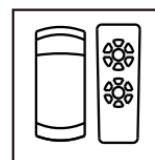
Panelowe światła LED



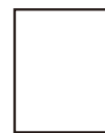
Klosz



Zestaw równoważący

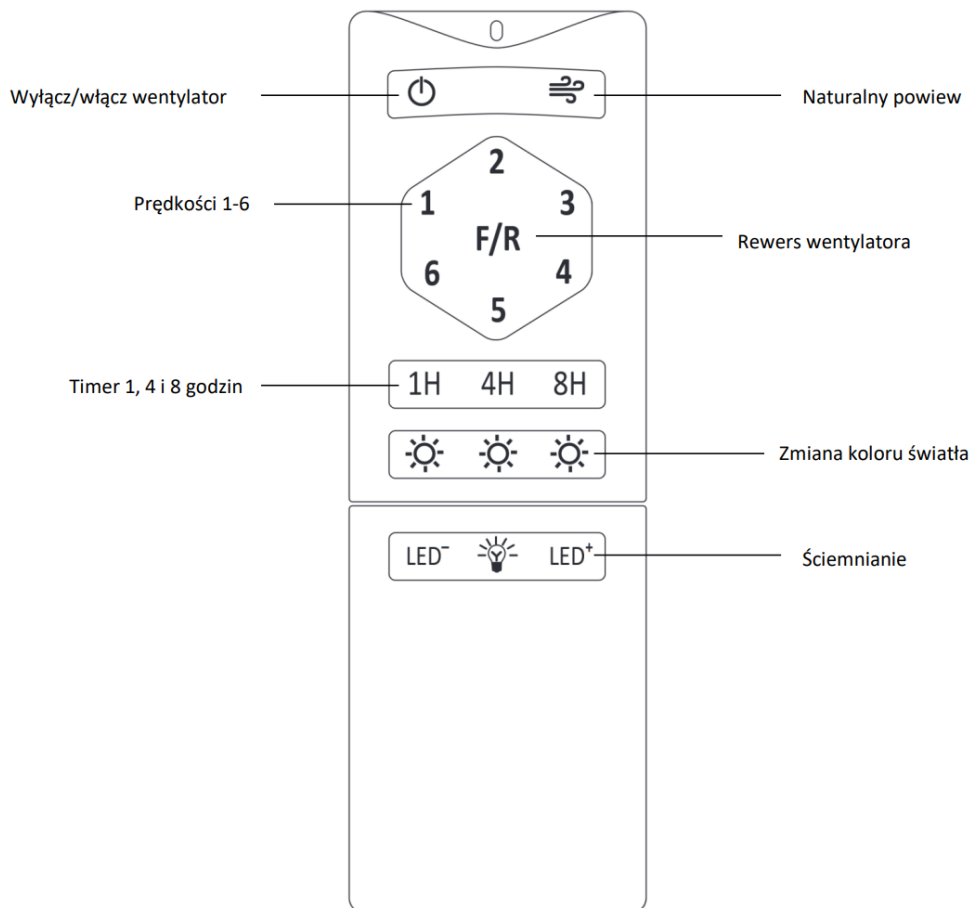


Pilot zdalnego sterowania + odbiornik



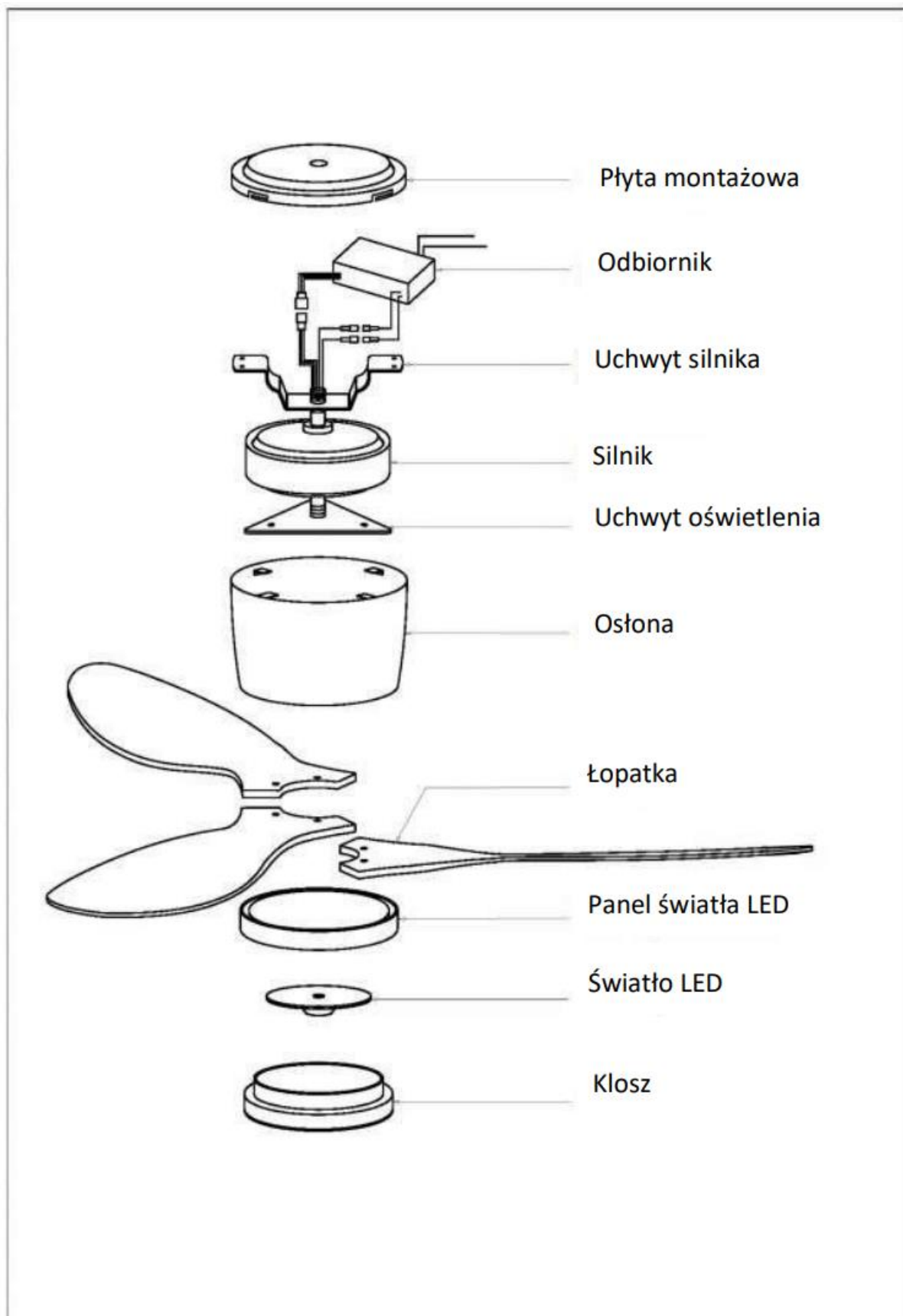
Instrukcje

Pilot zdalnego sterowania





Opis wentylatora





Instalacja wentylatora

Instalację wentylatora sufitowego można również znaleźć w formie filmu wideo za pomocą kodu QR.

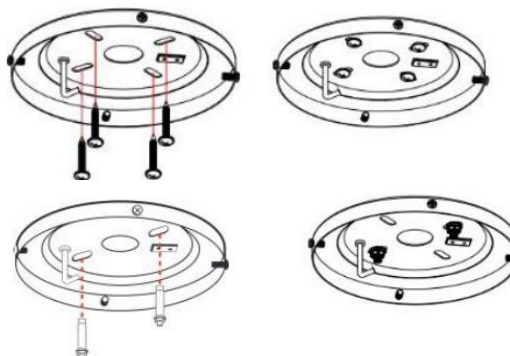


Odłącz odpowiednie przewody od źródła zasilania.

Zabezpiecz płytę montażową:

- Najpierw należy wyjąć worek z częściami z opakowania; w opakowaniu znajdują się dwa różne rodzaje śrub do mocowania płyty montażowej, jeden do sufitów betonowych, a drugi do sufitów drewnianych, należy wybrać odpowiednie śruby do mocowania wentylatora sufitowego. Podczas instalacji przewody zasilające powinny przechodzić przez środkowy okrągły otwór.

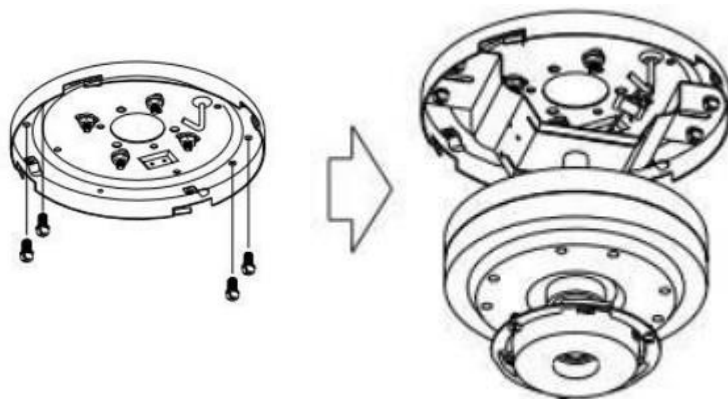
Instalacja na drewnianym suficie: przed instalacją na drewnianym suficie należy upewnić się, że sufit wytrzyma obciążenie co najmniej 60 kg. Płytę montażową należy zainstalować na stabilnej części sufitu. Przykręć płytę montażową do drewnianego sufitu za pomocą 4 śrub.



Instalacja na suficie betonowym: najpierw wywiercić 2 otwory wiertarką udarową (wiertło 8 mm), których długość odpowiada długości kotwy, a następnie przymocować płytę montażową za pomocą dwóch kotew.

WSKAZÓWKA: W przypadku użycia innych śrub do zamocowania płyty montażowej do innego typu sufitu, nie należy instalować płyty montażowej na suficie, który nie jest w stanie utrzymać ciężaru 60 kg, aby uniknąć potencjalnego zagrożenia. Po zamocowaniu płyty montażowej upewnij się, że sufit jest w stanie utrzymać ciężar 60 kg.

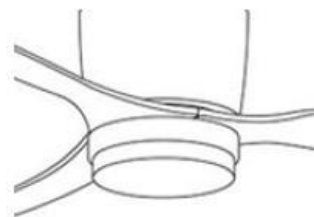
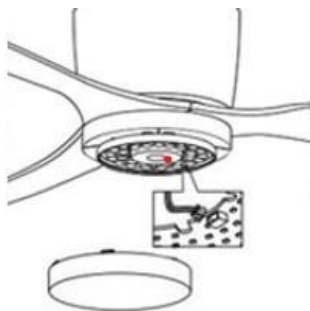
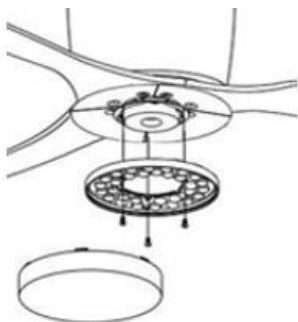
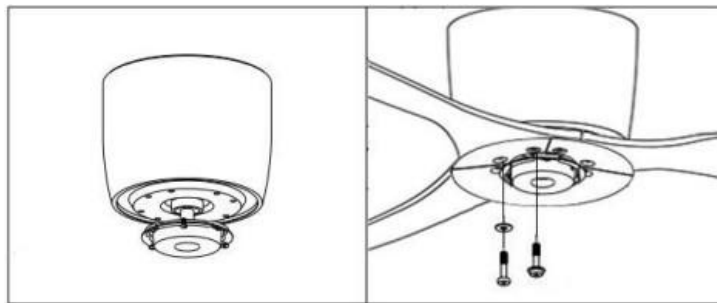
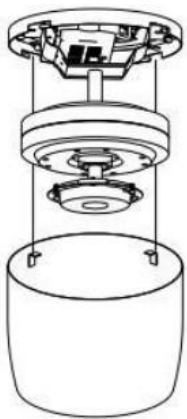
Montaż silnika i odbiornika wentylatora sufitowego



OSTRZEŻENIE:

Dla własnego bezpieczeństwa upewnij się, że zasilanie jest wyłączone.

- Jak pokazano na ilustracji, odkręć cztery śruby mocujące na płycie montażowej, a następnie wyjmij silnik z opakowania.
- Za pomocą śrub przymocuj silnik do płyty montażowej.
- Podłącz przewody zasilające do listwy zaciskowej na uchwycie silnika.
- Wyjmij odbiornik z opakowania i włóż go w przestrzeń między płytą montażową a mocowaniem silnika.
- Podłącz do siebie odpowiednie złącza (1 złącze na wejściu odbiornika, 2 złącza na wyjściu odbiornika, 1 złącze na kablu uziemiającym).

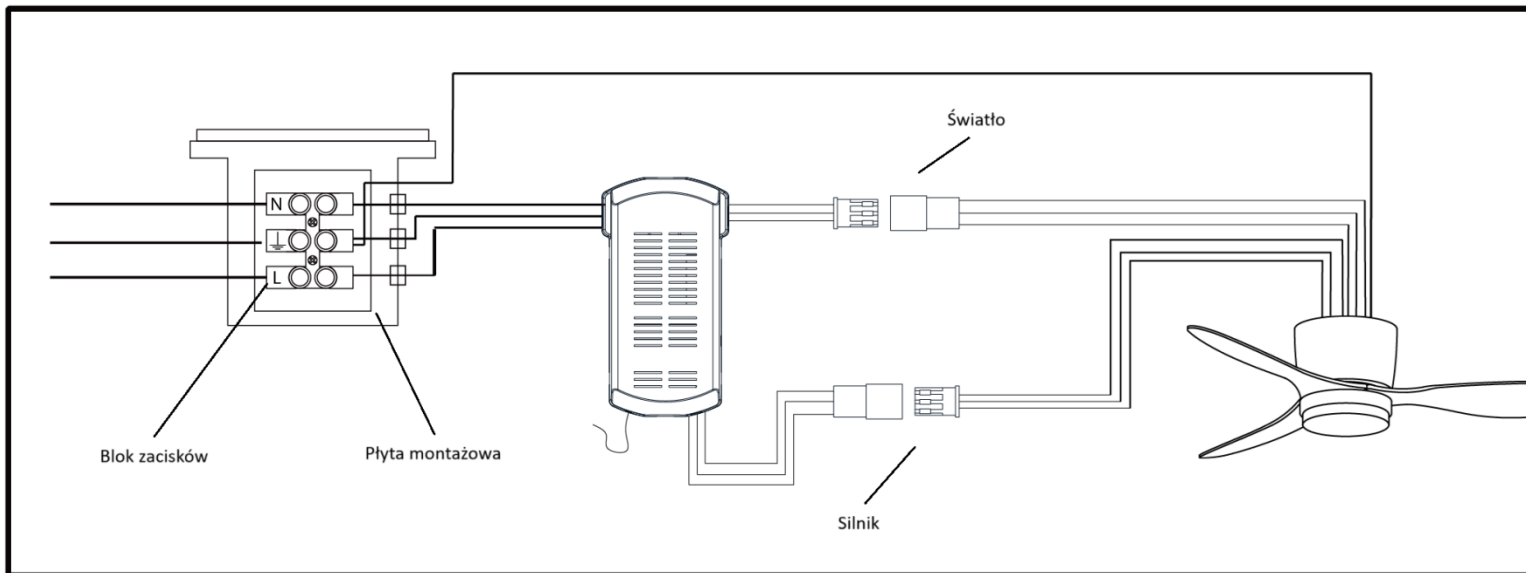


Wyrównaj występ pokrywy z wycięciem płyty montażowej i obróć w prawo, aby zaciśnąć pokrywę.

Odkręć 6 śrub mocujących łopatki od spodu silnika. Łopatki są oznaczone, w którą stronę należy je zamontować (THIS SIDE UP). Przykręć łopatki do dolnej części silnika.

Wykręć 3 śruby z trójkątnego uchwyty oprawy. Użyj śrub, aby przymocować płytkę LED do trójkątnego uchwyty oprawy. Podłącz złącze do modułu LED oprawy oświetleniowej. Załóż prawidłowo klosz na płytkę lampy. Następnie obróć go zgodnie z ruchem wskazówek zegara. Upewnij się, że klosz jest dobrze dokręcony. Po zakończeniu instalacji wentylatora można podłączyć go do zasilania i rozpocząć jego użytkowanie.

Schemat połączeń





Wyważanie ostrza

Jeśli wentylator sufitowy zaczyna oscylować, wypróbuj następujące opcje:

- Sprawdź, czy wszystkie śruby i płyta montażowa są odpowiednio zabezpieczone.
- Zamień ostrza między sobą.
- Korzystanie z zestawu równoważącego
 - a) Zdejmij zestaw wyważający, użyj zacisku wyważającego do wyjęcia jednej z łopatek wentylatora i zaciśnij zacisk wyważający na krawędzi łopatki wentylatora.
 - b) Włącz wentylator i sprawdź, czy drgania wentylatora sufitowego zmniejszyły się. Jeśli kołysanie nie ulegnie poprawie, wypróbuj inną łopatkę wentylatora - za każdym razem umieść zacisk w tym samym miejscu. Eksperymentuj ze wszystkimi łopatkami wentylatora po kolei, aby znaleźć łopatkę o najgorszej równowadze.
 - c) Przymocuj zacisk wyważający do tej samej łopatki wentylatora, włącz wentylator sufitowy i znajdź najlepszą pozycję zacisku wyważającego, aby sprawdzić równowagę kołysania.
 - d) Weź naklejkę wyważającą i przyklej ją na środku ostrza w miejscu zacisku wyważającego. Jeśli obciążenie jest nadal niewystarczające, naklej kolejną naklejkę.

Konserwacja

1. Zaleca się sprawdzanie elementów łączących wentylatora, takich jak płyta montażowa i łopatki wentylatora, co najmniej raz w roku, aby upewnić się, że ich połączenie jest nadal bezpieczne.
2. Należy regularnie czyścić zewnętrzną powierzchnię wentylatora. Do usuwania kurzu z powierzchni należy używać miękkiej szczotki lub szmatki. W przypadku usuwania oleju lub laminatu należy przetrzeć go lekko wilgotną szmatką. Nie splukuj bezpośrednio wodą.
3. Łożysko silnika jest już nasmarowane, nie należy dodawać oleju smarującego do silnika wentylatora sufitowego. Aby uniknąć zarysowania powierzchni.



Rozwiązywanie problemów

Wentylator nie włącza się	Sprawdzić, czy bezpiecznik na zewnętrznej linii zasilania wentylatora sufitowego nie jest przepalony, czy automatyczny przełącznik transferu nie został wyzwolony i czy zasilanie nie zostało przerwane.
	Sprawdź, czy napięcie nie jest znacząco niższe od napięcia znamionowego wentylatora sufitowego.
	Sprawdź wewnętrzne okablowanie wentylatora sufitowego pod kątem luźnych lub nieprawidłowych styków.
Hałas	Przed instalacją należy upewnić się, że wentylator sufitowy nie jest poważnie uszkodzony.
	Nowy wentylator sufitowy pozwala na 24-godzinny okres próbny; po tym czasie Większość hałasu wentylatora sufitowego zniknie.
	Nie zaleca się montażu na drewnianych sufitach, konstrukcjach stalowych lub prefabrykowanych panelach, ponieważ spowoduje to wzmocnienie dźwięku.
Światło jest uszkodzone	Sprawdź, czy złącze lampki LED nie jest poluzowane.
	Sprawdź, czy włącznik światła nie jest uszkodzony, czy końcówka przewodu nie jest poluzowana lub czy styk nie jest uszkodzony.
	Sprawdź, czy źródło światła nie jest przepalone.
Wentylator się kołysze	Sprawdź, czy wspornik montażowy jest dobrze zamocowany
	Sprawdź, czy śruba ostrza jest zabezpieczona
	Sprawdź, czy śruba ostrza włożona do silnika jest zabezpieczona.

Utylizacja



Ten produkt nie jest zwykłym odpadem. Aby pozbyć się produktu, należy skorzystać z lokalnego systemu recyklingu lub skontaktować się ze sprzedawcą, u którego produkt został zakupiony. Nie należy wyrzucać produktu razem ze zwykłymi odpadami domowymi. Korzystanie z prawidłowej metody utylizacji pomoże chronić środowisko.

Deklaracja zgodności

Producent: Gavri s.r.o.

Model: Fornax

Niniejszy produkt został uznany za zgodny z wymaganiami i innymi stosownymi postanowieniami dyrektywy 2014/30/UE w sprawie kompatybilności elektromagnetycznej i dyrektywy 2014/35/UE w sprawie niskiego napięcia oraz wszystkimi innymi stosownymi wymaganiami dyrektywy UE. Deklaracja zgodności została wydana na naszą odpowiedzialność i jest dostępna na żądanie.

Informacje dotyczące skargi

W przypadku reklamacji najnowsze informacje są dostępne na stronie internetowej dealera w danym kraju.

Informacje o producencie

Jeśli masz jakiegokolwiek pytania dotyczące nowego produktu, skontaktuj się z naszym zespołem obsługi klienta.

Gavri s.r.o.

Słunečná 481/6, Brno

63400

Republika Czeska

E-mail:

obchod@gavri.cz

info@noaton.de



Tabla de conținut

Informații de siguranță utilizare	59
Conținutul pachetului	60
Telecomandă	60
Descrierea ventilatorului	61
Instalarea ventilatorului	62
Diagrama de cablare.....	63
Echilibrarea lamei	64
Întreținere	64
Rezolvarea problemelor	65

Parametrii se pot modifica. Designul și specificațiile se pot modifica fără notificare prealabilă, cu rezervarea erorilor tipografice. Vă rugăm să vizitați site-ul web al producătorului pentru cea mai recentă versiune a instrucțiunilor. Versiunea originală a manualului este în cehă, aceasta este doar o traducere.

Versiune: fornax_06_2025_RO



Informații de siguranță utilizare

Cerințe privind înălțimea lamei ventilatorului de tavan:

- Alegeți o locație în care palele rotitoare ale ventilatorului să nu poată atinge niciun obiect.

Structuri de montare:

- Tensiunea de intrare a acestui produs: 220V-240V/50Hz
- Ventilatorul de tavan trebuie să fie instalat pe un tavan solid, iar locația ventilatorului de tavan trebuie să poată susține o greutate mai mare de 60 KG.
- Atașați placa de montare a ventilatorului direct la structura clădirii pentru a preveni incendiile, șocurile electrice sau vătămările corporale.
- Nu instalați ventilatorul într-un sertar.

Precauții de manipulare:

- Evitați îndoirea sau deteriorarea țigii de alimentare sau a paletelor ventilatorului în timpul manipulării sau instalării.
- Dacă se constată defecte ale produsului, contactați producătorul înainte de instalare.
- Asigurați-vă că ventilatorul este bine fixat pe tavan și verificați și strângeți din nou toate șuruburile, după caz, înainte de a începe funcționarea.

Siguranța electrică:

- **Opriti alimentarea înainte de a repara sau instala ventilatorul de tavan.**
- Închideți întrerupătorul de circuit care alimentează ventilatorul pentru a preveni șocurile electrice.
- Asigurați-vă că ventilatorul, placa de montare și lumina sunt împământate.
- Izolați suficient toate îmbinările sudate.
- Verificați dacă toate conexiunile electrice sunt sigure și depozitați toate cablurile ordonat.

Control și compatibilitate:

- Nu folosiți ventilatorul cu întrerupătoare de perete, telecomenzi sau comenzi în stare solidă neaprobate.
- Nu conectați ventilatorul de tavan la un variator sau la un controler.

Instalare și întreținere:

- Respectați întotdeauna măsurile de siguranță de bază atunci când utilizați aparate electrice.
- Citiți cu atenție instrucțiunile înainte de a începe instalarea și salvați aceste instrucțiuni.
- Atașați ventilatorul direct la structura clădirii folosind numai accesoriile furnizate.
- Înainte de instalare, deconectați alimentarea cu energie electrică prin închiderea întrerupătoarelor de circuit ale cutiei de prize și ale întrerupătorului de perete.
- Nu îndoiiți sistemul de montare a paletelor la instalarea, echilibrarea sau curățarea ventilatorului.
- Nu introduceți niciodată obiecte străine între paletel rotative ale ventilatorului.
- Utilizați numai regulatoarele de viteză originale furnizate cu ventilatorul.

Utilizarea de către copii și persoane cu capacitate redusă:

- **Acest aparat poate fi utilizat de copii cu vârsta de peste 8 ani și de persoane cu abilități fizice, senzoriale sau mentale reduse, cu condiția ca aceștia să fie supravegheați sau instruiți cu privire la utilizarea sa în siguranță.**
- **Copiii nu trebuie să se joace cu aparatul.**
- **Curățarea și întreținerea de către utilizator nu trebuie efectuate de copii decât dacă aceștia au sub 8 ani și sunt supravegheați.**
- **Este necesară o supraveghere atentă atunci când orice aparat este utilizat de către sau în apropierea copiilor.**

Baterii:

- Dacă telecomanda nu funcționează, verificați dacă bateriile sunt în poziția corectă și complet încărcate.
- Dacă bateria este descărcată, aceasta va afecta sensibilitatea transmițătorului și va slăbi recepția semnalului. Dacă bateriile sunt descărcate, acestea trebuie înlocuite.
- Dacă nu veți utiliza telecomanda pentru o perioadă lungă de timp, scoateți bateria.
- Conectați corect firul de împământare, altfel luminile se pot întuneca sau pâlpâi.

Când instalați ventilatorul, asigurați-vă că capacul ventilatorului de tavan nu apasă pe antenă (sau pe orice alt fir), ceea ce ar putea deteriora firul și ar putea provoca scurtcircuit

Uneltele necesare pentru instalare:

Cheie Allen (pentru montare pe beton), șurubelniță cu cap plat, șurubelniță Phillips, scară telescopică, burghiu cu impact (pentru montare pe beton)



Conținutul pachetului

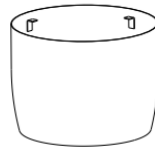
Înainte de a instala ventilatorul de tavan, următoarele accesorii sunt în cutie, vă rugăm să le verificați unul câte unul. Dacă nu există lipsă, le puteți instala.



Placă de montaj



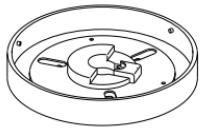
Motor



Capac ventilator



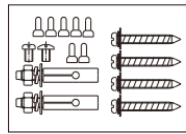
3x Palete ventilator



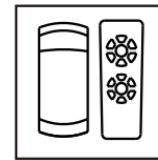
Panou cu lumini LED



Abajur



Set de echilibrare

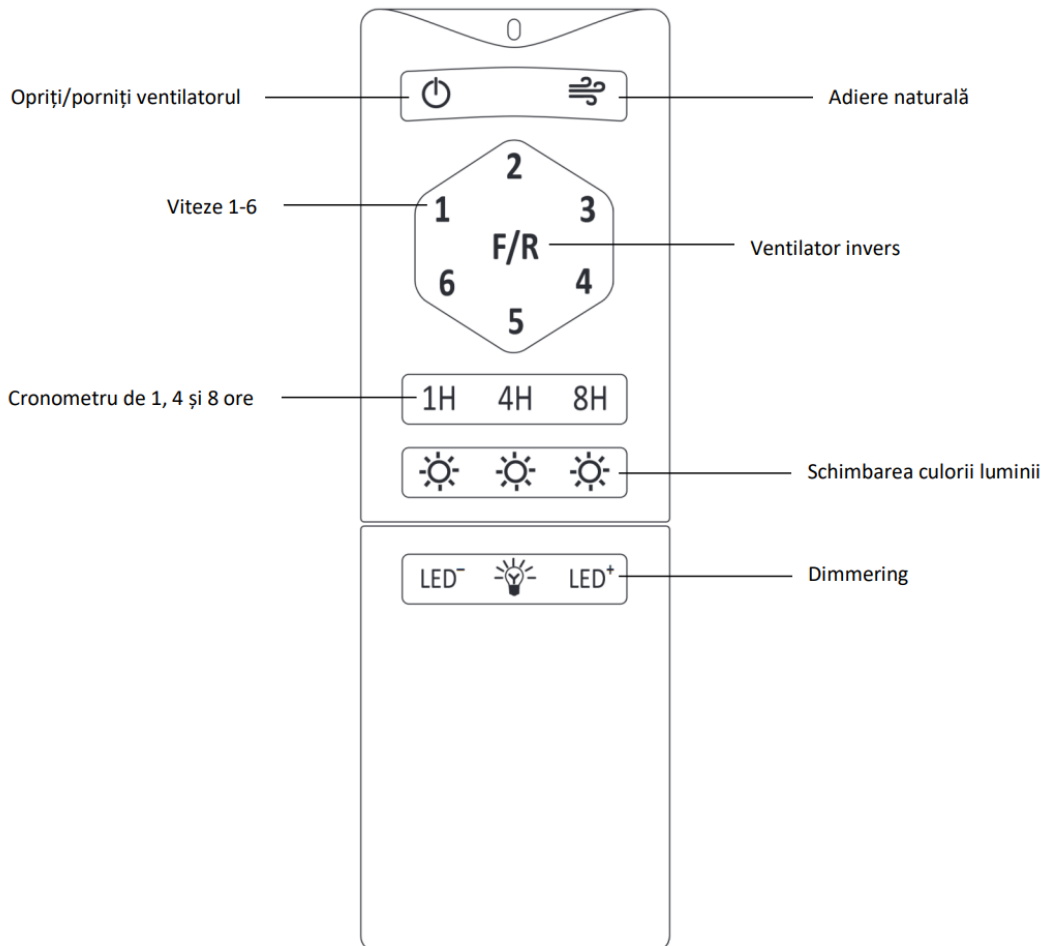


Telecomandă + receptor



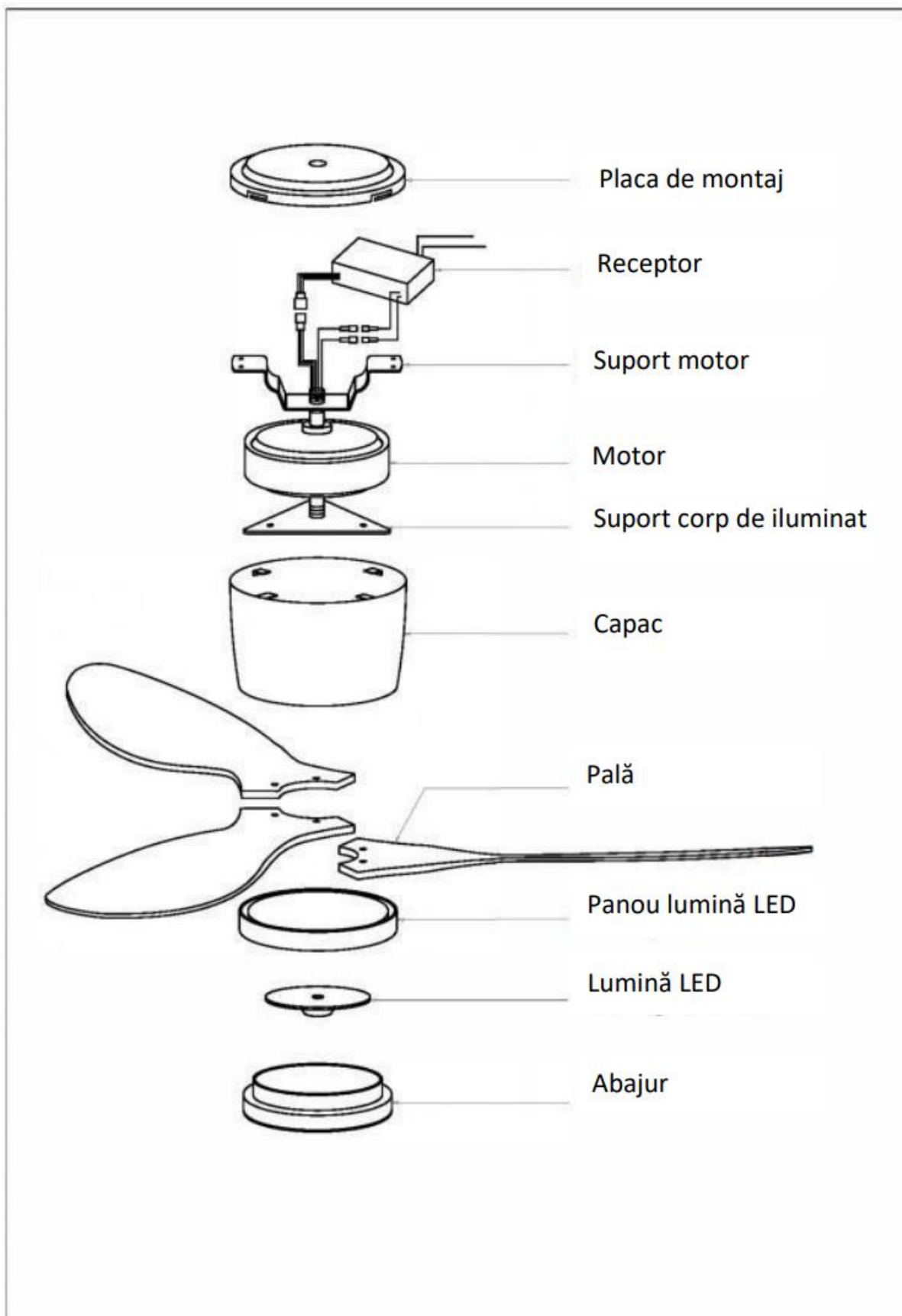
Instrucțiuni

Telecomandă





Descrierea ventilatorului





Instalarea ventilatorului

Instalarea ventilatorului de tavan poate fi, de asemenea, găsită sub forma unui videoclip folosind un cod QR.

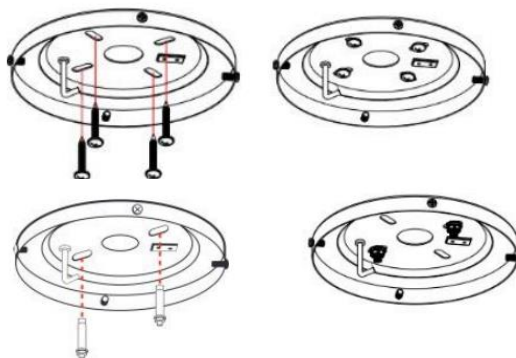


Deconectați firele relevante de la sursa de alimentare.

Fixați placa de montare:

- În primul rând, scoateți punga cu piese din pachet; există două tipuri diferite de șuruburi în pachet pentru fixarea plăcii de montare, unul pentru tavan din beton și celălalt pentru tavan din lemn, selectați șuruburile corecte pentru fixarea ventilatorului de tavan. La instalare, firele de alimentare trebuie să treacă prin gaura rotundă din mijloc.

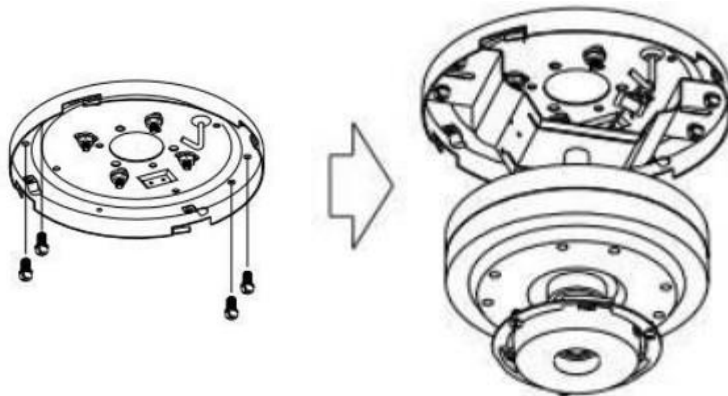
Instalare pentru tavan din lemn: înainte de instalarea pe lemn, asigurați-vă că tavanul poate susține cel puțin 60 kg. Placa de montare trebuie să fie instalată pe o parte stabilă a tavanului. Înșurubați placa de montare pe tavanul din lemn folosind 4 șuruburi.



Instalare pentru tavan de beton: mai întâi faceți 2 găuri cu un burghiu cu impact (burghiu de 8 mm), a căror lungime corespunde lungimii ancorei, apoi fixați placa de montare cu două ancore.

SFAT: Atunci când utilizați șuruburi diferite pentru a fixa placa de montare pe un tip diferit de tavan, vă rugăm să nu instalați placa de montare pe un tip de tavan care nu poate susține greutatea de 60 kg, pentru a preveni un pericol potențial. După fixarea plăcii de montare, asigurați-vă că tavanul este capabil să suporte 60 kg.

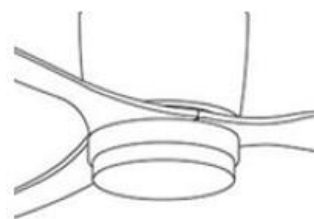
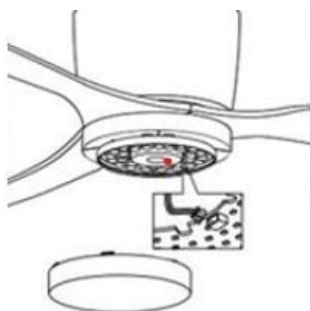
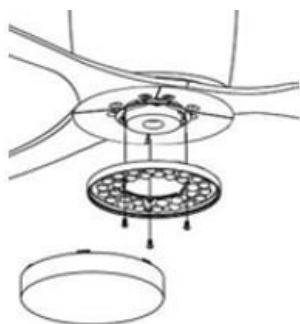
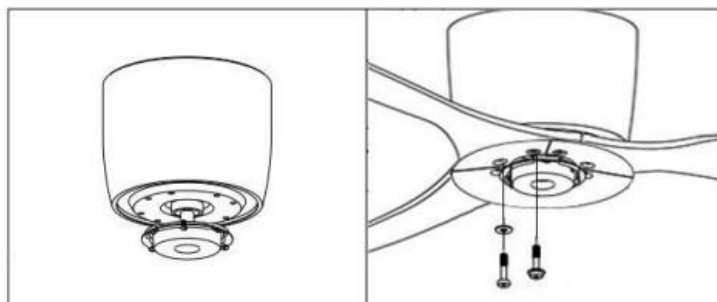
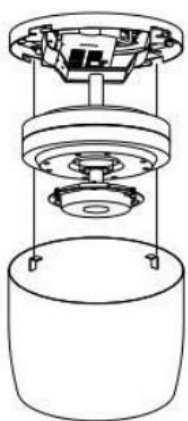
Instalarea motorului și a receptorului ventilatorului de tavan



AVERTISMENT:

Pentru siguranța dumneavoastră, asigurați-vă că alimentarea este oprită.

- După cum se arată în ilustrație, deșurubați cele patru șuruburi de montare de pe placa de montare și apoi scoateți motorul din ambalaj.
- Utilizați șuruburile pentru a fixa motorul la placa de montare.
- Conectați firele de alimentare la blocul terminal de pe suportul motorului.
- Scoateți receptorul din ambalaj și introduceți-l în spațiul dintre placa de montare și suportul motorului.
- Conectați conectorii corespunzători între ei (1 conector la intrarea receptorului, 2 conectori la ieșirea receptorului, 1 conector la cablul de masă).



Aliniați proeminența capacului cu creștătura plăcii de montaj și rotiți în sensul acelor de ceasornic pentru a fixa capacul

Deșurubați cele 6 șuruburi ale lamei din partea de jos a motorului. Lamele sunt marcate în ce direcție trebuie instalate (THIS SIDE UP). Înșurubați lamele la partea inferioară a motorului.

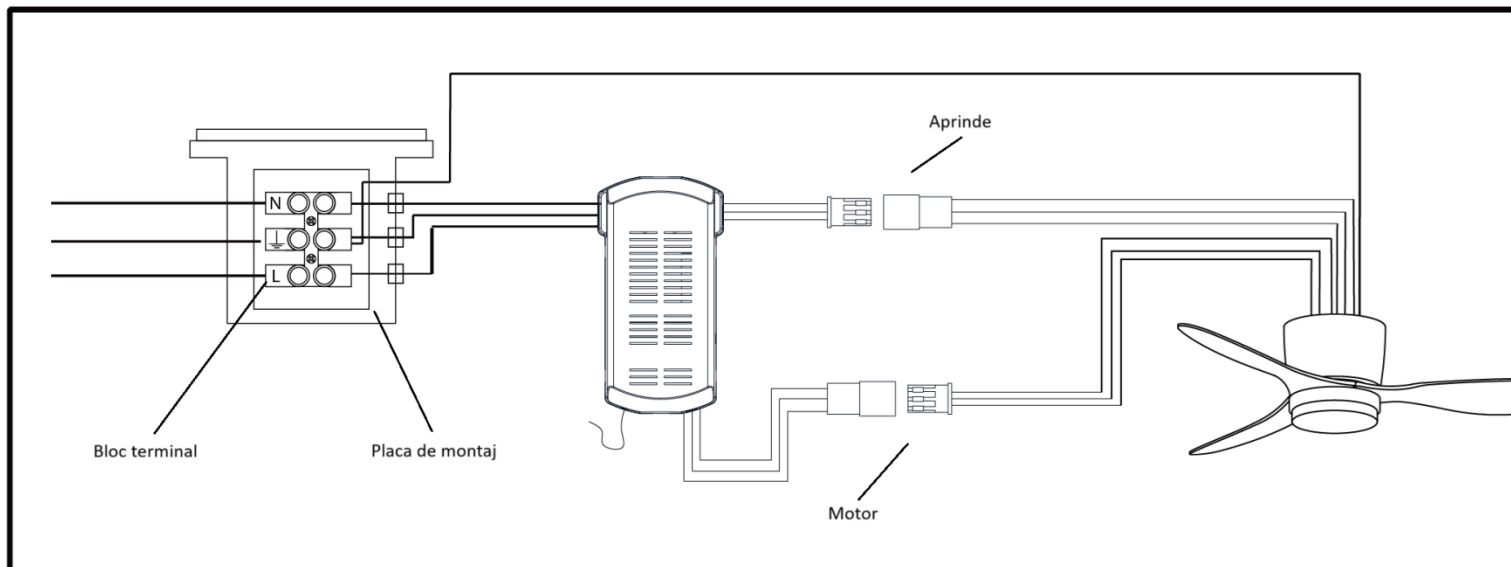
Scoateți cele 3 șuruburi din suportul triunghiular al corpului de iluminat. Utilizați șuruburile pentru a fixa placa LED pe suportul triunghiular al corpului de iluminat.

Conectați conectorul la modulul LED al corpului de iluminat.

Montați corect abajurul pe placa lămpii. Apoi rotiți-l în sensul acelor de ceasornic. Asigurați-vă că abajurul lămpii este bine fixat.

Odată ce instalarea ventilatorului este finalizată, puteți conecta electricitatea și începe să utilizați ventilatorul de tavan.

Diagrama de cablare





Echilibrarea lamei

Dacă ventilatorul de tavan începe să oscileze, încercați următoarele opțiuni:

- Verificați dacă toate șuruburile și placa de montare sunt fixate corespunzător.
- Schimbați lamele între ele.
- Utilizarea setului de echilibrare
 - a) Scoateți kitul de echilibrare, utilizați clema de echilibrare pentru a scoate una dintre paletele ventilatorului și fixați clema de echilibrare pe marginea paletei ventilatorului.
 - b) Porniți ventilatorul și vedeți dacă oscilația ventilatorului de tavan a scăzut. Dacă oscilația nu se îmbunătățește, încercați o altă lamă de ventilator - plasați clema în același loc de fiecare dată. Experimentați cu toate paletele ventilatorului pe rând pentru a găsi paleta cu cel mai slab echilibru.
 - c) Atașați clema de echilibrare la aceeași lamă a ventilatorului, porniți ventilatorul de tavan și găsiți cea mai bună poziție a clemei de echilibrare pentru a verifica echilibrul balanței.
 - d) Luați abțibildul de echilibrare și lipiți abțibildul de echilibrare pe centrul lamei la locul clemei de echilibrare. Dacă sarcina este încă insuficientă, aplicați un alt autocolant.

Întreținere

1. Se recomandă verificarea pieselor de legătură ale ventilatorului, cum ar fi placa de montare și paletele ventilatorului, cel puțin o dată pe an, pentru a vă asigura că conexiunea lor este încă sigură și securizată.
2. Curățați regulat suprafața exterioară a ventilatorului. Utilizați o perie moale sau o cârpă pentru a îndepărta praful de pe suprafață. Atunci când îndepărtați uleiul sau laminatul, ștergeți-l cu o cârpă ușor umedă. Nu clătiți direct cu apă.
3. Rulmentul motorului este deja lubrifiat, nu adăugați ulei lubrifiant la motorul ventilatorului de tavan. Pentru a evita zgârierea suprafeței.



Rezolvarea problemelor

Ventilatorul nu pornește	Verificați dacă siguranța de pe linia de alimentare externă a ventilatorului de tavan nu este arsă, dacă comutatorul automat de transfer nu este declanșat și dacă alimentarea nu este întreruptă.
	Verificați dacă tensiunea nu este semnificativ mai mică decât tensiunea nominală a ventilatorului de tavan.
	Verificați cablajul intern al ventilatorului de tavan pentru a depista eventuale contacte slabe sau defecte.
Zgomot	Asigurați-vă că ventilatorul de tavan nu este grav deteriorat înainte de instalare.
	Noul ventilator de tavan permite o perioadă de încercare de 24 de ore; după aceea cea mai mare parte a zgomotului ventilatorului de tavan va dispărea.
	Nu este recomandată instalarea pe tavane din lemn, structuri din oțel sau panouri prefabricate, deoarece acestea vor amplifica sunetul.
Lumina este defectă	Verificați dacă conectorul luminii LED nu este slăbit.
	Verificați dacă întrerupătorul de lumină nu este deteriorat, dacă capătul firului nu este slăbit sau dacă contactul nu este deteriorat.
	Verificați dacă sursa de lumină nu este arsă
Ventilatorul se leagănă	Verificați dacă suportul de montare este bine fixat
	Verificați dacă șurubul lamei este fixat
	Verificați dacă șurubul lamei introdus în motor este fixat

Eliminare



Acest produs nu este un deșeu obișnuit. Pentru a elimina produsul, utilizați sistemul local de reciclare sau contactați comerciantul de la care ați achiziționat produsul. Nu aruncați produsul împreună cu deșeurile menajere obișnuite. Utilizarea metodei corecte de eliminare va contribui la protejarea mediului.

Declarația de conformitate

Producător: Gavri s.r.o.

Model: Fornax

Acest produs a fost declarat conform cu cerințele și alte prevederi relevante ale Directivei 2014/30/EU privind compatibilitatea electromagnetică și ale Directivei 2014/35/EU privind joasa tensiune și cu toate celelalte cerințe relevante ale Directivei UE.

Declarația de conformitate a fost emisă sub responsabilitatea noastră și este disponibilă la cerere.

Informații privind plângerea

În cazul unei reclamații, cele mai recente informații sunt disponibile pe site-ul web al dealerului din țara în cauză.

Informații despre producător

Dacă aveți întrebări cu privire la noul dvs. produs, vă rugăm să contactați echipa noastră de asistență pentru clienți.

Gavri s.r.o.

Slunečná 481/6, Brno

63400

Republica Cehă

Email:

obchod@gavri.cz

info@noaton.de



Obsah

Používanie bezpečnostných informácií.....	67
Obsah balenia	68
Diaľkové ovládanie.....	68
Popis ventilátora.....	69
Inštalácia ventilátora.....	70
Schéma zapojenia	71
Vyvažovanie lopatek	72
Údržba.....	72
Riešenie problémov	73

Parametre sa môžu zmeniť. Dizajn a špecifikácie sa môžu zmeniť bez predchádzajúceho upozornenia, typografické chyby vyhradené. Najnovšiu verziu návodu nájdete na webovej stránke výrobcu. Pôvodná verzia návodu je v českom jazyku, toto je len preklad.

Verzia: fornax_06_2025_SK



Používanie bezpečnostných informácií

Požiadavky na výšku lopatiek stropného ventilátora:

- Vyberte miesto, kde sa rotujúce lopatky ventilátora nemôžu dotýkať žiadnych predmetov.

Montážne konštrukcie:

- Vstupné napätie tohto výrobku: 220V-240V/50Hz
- Stropný ventilátor musí byť nainštalovaný na pevnom strope a miesto, kde je umiestnený, musí uniesť hmotnosť vyššiu ako 60 kg.
- Montážnu dosku ventilátora pripevnite priamo na konštrukciu budovy, aby ste zabránili vzniku požiaru, úrazu elektrickým prúdom alebo zraneniu osôb.
- Ventilátor neinštalujte do zásuvky.

Bezpečnostné opatrenia pri manipulácii:

- Počas manipulácie alebo inštalácie sa vyhnite ohnutiu alebo poškodeniu prírodnej tyče alebo lopatiek ventilátora.
- V prípade zistenia akýchkoľvek chýb výrobku kontaktujte pred inštaláciou výrobcu.
- Pred spustením prevádzky sa uistite, že je ventilátor bezpečne pripevnený k stropu, a podľa potreby skontrolujte a dotiahnite všetky skrutky.

Elektrická bezpečnosť:

- **Pred údržbou alebo inštaláciou stropného ventilátora vypnite napájanie.**
- Vypnite istič, ktorý napája ventilátor, aby ste zabránili úrazu elektrickým prúdom.
- Skontrolujte, či sú ventilátor, montážna doska a svetlo uzemnené.
- Dostatočne izolujte všetky spájkované spoje.
- Skontrolujte, či sú všetky elektrické pripojenia bezpečné, a všetky káble uložte prehľadne.

Kontrola a kompatibilita:

- Ventilátor neprevádzkujte pomocou neschválených nástenných spínačov, diaľkových ovládačov alebo polovodičových ovládačov.
- Stropný ventilátor nepripájajte k stmievaču alebo regulátoru.

Inštalácia a údržba:

- Pri používaní elektrických spotrebičov vždy dodržiavajte základné bezpečnostné opatrenia.
- Pred začatím inštalácie si dôkladne prečítajte pokyny a tieto pokyny si uložte.
- Ventilátor pripevnite priamo na konštrukciu budovy len pomocou dodaného príslušenstva.
- Pred inštaláciou odpojte napájanie vypnutím ističov zásuvkovej skrinky a nástenného vypínača.
- Pri inštalácii, vyvažovaní alebo čistení ventilátora neohýbajte systém upevnenia lopatiek.
- Medzi rotujúce lopatky ventilátora nikdy nekladajte cudzie predmety.
- Používajte len originálne regulátory otáčok dodané s ventilátorom.

Používanie deťmi a osobami so zníženou schopnosťou pohybu:

- **Tento spotrebič môžu používať deti vo veku od 8 rokov a osoby so zníženými fyzickými, zmyslovými alebo mentálnymi schopnosťami, ak sú pod dohľadom alebo boli poučené o jeho bezpečnom používaní.**
- **Deti sa so spotrebičom nesmú hrať.**
- **Čistenie a užívateľskú údržbu by nemali vykonávať deti, pokiaľ nemajú menej ako 8 rokov a nie sú pod dozorom.**
- **Ak akýkoľvek spotrebič používajú deti alebo sa používa v ich blízkosti, je potrebný prísny dohľad.**

Batérie:

- Ak diaľkové ovládanie nefunguje, skontrolujte, či sú batérie v správnej polohe a či sú plne nabité.
- Ak je batéria vybitá, ovplyvní to citlivosť vysielača a oslabí príjem signálu. Ak sú batérie vybité, je potrebné ich vymeniť.
- Ak diaľkový ovládač nebudete dlhší čas používať, vyberte batériu.
- Správne pripojte uzemňovací vodič, inak sa môže stať, že svetlá budú tlmené alebo blikať.

Pri inštalácii ventilátora dbajte na to, aby kryt stropného ventilátora netlačil na anténu (ani na žiadny iný vodič), čo by mohlo viesť k jeho poškodeniu a skratu.

Nástroje potrebné na inštaláciu:

na montáž do betónu, plochý skrutkovač, krížový skrutkovač, teleskopický rebrík, príklepová vrtačka (na montáž do betónu)



Obsah balenia

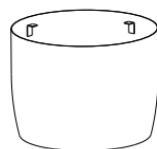
Pred inštaláciou stropného ventilátora sa v krabici nachádza nasledujúce príslušenstvo, ktoré si postupne skontrolujte. Ak nie je nedostatok, môžete ho nainštalovať.



Montážna doska



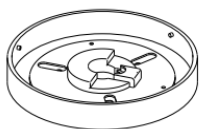
Motor



Kryt ventilátora



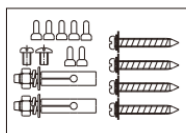
3x lopatky ventilátora



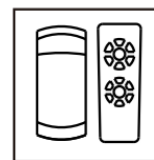
Panelové LED svetlá



Tienidlo



Vyvažovacia súprava

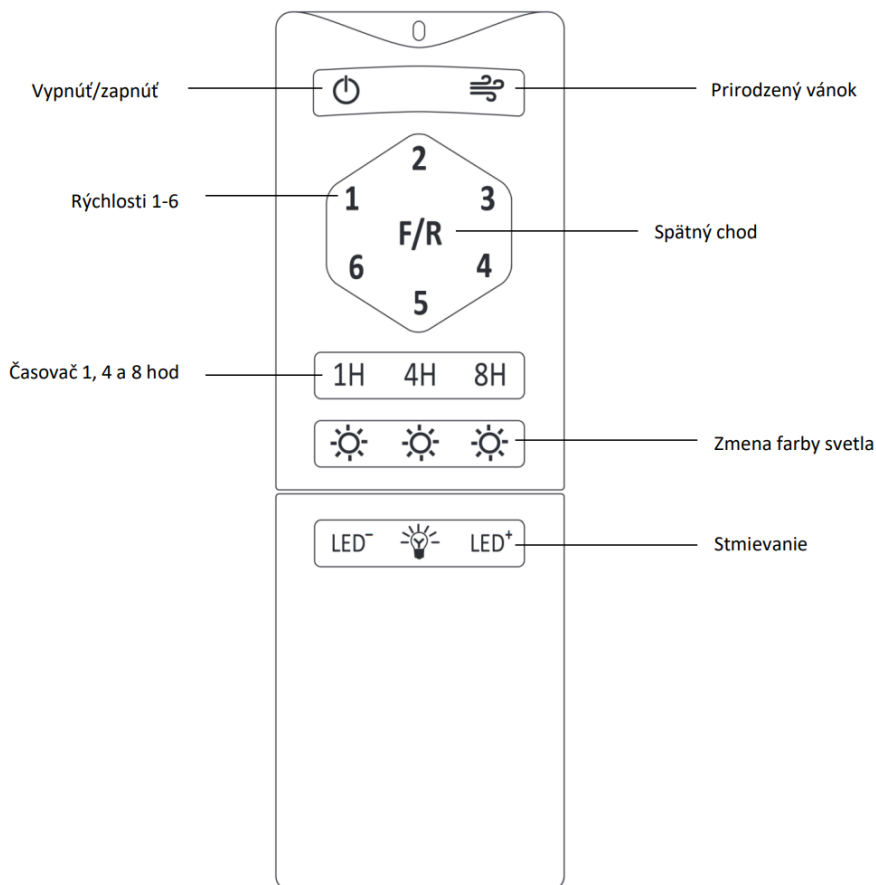


Diaľkové ovládanie + prijímač



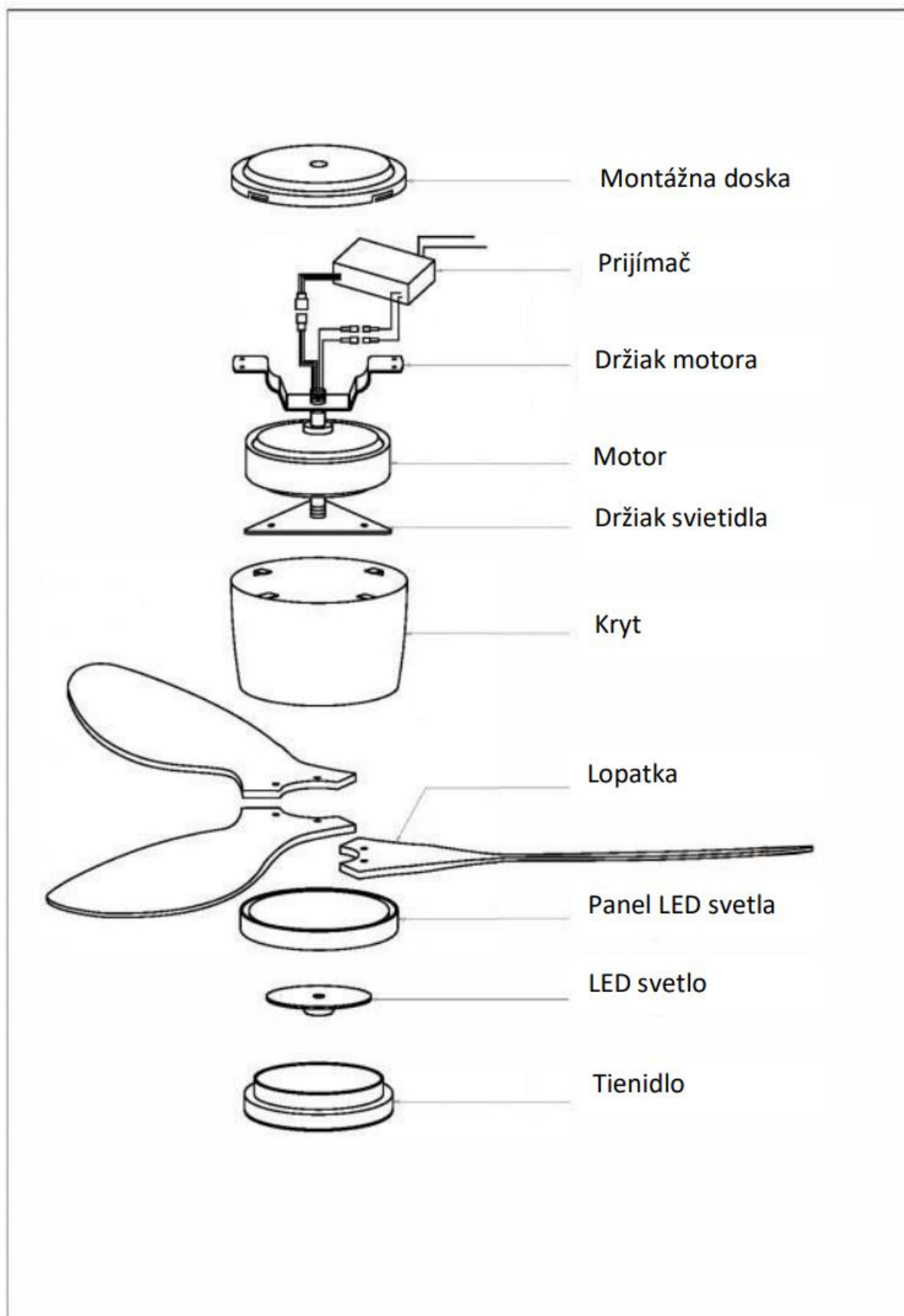
Pokyny

Diaľkové ovládanie





Popis ventilátora





Inštalácia ventilátora

Inštaláciu stropného ventilátora nájdete aj vo forme videa pomocou kódu QR.



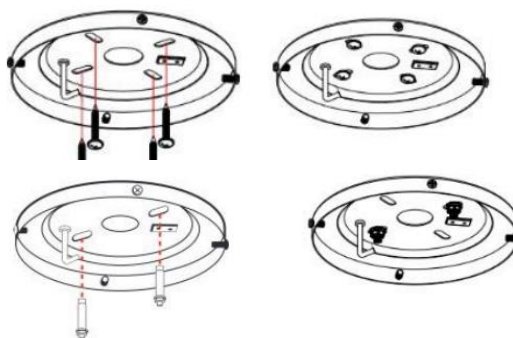
Odpojte príslušné vodiče od napájania.

Upevnite montážnu dosku:

- Najprv vyberte z balenia vrecko s dielmi; v balení sú dva rôzne druhy skrutiek na upevnenie montážnej dosky, jedna pre betónový strop a druhá pre drevený strop, vyberte správne skrutky na upevnenie stropného ventilátora. Pri inštalácii by mali napájacie káble prechádzať stredným okrúhlym otvorom.

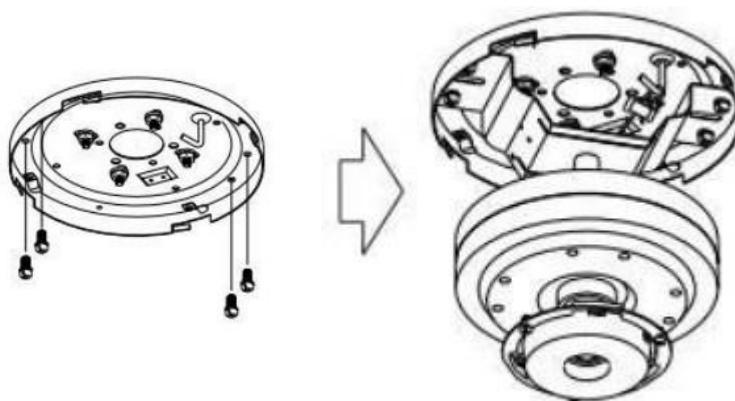
Inštalácia na drevený strop: pred inštaláciou na drevo sa uistite, že strop unesie aspoň 60 kg. Montážna doska by sa mala nainštalovať na stabilnú časť stropu. Montážnu dosku priskrutkujte k drevenému stropu pomocou 4 skrutiek.

Montáž do betónového stropu: najprv vyvrtajte 2 otvory príklepovou vŕtačkou (vrták 8 mm), ktorých dĺžka zodpovedá dĺžke kotvy, a potom pripevnite montážnu dosku pomocou dvoch kotiev.



TIP: Pri použití rôznych skrutiek na upevnenie montážnej dosky na iný typ stropu neinštalujte montážnu dosku na typ stropu, ktorý nie je schopný uniesť hmotnosť 60 kg, aby ste predišli možnému nebezpečenstvu. Po upevnení montážnej dosky sa uistite, že strop je schopný uniesť 60 kg.

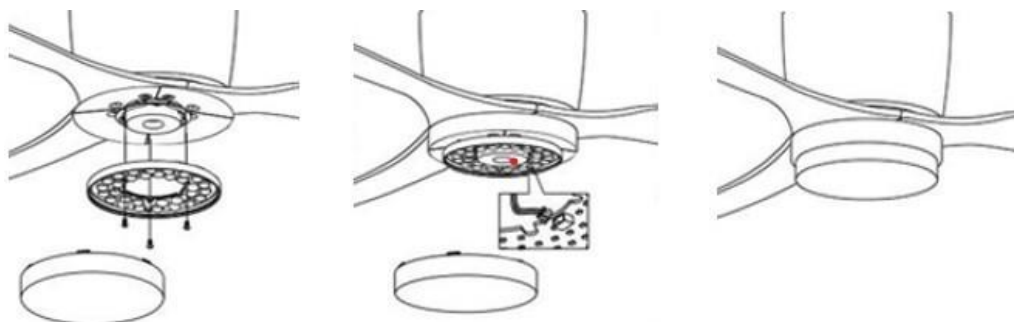
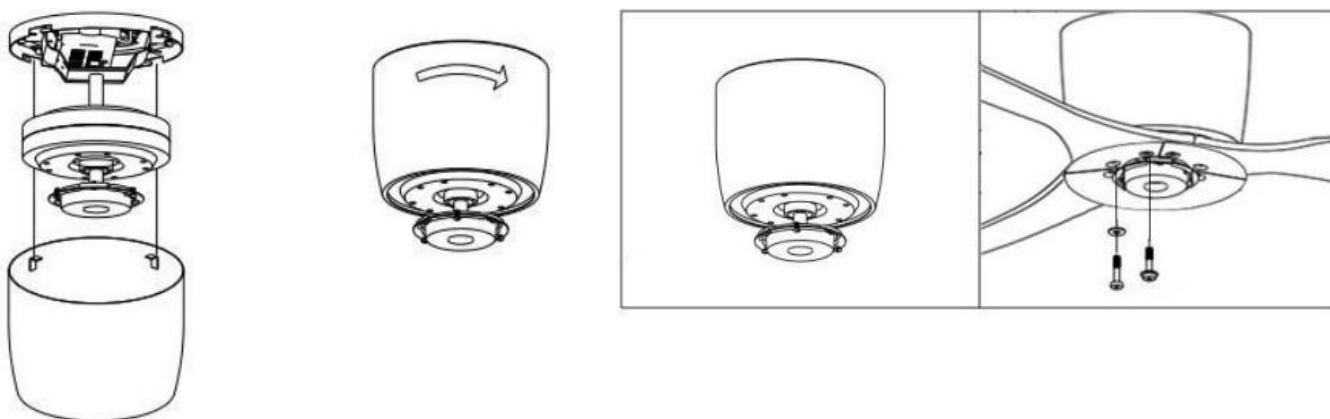
Inštalácia motora a prijímača stropného ventilátora



VAROVANIE:

V záujme vašej bezpečnosti sa uistite, že je napájanie vypnuté.

- Ako je znázornené na obrázku, odskrutkujte štyri montážne skrutky na montážnej doske a potom vyberte motor z obalu.
- Pomocou skrutiek pripevnite motor k montážnej doske.
- Pripojte napájacie vodiče k svorkovnici na držiaku motora.
- Vyberte prijímač z obalu a vložte ho do priestoru medzi montážnou doskou a držiakom motora.
- Pripojte k sebe príslušné konektory (1 konektor na vstupe prijímača, 2 konektory na výstupe prijímača, 1 konektor na uzemňovacom kábli).



Vyrovajte výstupok krytu so zárezom montážnej dosky a otáčaním v smere hodinových ručičiek kryt upnite.

Odskrutkujte 6 skrutiek s lopatkami zo spodnej časti motora. Lopatky sú označené, ktorou stranou ich treba namontovať (THIS SIDE UP). Naskrutkujte lopatky na spodnú časť motora.

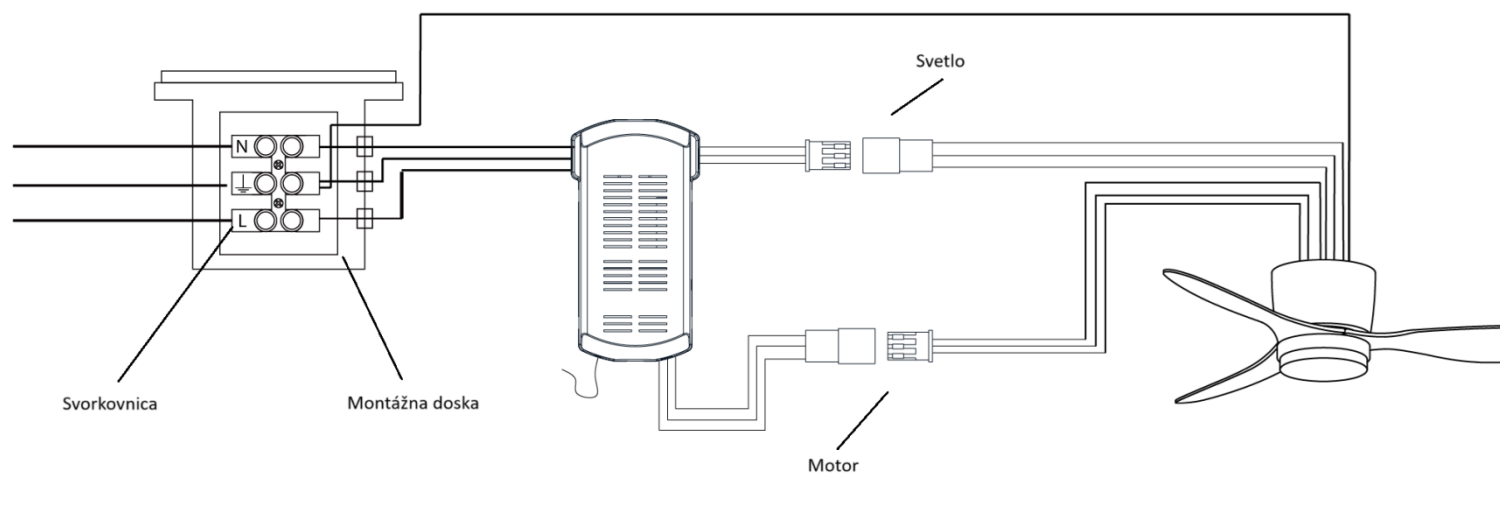
Odstráňte 3 skrutky z trojuholníkového držiaku svetidla. Pomocou skrutiek pripevnite dosku LED k trojuholníkovému držiaku svetidla.

Pripojte konektor k LED modulu svetidla.

Správne nasadte tienidlo na dosku lampy. Potom ho otočte v smere hodinových ručičiek. Uistite sa, že je tienidlo utiahnuté.

Po dokončení inštalácie ventilátora môžete pripojiť elektrickú sieť a začať používať stropný ventilátor.

Schéma zapojenia





Vyvažovanie lopatek

Ak stropný ventilátor začne kmitať, vyskúšajte nasledujúce možnosti:

- Skontrolujte, či sú všetky skrutky a montážna doska dostatočne zaistené.
- Čepele si navzájom vymeňte.
- Používanie vyvažovacej súpravy
 - a) Odstráňte vyvažovaciu súpravu, pomocou vyvažovacej svorky odstráňte jednu z lopatiek ventilátora a vyvažovaciu svorku pripevnite k okraju lopatky ventilátora.
 - b) Zapnite ventilátor a skontrolujte, či sa kmitanie stropného ventilátora znížilo. Ak sa kmitanie nezlepší, vyskúšajte inú lopatku ventilátora - svorku umiestnite vždy na to isté miesto. Experimentujte postupne so všetkými lopatkami ventilátora, aby ste našli lopatku s najhorším vyvážením.
 - c) Pripevnite vyvažovaciu svorku na tú istú lopatku ventilátora, zapnite stropný ventilátor a nájdite najlepšiu polohu vyvažovacej svorky na kontrolu vyváženia kývania.
 - d) Vezmite vyvažovaciu nálepku a nalepte ju na stred noža v mieste vyvažovacej svorky. Ak je zaťaženie stále nedostatočné, nalepte ďalšiu nálepku.

Údržba

1. Odporúča sa aspoň raz ročne skontrolovať spojovacie časti ventilátora, ako je montážna doska a lopatky ventilátora, aby ste sa uistili, že ich spojenie je stále bezpečné a spoľahlivé.
2. Pravidelne čistite vonkajší povrch ventilátora. Na odstránenie prachu z povrchu použite mäkkú kefku alebo handričku. Pri odstraňovaní oleja alebo laminátu ho utrite mierne vlhkou handričkou. Neoplachujte ho priamo vodou.
3. Ložisko motora je už namazané, do motora stropného ventilátora nepridávajte mazací olej. Aby ste zabránili poškriabaniu povrchu.



Riešenie problémov

Ventilátor sa nezapne	Skontrolujte, či nie je prepálená poistka na vonkajšom napájacom vedení stropného ventilátora, či nie je vypnutý automatický prenosový spínač a či nie je prerušené napájanie.
	Skontrolujte, či napätie nie je výrazne nižšie ako menovité napätie stropného ventilátora.
	Skontrolujte vnútorné zapojenie stropného ventilátora, či nie je uvoľnený alebo zlý kontakt.
Hluk	Pred inštaláciou sa uistite, že stropný ventilátor nie je vážne poškodený.
	Nový stropný ventilátor umožňuje 24-hodinovú skúšobnú dobu; po uplynutí tejto doby väčšina hluku stropného ventilátora zmizne.
	Neodporúča sa inštalovať na drevené stropy, oceľové konštrukcie alebo prefabrikované panely, pretože by to zosilnilo zvuk.
Svetlo je chybné	Skontrolujte, či nie je uvoľnený konektor svetla LED.
	Skontrolujte, či spínač svetla nie je poškodený, či sa neuvoľnil koniec vodiča alebo či nie je poškodený kontakt.
	Skontrolujte, či zdroj svetla nie je vypálený
Ventilátor sa hojdá	Skontrolujte, či je montážna konzola bezpečne upevnená
	Skontrolujte, či je skrutka čepele zaistená
	Skontrolujte, či je skrutka noža zasunutá do motora zaistená

Likvidácia



Tento výrobok nie je obyčajný odpad. Ak chcete výrobok zlikvidovať, použite miestny recyklačný systém alebo sa obráťte na predajcu, u ktorého ste výrobok zakúpili. Výrobok nelikvidujte spolu s bežným domovým odpadom. Použitím správneho spôsobu likvidácie pomôžete chrániť životné prostredie.

Vyhlásenie o zhode

Výrobca: Gavri s.r.o.

Model: Fornax

Tento výrobok bol vyhlásený za vyhovujúci požiadavkám a ďalším príslušným ustanoveniam smernice 2014/30/EÚ o elektromagnetickej kompatibilite a smernice 2014/35/EÚ o nízkom napätí a všetkým ďalším príslušným požiadavkám smernice EÚ. Vyhlásenie o zhode bolo vydané na našu zodpovednosť a je k dispozícii na požiadanie.

Informácie o sťažnosti

V prípade reklamácie sú najnovšie informácie k dispozícii na webovej stránke predajcu v príslušnej krajine.

Informácie o výrobcovi

Ak máte akékoľvek otázky týkajúce sa vášho nového produktu, obráťte sa na náš tím zákazníckej podpory.

Gavri s.r.o.

Slunečná 481/6, Brno

63400

Česká republika

E-mail:

obchod@gavri.cz

info@noaton.de

 **nooton**[®]

® Registered Trademark



Made in China