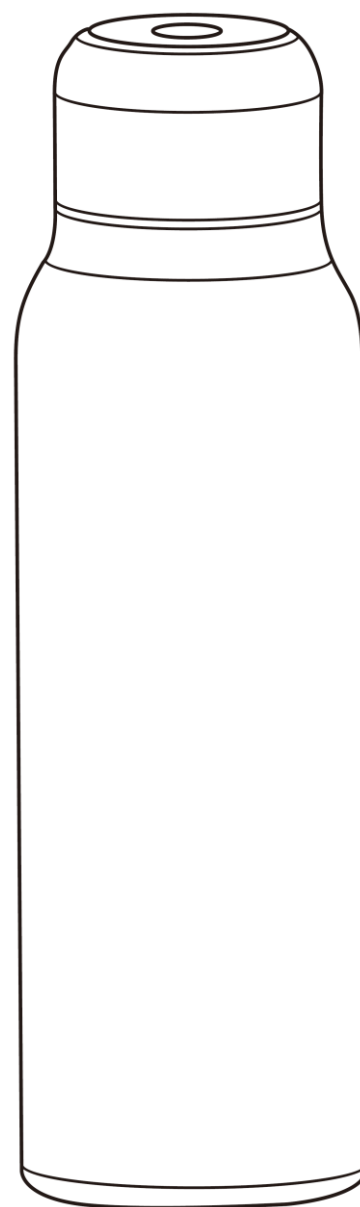




## Naturaq

CZ	Návod k použití	2
DE	Gebrauchsanweisung	6
EN	Instructions for use	10
ES	Instrucciones de uso	14
RO	Instrucțiuni de utilizare	18
SK	Návod na použitie	22



**UV-C STERILIZAČNÍ TERMO LÁHEV**  
**UV-C STERILISIERENDE THERMOFLASCHE**  
**UV-C STERILIZING THERMO BOTTLE**  
**BOTELLA TÉRMICA ESTERILIZADORA UV-C**  
**STICLĂ TERMO STERILIZATOARE UV-C**  
**UV-C STERILIZAČNÁ TERMO FĽAŠA**



## OBECNÉ INFORMACE

Vážený uživateli,

děkujeme za zakoupení produktu termo UV-C sterilizační láhve Noaton Naturaq, která likviduje škodlivé mikroorganismy ve vodě s účinností až 99,99% při zachování minerálů a stopových prvků důležitých pro lidské tělo. Jedná se tedy o multifunkční láhev na doma i na cesty.

Před prvním použitím si prosím pečlivě přečtete následující pokyny k používání.

## PARAMETRY

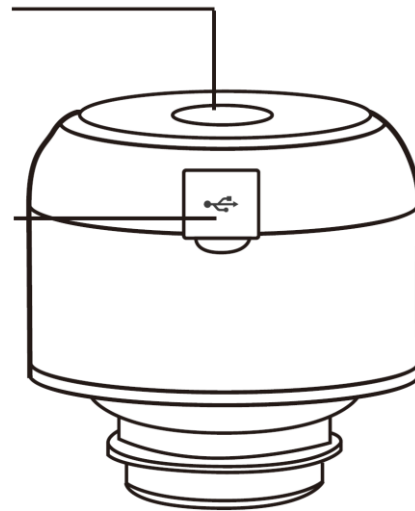
Označení produktu	Noaton Naturaq
Doba nabíjení	2,5 hodiny
Kapacita baterie	500 mAh
Rozměry (průměr x výška)	73 x 247 mm
Objem	600 ml
Energie UVC	5 – 8 mW
Doba sterilizace	3 minuty
Třída ochrany IP	IP67
Rozpětí teploty vody	0 °C ~ 100 °C

*Změna parametrů vyhrazena. Aktuální verzi návodu naleznete na stránkách výrobce. Verze: Naturaq\_01-2021-CZ*

## POPIS VÍČKA

*Dotykové tlačítko*

*USB-C dobíjecí port*



## UPOZORNĚNÍ

Láhev není určena pro fermentované nápoje.

Neotvírejte láhev během UV sterilizace.

Dbejte na to, aby s lahví nemanipulovaly děti.

Láhev nevkládejte do mrazničky nebo mikrovlnné trouby.

Víčko neumývejte v myčce na nádobí.

Aby se předešlo pití silně kontaminované vody, používejte výhradně zdroje čisté vody a ujistěte se, že nehrozí riziko kontaminace těžkými kovy.

Před spuštěním sterilizace se ujistěte, že je víčko řádně dotaženo.

Před použitím se ujistěte, že sklíčko chránící UVC LED diodu na vnitřní straně víčka není zaneseno nečistotami, které by bránily průniku světla, a tím se snížila účinnost sterilizace.

Pro správnou funkci sterilizace a z důvodu rizika přetečení obsahu láhve ji plňte maximálně pod hrdlo.

## OVLÁDÁNÍ

Akce	Chování tlačítka	Popis funkce
Jeden krátký dotyk	Svítil zeleně	Režim sterilizace (3 minuty)
Dva krátké dotyky	Svítil fialově	Bakteriostatický režim
Upozornění	Bliká střídavě zeleně a fialově	Víčko není řádně dotaženo
Nabíjení	Svítil červeně	Po nabití zhasne
Baterie téměř vybitá	Bliká červeně	Připojte láhev k nabíječce

### Bakteriostat (udržovací režim)

Dotkněte se 2x po sobě horního dotykového tlačítka, které začne fialově blikat a láhev přejde do bakteriostatického režimu. Během tohoto režimu se každých 6 hodin automaticky spustí sterilizace na dobu 3 minut. Pro ukončení tohoto režimu se opět dotkněte dotykového tlačítka 2x po sobě.

### Dobíjení

Otevřete voděodolnou zátku USB nabíjecího portu a připojte nabíječku. Tlačítko pro zapnutí/vypnutí svítí červeně. Po nabití odpojte kabel, tlačítko pohasne a zdířku USB opět zakryjte gumovou zátkou chránící proti vodě.

## ČIŠTĚNÍ A ÚDRŽBA

Před prvním použitím umyjte vnitřní části láhve včetně víčka a za pomoci vody a šetrného detergentu. Jemným vlhkým bavlněným hadříkem očistěte sklíčko chránící UVC LED diodu. Samotné tělo láhve (ne víčko) lze umývat v myčce na nádobí.



Tento produkt nesmí být na konci své životnosti zlikvidován s ostatním odpadem domácnosti, ale musí být odevzdán ve sběrném místě určeném k recyklaci elektrozařízení.

Produkt je v souladu s platnými evropskými a dalšími směrnici.

## ALLGEMEINE INFORMATIONEN

Lieber Anwender,

vielen Dank, dass Sie sich für die Noaton Naturaq UV-C Sterilisations-Thermoflasche entschieden haben. Sie tötet schädliche Mikroorganismen im Wasser mit einem Wirkungsgrad von bis zu 99,99% ab und bewahrt gleichzeitig für den menschlichen Körper wichtige Mineralien und Spurenelemente. Sie ist somit eine multifunktionale Flasche für zu Hause und auf Reisen.

Bitte lesen Sie die folgende Gebrauchsanweisung vor dem ersten Gebrauch sorgfältig durch.

## PARAMETER

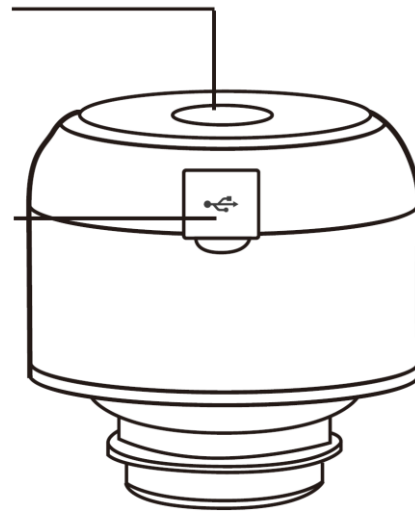
Produktbezeichnung	Noaton Naturaq
Ladezeit	2,5 Stunden
Batteriekapazität	500 mAh
Abmessungen (Durchmesser x Höhe)	73 x 247 mm
Volumen	600 ml
Energie UVC	5 – 8 mW
Sterilisationszeit	3 Minuten
IP-Schutzklasse	IP67
Wassertemperaturbereich	0 °C ~ 100 °C

*Änderungen der Parameter vorbehalten. Die jeweils aktuelle Version der Anleitung finden Sie auf der Website des Herstellers. Version: Naturaq\_01-2021-DE*

## BESCHREIBUNG DER KAPPE

*Berührungstaste*

*USB-C-Ladeanschluss*



## HINWEIS

Die Flasche ist nicht für vergorene Getränke vorgesehen.  
Öffnen Sie die Flasche nicht während der UV-Sterilisation.  
Achten Sie darauf, dass die Flasche nicht von Kindern erngelassen wird.

Legen Sie die Flasche nicht in den Gefrierschrank oder in die Mikrowelle.

Waschen Sie die Kappe nicht in der Spülmaschine.

Um das Trinken von stark verunreinigtem Wasser zu vermeiden, verwenden Sie nur saubere Wasserquellen und stellen Sie sicher, dass kein Risiko einer Schwermetallverunreinigung besteht.

Vergewissern Sie sich, dass der Deckel vor Beginn der Sterilisation richtig angezogen ist.

Vergewissern Sie sich vor der Verwendung, dass das Glas, welches die UVC-LED auf der Innenseite der Kappe schützt, nicht mit Ablagerungen verunreinigt ist, die den Lichteinfall

verhindern und somit die Wirksamkeit der Sterilisation verringern würden.

Für eine ordnungsgemäße Sterilisationsfunktion und wegen der Gefahr des Überlaufens des Flascheninhalts füllen Sie die Flasche nicht weiter als bis zum Hals.

## BETRIEB

Aktion	Tastenverhalten	Funktionsbeschreibung
Eine kurze Berührung	Leuchtet grün	Sterilisationsmodus (3 Minuten)
Zwei kurze Berührungen	Leuchtet violett	Bakteriostatischer Modus
Warnung	Blinkt abwechselnd grün und violett	Kappe nicht richtig angezogen
Laden	Leuchtet rot	Leuchtet nicht, wenn geladen
Akku fast leer	blinkt rot	Flasche an Ladegerät anschließen

### Antibakterieller Modus

Berühren Sie die obere Taste zweimal hintereinander. Diese blinkt dann lila und die Flasche geht in den antibakteriellen Modus. Während dieses Modus wird die Sterilisation automatisch alle 6 Stunden für 3 Minuten gestartet. Um diesen Modus zu verlassen, berühren Sie den Touch-Button erneut 2 Mal hintereinander.



## Aufladen

Öffnen Sie den wasserdichten Stecker des USB-Ladeanschlusses und schließen Sie das Ladegerät an. Die Ein/Aus-Taste leuchtet rot. Nach dem Laden ziehen Sie das Kabel ab, die LED der Taste erlischt. Decken Sie dann die USB-Buchse wieder mit dem wasserdichten Gummistopfen ab.

## REINIGUNG UND WARTUNG

Waschen Sie vor dem ersten Gebrauch das Innere der Flasche, einschließlich der Kappe, mit Wasser und einem milden Reinigungsmittel. Verwenden Sie ein weiches, feuchtes Baumwolltuch, um das Glas zu reinigen, das die UVC-LED schützt. Der Flaschenkörper selbst (nicht der Verschluss) kann in der Spülmaschine gereinigt werden.



Dieses Produkt darf am Ende seiner Lebensdauer nicht mit dem übrigen Hausmüll entsorgt werden, sondern muss zu einer für das Recycling von Elektrogeräten vorgesehenen Sammelstelle gebracht werden.

Das Produkt entspricht den geltenden europäischen und anderen Richtlinien.

## GENERAL INFORMATION

Dear User,

Thank you for purchasing the Noaton Naturaq UV-C Sterilising Thermal Bottle, which kills harmful microorganisms in water with up to 99.99% efficiency while preserving minerals and trace elements important to the human body. It is therefore a multifunctional bottle for home and travel.

Please read the following usage instructions carefully before first use.

## PARAMETERS

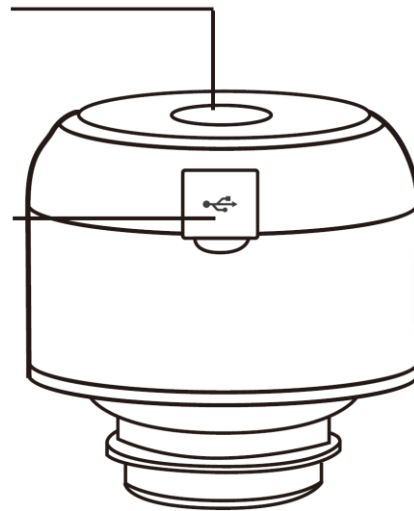
Product designation	Noaton Naturaq
Charging time	2,5 hodiny
Battery capacity	500 mAh
Dimensions (diameter x heigh)	73 x 247 mm
Volume	600 ml
UVC energy	5 – 8 mW
Sterilisation time	3 minutes
IP protection class	IP67
Water temperature range	0 °C ~ 100 °C

*Parameters subject to change. Please refer to the manufacturer's website for the latest version of the instructions. Version: Naturaq\_01-2021-EN*

## DESCRIPTION OF THE CAP

*Touch button*

*USB-C charging port*



## NOTICE

The bottle is not intended for fermented beverages.

Do not open the bottle during UV sterilization.

Make sure that the bottle is not handled by children.

Do not put the bottle in the freezer or microwave.

Do not wash the cap in the dishwasher.

To avoid drinking heavily contaminated water, use only clean water sources and make sure there is no risk of heavy metal contamination.

Make sure the lid is properly tightened before starting sterilisation.

Before use, make sure that the glass protecting the UVC LED on the inside of the cap is not clogged with debris that would prevent light penetration and thus reduce the effectiveness of sterilization.

For proper sterilization function and because of the risk of overflowing the contents of the bottle, fill it no more than below the neck.

## OPERATION

Action	Button behavior	Function description
One short touch	Glow green	Sterilization mode (3 minutes)
Two short touches	Glow purple	Bacteriostatic mode
Notice	Flashes alternately green and purple	Cap not properly tightened
Charging	Glow red	Turns off after charging
Battery almost discharged	Flashes red	Connect the bottle to the charger

### Bacteriostat

Touch the top touch button 2 times in succession and it will flash purple and the bottle will enter bacteriostat mode. During this mode, sterilization will automatically start every 6 hours for 3 minutes. To exit this mode, touch the touch button again 2 times in succession.

## Charging

Open the waterproof plug of the USB charging port and connect the charger. The on/off button lights up red. After charging, disconnect the cable, the button goes out and cover the USB socket again with the waterproof rubber plug.

## CLEANING AND MAINTENANCE

Before first use, wash the inside of the bottle, including the cap, using water and a mild detergent. Use a soft damp cotton cloth to clean the glass protecting the UVC LED. The bottle body itself (not the cap) can be washed in the dishwasher.



■ This product must not be disposed of with other household waste at the end of its life, but must be taken to a collection point designated for the recycling of electrical equipment.

The product complies with applicable European and other directives.

## INFORMACIÓN GENERAL

Estimado usuario,

Gracias por comprar la Botella Térmica Esterilizadora UV-C de Noaton, que mata los microorganismos nocivos del agua con una eficacia de hasta el 99,99%, a la vez que preserva los minerales y oligoelementos importantes para el cuerpo humano. Por lo tanto, es una botella multifuncional para el hogar y los viajes.

Lea atentamente las siguientes instrucciones de uso antes de utilizarlo por primera vez.

## PARÁMETROS

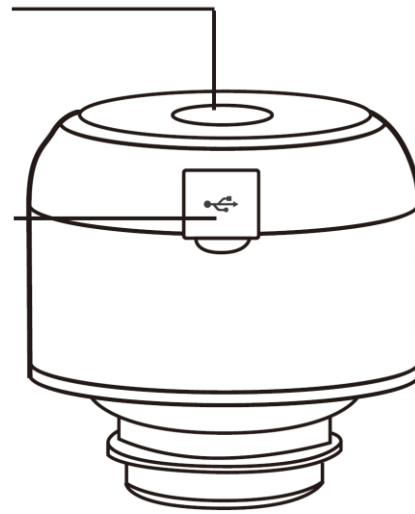
Denominación del producto	Noaton Naturaq
Tiempo de carga	2,5 horas
Capacidad de la batería	500 mAh
Dimensiones (diámetro x altura)	73 x 247 mm
Volumen	600 ml
Energía UVC	5 – 8 mW
Tiempo de esterilización	3 minutos
Clase de protección IP	IP67
Rango de temperatura del agua	0 °C ~ 100 °C

*Parámetros sujetos a cambios. Consulte el sitio web del fabricante para obtener la última versión de las instrucciones. Versión: Naturaq\_01-2021-ES*

## DESCRIPCIÓN DE LA TAPA

*Botón táctil*

*Puerto de carga USB-C*



## AVISO

La botella no está pensada para bebidas fermentadas.

No abra el frasco durante la esterilización por UV.

Asegúrese de que la botella no sea manipulada por los niños.

No ponga el frasco en el congelador ni en el microondas.

No lavar el tapón en el lavavajillas.

Para evitar beber agua muy contaminada, utilice sólo fuentes de agua limpia y asegúrese de que no hay riesgo de contaminación por metales pesados.

Asegúrese de que la tapa esté bien apretada antes de iniciar la esterilización.

Antes de utilizarlo, asegúrese de que el cristal que protege el LED UVC en el interior de la tapa no esté obstruido con residuos que impidan la penetración de la luz y reduzcan así la eficacia de la esterilización.

Para una correcta función de esterilización y por el riesgo de desbordamiento del contenido de la botella, llénela como máximo por debajo del cuello.

## OPERACIÓN

Acción	Comportamiento del botón	Descripción de la función
Un pequeño toque	Se ilumina en verde	Modo de esterilización (3 minutos)
Dos toques cortos	Se ilumina de color púrpura	Modo bacteriostático
Aviso	Parpadea alternativamente en verde y púrpura	La tapa no está bien apretada
Cargando	Se ilumina en rojo	Se apagan las luces después de la carga
Batería casi descargada	Parpadea en rojo	Conecta la botella al cargador

### Bacteriostat

Toque el botón táctil superior 2 veces seguidas y parpadeará en color púrpura y la botella pasará al modo bacteriostático. Durante este modo, la esterilización se iniciará automáticamente cada 6 horas durante 3 minutos. Para salir de este modo, toque de nuevo el botón táctil 2 veces seguidas.



## Cargando

Abre el tapón impermeable del puerto de carga USB y conecta el cargador. El botón de encendido/apagado se ilumina en rojo. Tras la carga, desconecta el cable, el botón se apaga y vuelve a tapar la toma USB con el tapón de goma impermeable.

## LIMPIEZA Y MANTENIMIENTO

Antes del primer uso, lave el interior de la botella, incluido el tapón, con agua y un detergente suave. Utilice un paño de algodón suave y húmedo para limpiar el cristal que protege el LED UVC. El cuerpo de la botella (no el tapón) puede lavarse en el lavavajillas.



Este producto no debe eliminarse con otros residuos domésticos al final de su vida útil, sino que debe llevarse a un punto de recogida designado para el reciclaje de equipos eléctricos.

El producto cumple con las directivas europeas y otras aplicables.

## INFORMAȚII GENERALE

Stimate utilizator,

Vă mulțumim că ați achiziționat biberonul termic cu sterilizare UV-C Noaton Naturaq, care distruge microorganismele dăunătoare din apă cu o eficiență de până la 99,99%, păstrând în același timp mineralele și oligoelementele importante pentru organismul uman. Prin urmare, este o sticlă multifuncțională pentru acasă și pentru călătorii.

Vă rugăm să citiți cu atenție următoarele instrucțiuni de utilizare înainte de prima utilizare.

## PARAMETRI

Denumirea produsului	Noaton Naturaq
Timp de încărcare	2,5 ore
Capacitatea bateriei	500 mAh
Dimensiuni (diametru x înălțime)	73 x 247 mm
Volum	600 ml
Energie UVC	5 – 8 mW
Timp de sterilizare	3 minute
Clasa de protecție IP	IP67
Intervalul de temperatură a apei	0 °C ~ 100 °C

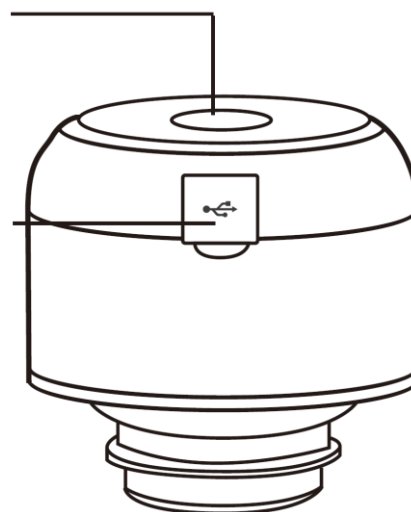
*Parametrii se pot modifica. Vă rugăm să consultați site-ul web al producătorului pentru cea mai recentă versiune a instrucțiunilor.*

*Versiunea: Naturaq\_01-2021-RO*

## DESCRIEREA PLAFONULUI

*Buton tactil*

*Port de încărcare USB-C*



## AVERTISMENT

Sticla nu este destinată băuturilor fermentate.

Nu deschideți flaconul în timpul sterilizării UV.

Asigurați-vă că flaconul nu este manipulat de copii.

Nu introduceți flaconul în congelator sau în cuptorul cu microunde.

Nu spălați capacul în mașina de spălat vase.

Pentru a evita consumul de apă puternic contaminată, folosiți numai surse de apă curată și asigurați-vă că nu există niciun risc de contaminare cu metale grele.

Asigurați-vă că capacul este bine strâns înainte de a începe sterilizarea.

Înainte de utilizare, asigurați-vă că sticla care protejează LED-ul UVC din interiorul capacului nu este înfundată cu resturi care ar împiedica pătrunderea luminii și, astfel, ar reduce eficacitatea sterilizării.

Pentru o bună funcționare a sterilizării și din cauza riscului de revărsare a conținutului sticlei, umpleți-o cel mult până sub gât.

## Operațiune

Acțiune	Comportament ul butoanelor	Descrierea funcției
O atingere scurtă	Strălucește verde	Mod de sterilizare (3 minute)
Două atingeri scurte	Strălucește violet	Modul bacteriostatic
Aviz	Pâlpâie alternativ verde și violet	Capacul nu este bine strâns
Încărcare	Strălucește roșu	Se stinge după încărcare
Baterie aproape descărcată	Clipește roșu	Conectați sticla la încărcător

### Bacteriostat

Atingeți butonul tactil de sus de 2 ori la rând și acesta va clipi violet, iar flaconul va intra în modul bacteriostat. În timpul acestui mod, sterilizarea va începe automat la fiecare 6 ore, timp de 3 minute. Pentru a ieși din acest mod, atingeți din nou butonul tactil de 2 ori la rând.

## Reîncărcare

Deschideți fișa impermeabilă a portului de încărcare USB și conectați încărcătorul. Butonul pornit/oprit se aprinde în roșu. După încărcare, deconectați cablul, butonul se stinge și acoperiți din nou priza USB cu ștecherul de cauciuc rezistent la apă.

## CURĂȚARE ȘI ÎNTREȚINERE

Înainte de prima utilizare, spălați interiorul flaconului, inclusiv capacul, folosind apă și un detergent ușor. Folosiți o cârpă moale și umedă de bumbac pentru a curăța sticla care protejează LED-ul UVC. Corpul sticlei în sine (nu și capacul) poate fi spălat în mașina de spălat vase.



Acest produs nu trebuie aruncat împreună cu alte deșeuri menajere la sfârșitul duratei sale de viață, ci trebuie dus la un punct de colectare desemnat pentru reciclarea echipamentelor electrice.

Produsul este conform cu directivele europene și cu alte directive aplicabile.

## VŠEOBECNÉ INFORMÁCIE

Vážený používateľ,

Ďakujeme, že ste si zakúpili sterilizačnú termofľašu Noaton Naturaq UV-C, ktorá ničí škodlivé mikroorganizmy vo vode s účinnosťou až 99,99 % a zároveň zachováva minerály a stopové prvky dôležité pre ľudský organizmus. Je to teda multifunkčná fľaša na doma aj na cesty.

Pred prvým použitím si pozorne prečítajte nasledujúci návod na použitie.

## PARAMETRE

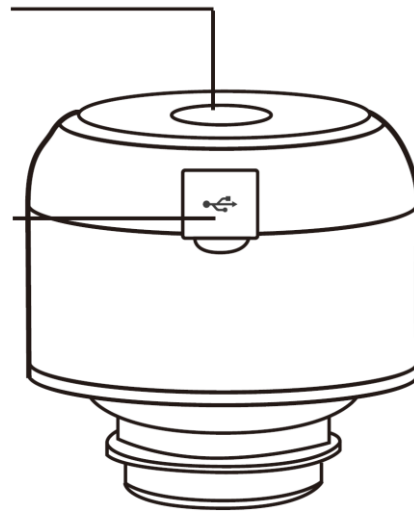
Označenie výrobku	Noaton Naturaq
Čas nabíjania	2,5 hodiny
Kapacita batérie	500 mAh
Rozmery (priemer x výška)	73 x 247 mm
Objem	600 ml
Energia UVC	5 – 8 mW
Čas sterilizácie	3 minuty
Trieda krytia IP	IP67
Rozsah teploty vody	0 °C ~ 100 °C

*Parametre sa môžu zmeniť. Najnovšiu verziu pokynov nájdete na webovej stránke výrobcu. Verzia: Naturaq\_01-2021-SK*

## POPIS UZÁVERU

*Dotykové tlačidlo*

*Nabíjací port USB-C*



## UPOZORNENIE

Fľaša nie je určená na fermentované nápoje.

Počas UV sterilizácie fľašu neotvárajte.

Dbajte na to, aby s fľašou nemanipulovali deti.

Fľašu nedávajte do mrazničky ani do mikrovlnnej rúry.

Uzáver neumývajte v umývačke riadu.

Aby ste sa vyhli pitiu silne kontaminovanej vody, používajte len čisté zdroje vody a uistite sa, že nehrozí riziko kontaminácie ťažkými kovmi.

Pred začatím sterilizácie sa uistite, že je veko riadne utiahnuté.

Pred použitím sa uistite, že sklo chrániace UVC LED diódu na vnútornej strane uzáveru nie je zanesené nečistotami, ktoré by bránili prenikaniu svetla, a tým znižovali účinnosť sterilizácie.

Pre správnu sterilizačnú funkciu a kvôli riziku pretečenia obsahu fľaše ju naplňte maximálne po hrdlo.

## OVLÁDANIE

Akcia	Správanie tlačidiel	Popis funkcie
Jeden krátky dotyk	Svieti zeleno	Režim sterilizácie (3 minúty)
Dva krátke dotyky	Svieti fialovo	Bakteriostatický režim
Oznámenie	Bliká striedavo zelenou a fialovou farbou	Uzáver nie je správne utiahnutý
Nabíjanie	Svieti červeno	Po nabití zhasne
Batéria je takmer vybitá	Bliká červeno	Pripojte fľašu k nabíjačke

### Bakteriostat

Dotknite sa horného dotykového tlačidla 2-krát po sebe, ktoré začne blikať fialovou farbou a fľaša prejde do režimu bakteriostatu. Počas tohto režimu sa sterilizácia automaticky spustí každých 6 hodín na 3 minúty. Ak chcete tento režim ukončiť, dotknite sa dotykového tlačidla ešte 2-krát po sebe.

### Dobíjanie

Otvorte vodotesnú zástrčku nabíjacieho portu USB a pripojte nabíjačku. Tlačidlo zapnutia/vypnutia sa rozsvieti na červeno. Po nabití odpojte kábel, tlačidlo zhasne a zásuvku USB opäť zakryte vodotesnou gumovou zástrčkou.



## ČISTENIE A ÚDRŽBA

Pred prvým použitím umyte vnútro fľaše vrátane uzáveru vodou a jemným čistiacim prostriedkom. Na čistenie skla chrániaceho UVC LED použite mäkkú vlhkú bavlnenú handričku. Samotné telo fľaše (nie uzáver) možno umývať v umývačke riadu.



Tento výrobok sa po skončení životnosti nesmie likvidovať spolu s iným domovým odpadom, ale musí sa odovzdať na zbernom mieste určenom na recykláciu elektrických zariadení.

Výrobok je v súlade s platnými európskymi a inými smernicami.



**Gavri s.r.o.**

Slunečná 481/6

Brno

634 00

Česká republika

[www.noaton.cz](http://www.noaton.cz)

**ALEPA INFORMATICA S.L.**

Bilbao 89

Barcelona

08005

España

[www.noaton.es](http://www.noaton.es)

---

**OBCHOD@GAVRI.CZ**

**+420 602 218 144**

---

**CONTACTO@GAVRI.ES**

**+34 934 613 072**

---