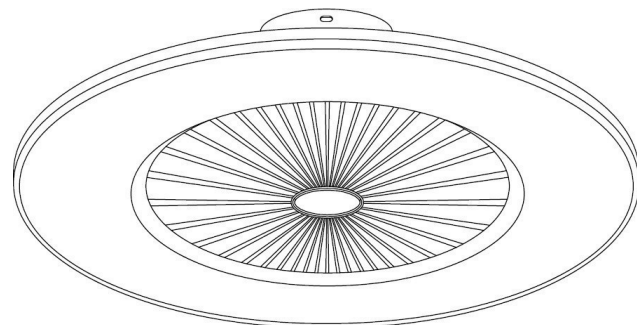




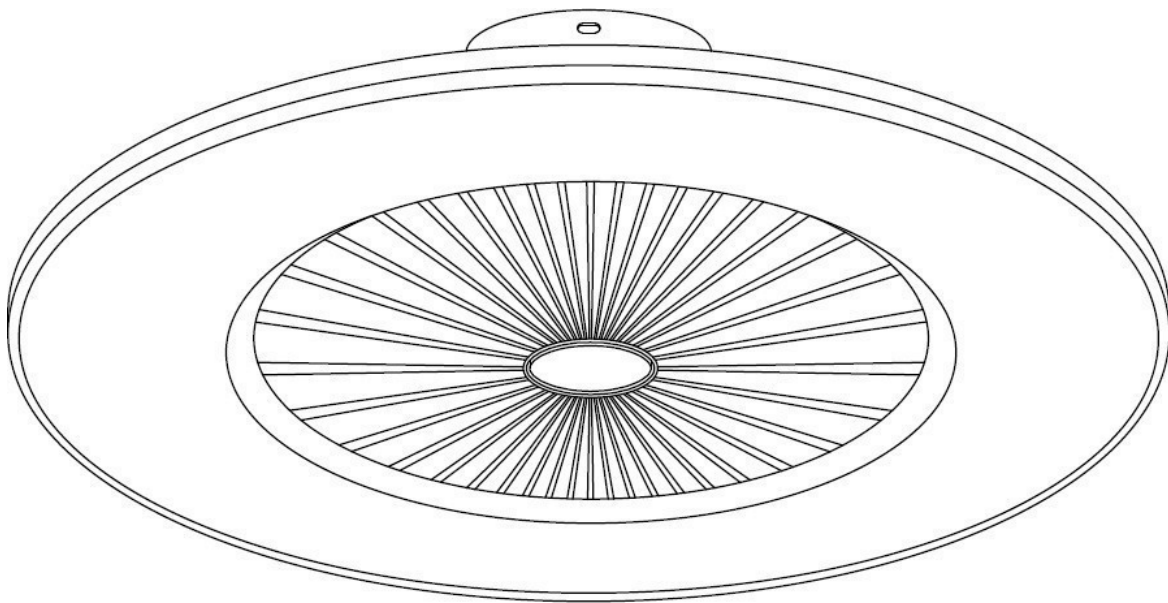
CZ	Návod k použití	2
DE	Gebrauchsanweisung	12
EN	Instructions for use	23
ES	Manual de uso	32
RO	Manual de utilizare	41
SK	Návod na použitie	50
FR	Mode D'Emploi	59
IT	Istruzioni per l'uso	69
PL	Instrukcja obsługi	79
NL	Gebruiksaanwijzing	89
SV	Bruksanvisning	99
TR	Kullanım kılavuzu	109



STROPNÍ VENTILÁTOR
DECKENVENTILATOR
CEILING FAN
VENTILADOR DE TECHO
VENTILATOR DE TAVAN
STROPNÝ VENTILÁTOR
VENTILATEUR DE PLAFOND
VENTILATORE DA SOFFITTO
WENTYLATOR SUFITOWY
PLAFONDVENTILATOR
TAKFLÄKT
TAVAN VANTILATÖRÜ

NÁVOD K POUŽITÍ

Noaton VEGA



Stropní ventilátor
(11056)



Přečtěte si návod k použití. Před jakýmkoli použitím si přečtěte odpovídající část v této uživatelské příručce.



Pro certifikované servisy je k dispozici servisní manuál na vyžádání.



Tento produkt nesmí být na konci své životnosti zlikvidován s ostatním odpadem domácnosti, ale musí být odevzdán ve sběrném místě určeném k recyklaci elektrozařízení.

Baterie a akumulátory nepatří do domácího odpadu, ale v rámci Evropské unie musí být dle Nařízení 2006/66 EC Evropského parlamentu a rady z 6. září, 2006 o bateriích a akumulátorech vhodně zlikvidovány s ohledem na životní prostředí. Prosíme, likvidujte baterie dle platných místních vyhlášek. Baterie určené k likvidaci ve sběrných střediscích musí být zcela vybity, nebo musí být zabráněno jejich zkratování (například přelepením kontaktů lepicí páskou).



Produkt je v souladu s platnými evropskými a dalšími směrnici.

Změna parametrů vyhrazena. Aktuální verzi návodu naleznete na stránkách výrobce.

verze: VEGA_11056_10-2022-CZ

OBSAH

1 Bezpečnostní pokyny	5
2 Parametry	6
3 Montáž	6
4 Dálkové ovládání	7
4.1 Popis jednotlivých funkcí dálkového ovládání	7
5 Reproduktor	8
6 Správné umístění.....	8
7 Údržba.....	9
8 Záruka	9
9 Odstraňování problémů.....	11

1 Bezpečnostní pokyny

Před použitím přístroje si pečlivě přečtěte návod k použití.



Nepokoušejte se opravit, demontovat nebo provádět úpravy na spotřebiči, může dojít k poruše či poškození.

Montáž stropního ventilátoru musí být provedena kvalifikovaným elektrikářem ve shodě s místními vyhláškami o elektroinstalacích.

Jakékoli zákroky na elektrických zapojeních musí být provedeny až po odpojení elektrické energie od ventilátoru pomocí vypínače nebo domácích pojistek.

Ventilátor musí být namontován tak, aby jeho lopatky byly ve výšce minimálně 230 cm od země a jejich konce nejméně 30 cm od nejbližší možné překážky či zdi (čím větší je tato vzdálenost, tím lepší proudění vzduchu ventilátor poskytne). Podklad, na který se uchytí montážní konzole pomocí dodaných šroubů, musí být schopen unést zátěž minimálně 30 kg. Ventilátor se nesmí kývat.

Nezapojujte napájení ventilátoru do žádných stmívačů, potenciometrů, nástěnných vypínačů a podobných zařízení, protože může dojít k nesprávnému fungování ventilátoru případně k poškození jeho motoru. Je nezbytné, aby elektrické zapojení zahrnovalo i jistič ve shodě s vyhláškou o elektroinstalacích, který zajistí jednofázové přerušování přímo napojené na domácí pojistky a musí mít mezery mezi veškerými vodiči, což zajistí celkové odpojení dle podmínek Kategorie III přepětí. Ventilátor musí být zapojen do chráněného okruhu. Pro vypnutí a zapnutí ventilátoru používejte výhradně dodávané dálkové ovládání.

Do prostoru rotace lopatek nevkládejte žádné předměty, do kterých by mohly lopatky narazit. Takový náraz může lopatky poškodit a způsobit nerovnováhu ventilátoru a jeho vibrace a zvýšený hluk.

Po montáži zkontrolujte dotažení jednotlivých šroubů. Povolené šrouby jsou jednou z příčin hlučného ventilátoru.

Vzhledem k otáčivému pohybu ventilátoru se mohou časem některá spojení uvolňovat. Proto zkontrolujte veškeré šrouby a jiné spoje minimálně 2x ročně a případně dotáhněte.

Pokud je přívodní kabel poškozen, musí být vyměněn výrobcem, specializovaným servisním střediskem nebo jiným kvalifikovaným certifikovaným servisem, aby se předešlo případným poruchám nebo ohrožení na zdraví.

Výměna osvětlení tohoto ventilátoru může být provedena pouze výrobcem, specializovaným servisním střediskem nebo jiným kvalifikovaným certifikovaným servisem, aby se předešlo případným poruchám nebo ohrožení na zdraví.

Poznámka: Důležitá upozornění a pokyny v tomto návodu nezahrnují všechny možné podmínky a situace, které mohou nastat. Je třeba vždy používat zdravý rozum, dbát opatrnosti a předvídat případné situace, které mohou nastat.

Přístroj používejte dle uvedeného napětí.

Ventilátor je určen pouze pro vnitřní použití v domácnostech. Nepoužívejte jej k jiným účelům.

Neumísťujte ventilátor do blízkosti zařízení generujících teplo nebo blízko hořlavých a nebezpečných materiálů.

Tento spotřebič není určen pro manipulaci osobami (dětmi) se sníženou fyzickou či smyslovou schopností nebo nedostatečnou praxí, ledaže byli poučeni o bezpečnosti, jak s přístrojem zacházet nebo pracují pod dohledem osoby zodpovídající za jejich bezpečnost.

2 Parametry

Model	VEGA
Jmenovité napětí a frekvence	220-240 V ~ AC 50/60 Hz
Příkon motoru max. (W)	26 W
Příkon osvětlení	2x20 W
Světelný tok	100 lm / W
Barvy světla	teplá bílá / denní bílá / studená bílá (3000K/4000K/6000K)
Index podání barev Ra	>85
Bluetooth reproduktor	Ano (výkon 3-5 W)
Třída ochrany	Třída II
Počet lopatek / materiál	5 / ABS
Stmívání	Ano
Maximální sklon stropu	90° (lze montovat i na zeď)
Dálkové ovládání	Ano (infračervené)
Rozměry ventilátoru (šířka x výška)	56 x 22 cm
Hmotnost	2,6 kg

Model 11056 (Ø 56 cm)

Rychlost	1	2	3
Příkon (W)	16	21	26
Otáčky/min	700	900	1100
Průtok vzduchu (m ³ /min)	35	40	45
Hlučnost v dB	20	25	30

3 Montáž

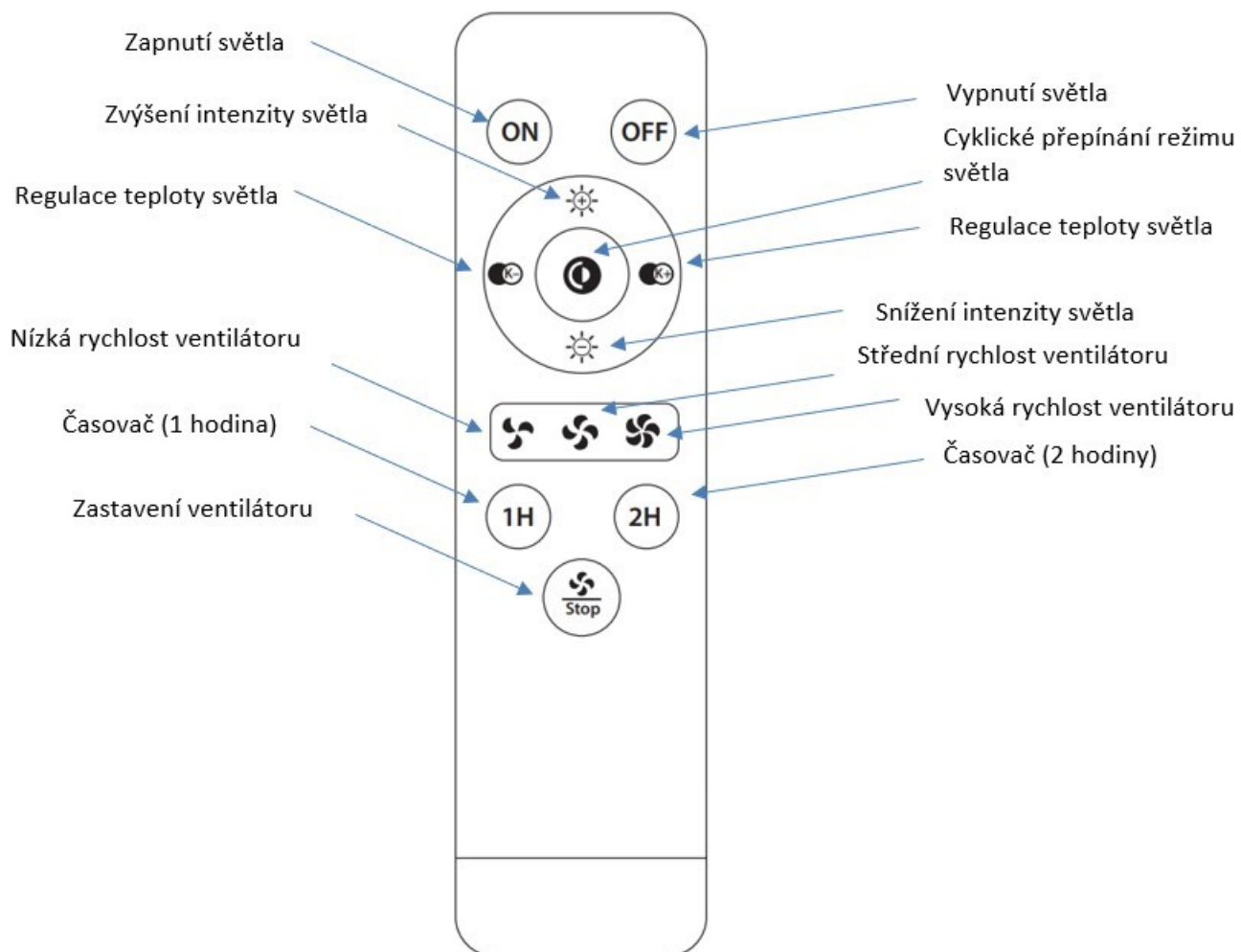
- 1) Upevněte dodávanou montážní konzoli na vhodné místo na stropě, případně na zdi, pomocí dodaných hmoždinek a vrtů.
- 2) Přerušte přívod elektrické energie v domácnosti. Předejdete tak nebezpečí úrazu elektrickým proudem.
- 3) Propojte vodiče z domácího okruhu s odpovídajícími vodiči vycházejícími z ventilátoru.
- 4) Nasadte přístroj do přišroubované konzoly a pootočením zacvakněte.
- 5) Zkontrolujte, že jsou všechny šrouby dobře dotaženy.
- 6) Obnovte přívod elektrické energie.
- 7) Ventilátor je připraven k používání.

4 Dálkové ovládání

Dálkové ovládání nevyžaduje speciální párování a můžete jej tak používat hned po namontování ventilátoru. Vzhledem k tomu, že je infračervené, můžete jedním ovladačem ovládat více ventilátorů stejného modelu najednou, pakliže jsou v jeho dosahu.

Vzhledem k povaze infračerveného signálu je třeba, aby ovládaný ventilátor byl od ovladače vzdálen ideálně do 4 m, na delších vzdálenostech již může docházet k zeslabení a případně ztrátám signálu. Dále je třeba zajistit, aby mezi ovladačem a ventilátorem nebyly žádné překážky a ovladač mířil svým horním koncem (zde je IR dioda) přímo na ventilátor. Jen tak zajistíte bezproblémové ovládání a maximální uživatelský zážitek s tímto ventilátorem.

4.1 Popis jednotlivých funkcí dálkového ovládání



Poznámky k dálkovému ovládání:

Pomocí středového kolečka ovládáte barvu a intenzitu LED osvětlení. Pomocí šipek nahoru / dolů můžete podržením plynule (nebo tisknutím skokově) zvyšovat / snižovat intenzitu osvětlení. Šipky doleva a doprava poté plynule podržením (nebo tisknutím skokově) mění barevnou teplotu od teplé bílé (směrem doleva) až po studenou bílou (směrem doprava). Centrální tlačítko poté cyklicky přepíná mezi teplou bílou, denní bílou a studenou bílou barvou osvětlení.

Po stisknutí tlačítka časovače (1H, 2H) se ventilátor sám vypne po 1 nebo 2 hodinách.

5 Reproduktor

Tento ventilátor je vybaven bezdrátovým reproduktorem. Můžete tak poslouchat svou oblíbenou hudbu propojením reproduktoru například s vaším mobilním telefonem, laptopem, tabletem či jiným zařízením, které je vybaveno technologií Bluetooth. K párování je zcela jednoduché a není zapotřebí žádný klíč. Pokud by jej váš telefon přeci jen vyžadoval, zadejte 000000 (šest nul). Ventilátor se ukáže jako nové Bluetooth zařízení (Speaker Light) ihned po přivedení elektrické energie.

6 Správné umístění

- Ventilátor fouká kužel vzduchu přímo pod sebe a dále jej žene po podlaze. Využijte tedy tuto informaci ke zvolení nejvhodnějšího místa pro ventilátor s přihlédnutím na jeho funkci jako stropního osvětlení.
- Parametry vstupního napětí musí odpovídat technickému štítku na přístroji.
- Ujistěte se, že v blízkosti ventilátoru nejsou překážky, které by mohly bránit správnému vzduchovému průtoku, nebo by mohly do přístroje narazit (například hornídvířka skříní a podobně).

7 Údržba

Před jakoukoli údržbou ventilátor vypněte a odpojte přívod elektřiny (ideálně odpojením v domácí pojistkové skříni). Očistěte povrch přístroje jemným vlhkým hadříkem.

VAROVÁNÍ:

- ventilátor neponožte do vody
- k čištění nepoužívejte chemikálie, jako jsou detergenty, alkohol, ředidla nebo abraziva
- zabraňte jakémukoli průniku vody dovnitř přístroje, obzvláště na elektronické součásti. Hrozí riziko úrazu elektrickým proudem nebo poškození přístroje.

Čištění a údržba

Přirozený chod ventilátoru způsobuje postupné povolování šroubků. Zkontrolujte jejich dotažení minimálně 2x ročně.

Pravidelně čistěte ventilátor, aby si udržel svůj původní vzhled. K čištění nepoužívejte vodu, protože může dojít k poškození motoru, nebo materiálů, ze kterých je sestaven, případně i elektrický šok. Používejte výhradně kartáček s jemnými štětinkami nebo hadřík z mikrovlákna, aby nedošlo k poškrábání povrchu.

Poznámka: nedodržáním pokynů údržby se vystavujete riziku ztráty nároku na záruku.

8 Záruka

Záruka se vztahuje na vážné problémy, které se mohou vyskytnout, ale ne na drobné odchylky, jako například mírný hluk produkovaný přístrojem, neboť každý elektrický spotřebič produkuje určité množství hluku.

Používání ventilátoru s nedotaženými šroubky nebo s lopatkami poškozenými jejich nesprávným čištěním může vést ke kývání nebo nadměrné hlučnosti, na které se záruka nemůže vztahovat. Pravidelnou péčí předejdete podobným problémům.

Ovládání

Použitím jiného, než dodaného ovládání, použitím nástěnných vypínačů nebo stmívačů můžete poškodit elektroniku ventilátoru i jeho samotný motor. V takovém případě zaniká nárok na záruku.

Montáž

Tento ventilátor smí být namontován pouze kvalifikovaným elektrikářem. Nesprávně namontovaný ventilátor může být nebezpečný pro lidi v jeho blízkosti a finančně náročný na opravu. V takovém

CZ

případě zaniká nárok na záruku. Tento ventilátor byl navržen pro použití ve vnitřních prostorách výjimkou místností se zvýšenou vlhkostí, jako jsou koupelny, bazény a podobné. Výrobce se zříká jakékoli odpovědnosti v případě újmy na zdraví či poškození majetku z důvodu nesprávně namontovaného ventilátoru nebo jeho nevhodného používání. V případě, že si nejste jisti, kontaktujte kvalifikovaného elektrikáře.

Zvýšené vnímání hluku v noci

Záruka se nevztahuje na skutečnost, že během noci, kdy jsou okolní zvuky běžné přes den potlačeny, je ventilátor více slyšet. Navíc tomu, během noci může docházet k výkyvům v dodávkách elektrické energie, které se mohou projevit hlukem ve ventilátoru. Toto není známkou poškození nebo nesprávného chodu ventilátoru.

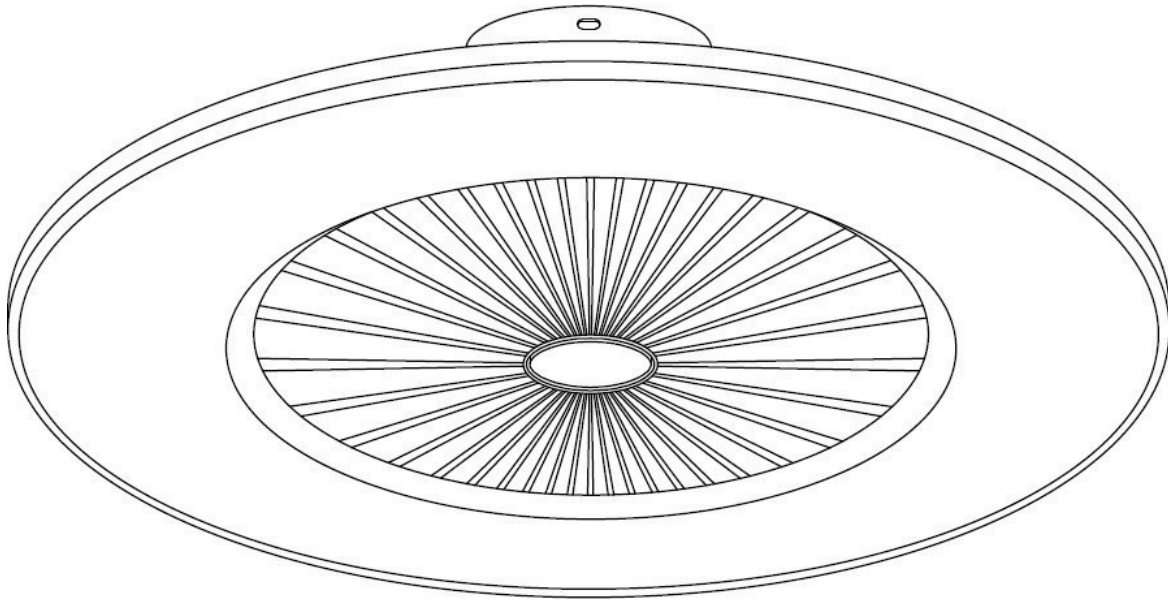
9 Odstraňování problémů

Než kontaktujete profesionální servis, přečtěte si tento seznam. Může ušetřit vaše náklady a čas. Tento seznam zahrnuje běžné případy, které nejsou důsledkem závady ve zpracování nebo v materiálech.

Problém	Možná příčina	Řešení
Ventilátor se netočí (pozn.: na některé kroky bude třeba povolat certifikovaného elektrikáře)	Vyhozené pojistky	Zkontrolujte pojistky a váš domácí elektrický okruh
	Nesprávně dotažené spojení vodičů	Zkontrolujte zapojení. Tento krok musí být proveden kvalifikovaným elektrikářem
	Dálkové ovládání nereaguje	Vyměňte baterie v ovladači, případně zkontrolujte jejich polaritu. Zkuste také znovu ventilátor spárovat s dálkovým ovládáním pomocí středového tlačítka na ovladači (viz. kapitola Dálkové ovládání).
	Není přívod elektřiny	Zkontrolujte, že k ventilátoru je elektřina přivedena.
Hlučný chod	Uvolněné šroubky	Šroubky s citem dotáhněte
	Uvolněná montážní konzole	Dotáhněte veškeré šrouby
	Nesprávný ovladač ventilátoru	Používejte výhradně ovládání dodané výrobcem
Mechanický hluk	Při úplně prvním spuštění nechte ventilátor běžet minimálně 8 hodin, všechny díly by se měly usadit a hluk ustát. Pokud se tak nestane, kontaktujte servisní středisko.	
Světlo se nerozsvítí	Poškozené světlo	Obraťte se na servisní oddělení.
Ventilátor se točí, ale vzduchový průtok je nedostatečný	Objekty v těsné blízkosti ventilátoru	Předměty v místnosti mohou omezovat vzduchový průtok
	Nevhodný průměr lopatek ventilátoru	Vybraný ventilátor má příliš malý průměr vzhledem k velikosti místnosti, kde byl namontován

BEDIENUNGSANLEITUNG

Noaton VEGA



Decken-Ventilator
(11056)





Lesen Sie die Gebrauchsanweisung. Lesen Sie vor jeder Verwendung den entsprechenden Abschnitt in dieser Bedienungsanleitung.



Für zertifizierte Services ist auf Anfrage ein Service-Handbuch erhältlich.

Dieses Produkt darf am Ende seiner Lebensdauer nicht zusammen mit anderen Haushaltsabfällen entsorgt werden, sondern muss an die zuständige Sammelstelle für das Recycling elektrischer Geräte übergeben werden.



Batterien und Akkus gehören nicht zum Hausmüll, sondern müssen gemäß der Richtlinie 2006/66 EG des Europäischen Parlaments und des Rates vom 6. September 2006 über Batterien und Akkus auf umweltfreundliche Weise entsorgt werden. Bitte entsorgen Sie die Batterien gemäß den örtlichen Vorschriften. Batterien, die zur Entsorgung in Sammelstellen bestimmt sind, müssen vollständig entladen sein oder ein Kurzschluss muss verhindert werden (z. B. durch Bekleben der Kontakte mit Klebeband).



Das Produkt entspricht den geltenden europäischen und anderen Richtlinien.

Parameter können sich ändern. Die aktuelle Version des Handbuchs finden Sie auf der Website des Herstellers.

Version: VEGA_11056_10-2022-DE

DE

INHALT

1 Sicherheitshinweise	15
2 Parameter	16
3 Montage.....	17
4 Fernbedienung	17
4.1 Beschreibung der einzelnen Funktionen der Fernbedienung	18
5 Lautsprecher	19
6 Richtiges Aufstellen.....	19
7 Wartung	20
8 Garantie.....	20
9 Problembehebung	22

1 Sicherheitshinweise



Lesen Sie die Bedienungsanleitung sorgfältig durch, bevor Sie das Gerät verwenden.

Versuchen Sie nicht, das Gerät zu reparieren, zu zerlegen oder Änderungen daran vorzunehmen, da dies zu Fehlfunktionen oder zu Schäden führen kann.

Der Decken-Ventilator muss von einem qualifizierten Elektriker gemäß den örtlichen Vorschriften für die elektrische Installation installiert werden.

Arbeiten an den elektrischen Anschlüssen dürfen erst durchgeführt werden, nachdem der Strom mit einem Schalter oder mithilfe einer Sicherung vom Ventilator abgeschaltet wurde.

Der Ventilator muss so montiert werden, dass seine Flügel mindestens 230 cm über dem Boden und ihre Enden mindestens 30 cm vom nächstmöglichen Hindernis oder der nächstmöglichen Wand entfernt sind (je größer dieser Abstand ist, desto besser ist der Luftstrom, den der Ventilator bereitstellt). Die Basis, an der die Montagehalterung mit den mitgelieferten Schrauben befestigt ist, muss einer Belastung von mindestens 30 kg standhalten. Der Ventilator darf nicht schwingen.

Schließen Sie die Stromversorgung des Ventilators nicht an einen Dimmer, Potentiometer, Wandschalter oder ähnliche Geräte an, da dies zu Fehlfunktionen oder zur Beschädigung des Motors führen kann. Es ist erforderlich, dass der elektrische Anschluss und die Sicherung einen Stromschalter gemäß der Verordnung über elektrische Installationen enthält, der eine einphasige Unterbrechung gewährleistet, die direkt an die Sicherung angeschlossen ist, und Lücken zwischen allen Leitern aufweisen muss, die eine vollständige Trennung gemäß der Überspannungsrichtlinie der Kategorie III gewährleisten. Der Ventilator muss an einen Schutz-Stromkreis angeschlossen werden. Verwenden Sie nur die mitgelieferte Fernbedienung, um den Ventilator aus- und einzuschalten.

Führen Sie keine Gegenstände in den Rotationsbereich der Ventilatorflügel ein, die die Flügel des Ventilators treffen könnten. Ein solcher Aufprall kann die Ventilatorflügel beschädigen und ein Ungleichgewicht des Ventilators und seiner Vibration sowie ein erhöhtes Geräusch verursachen.

Überprüfen Sie nach der Montage, ob die Schrauben richtig angezogen sind. Nicht richtig angezogene Schrauben sind eine der Ursachen für einen lauten Ventilator.

Aufgrund der Drehbewegung des Ventilators können sich einige Verbindungen mit der Zeit lösen. Überprüfen Sie daher mindestens zweimal im Jahr alle Schrauben und sonstigen Anschlüsse und ziehen Sie sie gegebenenfalls fest.

Wenn das Stromzufuhrkabel beschädigt ist, muss es vom Hersteller, einem Servicemitarbeiter oder ähnlich qualifizierten Personen ausgetauscht werden, um eine Gefahr zu vermeiden.

Der Austausch der Beleuchtung dieses Ventilators darf nur vom Hersteller, einem spezialisierten Servicecenter oder einem anderen qualifizierten zertifizierten Service durchgeführt werden, um mögliche Fehlfunktionen oder Gesundheitsrisiken zu vermeiden.

Anmerkung: Wichtige Warnungen und Anweisungen in diesem Handbuch decken nicht alle möglichen Bedingungen und Situationen ab, die auftreten können. Es ist immer notwendig, den gesunden Menschenverstand zu verwenden, Vorsicht walten zu lassen und eventuelle Situationen zu im Voraus einzukalkulieren.

DE

Verwenden Sie das Gerät entsprechend der angegebenen Spannung.

Der Ventilator ist nur für den Hausgebrauch in Innenräumen vorgesehen. Verwenden Sie ihn nicht für andere Zwecke.

Stellen Sie den Ventilator nicht in der Nähe von Wärme erzeugenden Geräten oder in der Nähe von brennbaren und gefährlichen Materialien auf.

Dieses Gerät ist nicht für Personen (Kinder) mit eingeschränkter körperlicher, sensorischer oder geistiger Leistungsfähigkeit oder mangelnder Erfahrung vorgesehen, es sei denn, sie wurden unter Aufsicht einer für ihre Sicherheit verantwortlichen Person in die Sicherheit oder den Umgang mit dem Gerät eingewiesen.

2 Parameter

Modell	VEGA
Nennspannung und Frequenz	220-240 V ~ AC 50/60 Hz
Motorleistung max. (W)	26 W
Verbrauch der Beleuchtung	2 x 20 W
Lichtstrom	100 lm / W
Farben des Lichts	warmweiß / tagsüber weiß / kaltweiß (3000K/4000K/6000K)
Bluetooth-Lautsprecher	Ja (Leistung 3-5 W)
Farbwiedergabe-Index Ra	>85
Schutzklasse	Klasse II
Anzahl der Flügel / Material	5 / ABS
Dämmerung	Ja
Maximale Neigung der Decke	90° (kann auch an der Wand montiert werden)
Fernbedienung	Ja (Infrarot)
Maße des Ventilators (Breite x Höhe)	55 x 22 cm
Gewicht	2,6 kg

Modell 11056 (Ø 56 cm)

Geschwindigkeit	1	2	3
Leistung (W)	16	21	26
Umdrehungen/min	700	900	1100
Luftstrom (m ³ /min)	35	40	45
Lautstärke in dB	20	25	30

3 Montage

- 1) Befestigen Sie die mitgelieferte Montagehalterung mit den mitgelieferten Dübeln und Schrauben an einer geeigneten Stelle an der Decke oder Wand.
- 2) Schalten Sie den Strom im Haushalt ab. Dies verhindert die Gefahr eines Stromschlags.
- 3) Verbinden Sie die Stromleitungen vom Stromkreis mit den entsprechenden Stromleitungen, die aus dem Ventilator kommen.
- 4) Setzen Sie das Gerät in die verschraubte Konsole ein und lassen Sie es durch Drehen einrasten.
- 5) Überprüfen Sie, ob alle Schrauben fest angezogen sind.
- 6) Schalten Sie die Stromversorgung wieder an.
- 7) Der Ventilator ist betriebsbereit.

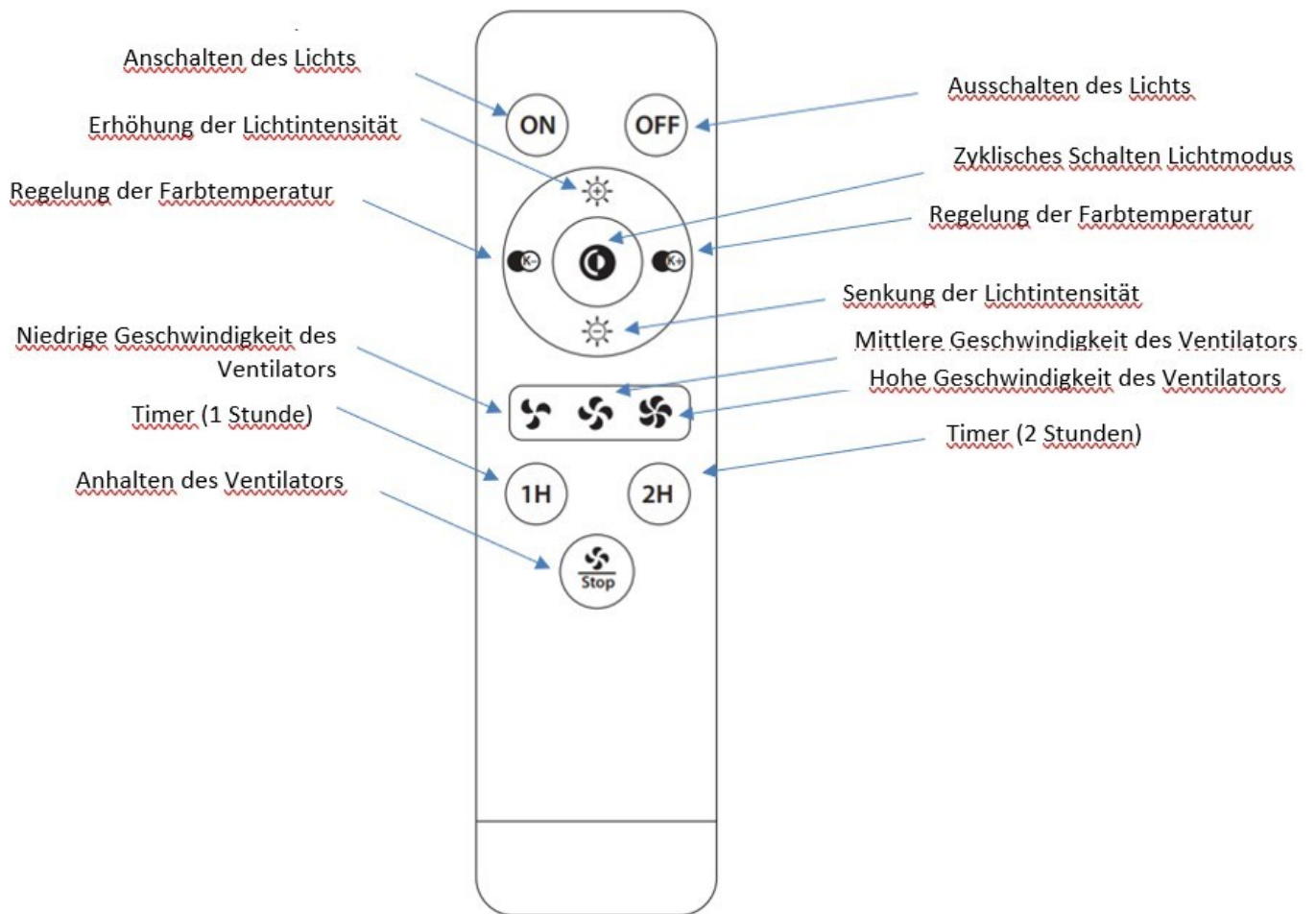
4 Fernbedienung

Die Fernbedienung erfordert keine spezielle Synchronisierung, sodass Sie sie direkt nach der Montage des Ventilators verwenden können. Da es sich um Infrarot handelt, können Sie mehrere Ventilatoren desselben Modells mit einer einzigen Fernbedienung gleichzeitig steuern, sofern Sie sich in Reichweite befinden.

Aufgrund der Art des Infrarotsignals ist es erforderlich, dass der geregelte Ventilator idealerweise bis zu 4 m vom Regler entfernt ist. Bei größeren Entfernungen kann das Signal gedämpft werden und möglicherweise verloren gehen. Es muss auch darauf geachtet werden, dass sich keine Hindernisse zwischen der Fernbedienung und dem Ventilator befinden und dass der Fernbedienung sein oberes Ende (hier ist die IR-Diode) direkt auf den Ventilator richtet. Nur so können Sie mit diesem Ventilator einen störungsfreien Betrieb und maximale Benutzererfahrung gewährleisten.

DE

4.1 Beschreibung der einzelnen Funktionen der Fernbedienung



Hinweise zur Fernbedienung:

Verwenden Sie das mittlere Rad, um die Farbe und Intensität der LED-Beleuchtung zu steuern. Verwenden Sie die Aufwärts- / Abwärtspfeile, um die Lichtintensität kontinuierlich zu erhöhen / zu verringern, indem Sie sie gedrückt halten (oder schrittweise drücken). Die Pfeile nach links und rechts drehen, danach die Farbtemperatur von warmweiß (links) in kaltweiß (rechts) ändern, indem Sie die Pfeiltasten gedrückt halten (oder schrittweise drücken). Die zentrale Taste wechselt dann zwischen warmweißem, tageslichtweißem und kaltweißem Licht.

Nach Drücken der Timer-Taste (1H, 2H) schaltet sich der Ventilator nach 1 oder 2 Stunden aus.

5 Lautsprecher

Dieser Ventilator ist mit einem kabellosen Lautsprecher ausgestattet. Sie können Ihre Lieblingsmusik hören, indem Sie den Lautsprecher beispielsweise an Ihr Mobiltelefon, Ihren Laptop, Ihr Tablet oder ein anderes Gerät mit Bluetooth-Technologie anschließen. Das Synchronisieren ist einfach und es wird kein Key benötigt. Wenn Ihr Telefon dies dennoch benötigt, geben Sie 000000 (sechs Nullen) ein. Der Ventilator wird unmittelbar nach dem Einschalten des Stroms als neues Bluetooth-Gerät angezeigt (Speaker Light).

6 Richtiges Aufstellen

- Der Ventilator bläst einen Luftkegel nach unten und über den Boden. Verwenden Sie diese Informationen daher, um den am besten geeigneten Ort für den Ventilator unter Berücksichtigung seiner Funktion als Deckenleuchte auszuwählen.
- Die Parameter der Eingangsspannung müssen dem technischen Etikett am Gerät entsprechen.
- Achten Sie darauf, dass sich in der Nähe des Ventilators keine Hindernisse befinden, die den richtigen Luftstrom behindern oder das Gerät treffen könnten (z. B. die obere Schranktür usw.).

7 Wartung

Schalten Sie vor den Wartungsarbeiten den Ventilator aus und schalten Sie den Strom ab (idealerweise durch Abschaltung im Sicherungskasten). Reinigen Sie die Oberfläche des Geräts mit einem weichen, feuchten Tuch.

WARNUNG:

- **Tauchen Sie den Ventilator nicht unter Wasser**
- **Verwenden Sie zur Reinigung keine Chemikalien wie Reinigungsmittel, Alkohol, Verdüner oder Scheuermittel**
- **Achten Sie darauf, dass kein Wasser in das Gerät eindringt, insbesondere bei den elektronischen Bauteilen. Es besteht die Gefahr eines Stromschlags oder einer Beschädigung des Geräts.**

Reinigung und Wartung

Durch den normalen Betrieb des Ventilators lösen sich die Schrauben mit der Zeit. Überprüfen Sie die angezogenen Schrauben mindestens zweimal im Jahr.

Reinigen Sie den Ventilator regelmäßig, um sein ursprüngliches Aussehen zu erhalten. Verwenden Sie zum Reinigen kein Wasser, da dies den Motor oder das Material beschädigen oder einen elektrischen Schlag verursachen kann. Verwenden Sie nur eine Bürste mit feinen Borsten oder ein Mikrofasertuch, um Kratzer auf der Oberfläche zu vermeiden.

Anmerkung: Wenn Sie die Wartungsanweisungen nicht befolgen, besteht das Risiko, dass Sie Ihre Garantie verlieren.

8 Garantie

Die Garantie deckt schwerwiegende Probleme ab, die auftreten können, jedoch keine geringfügigen Abweichungen, wie z. B. leichte Geräusche, die vom Gerät erzeugt werden, da jedes Elektrogerät bestimmte Geräusche erzeugt.

Die Verwendung des Ventilators mit losen Schrauben oder Ventilatorflügeln, die durch unsachgemäße Reinigung beschädigt wurden, kann zu Schwankungen oder übermäßigen Geräuschen führen, die nicht von der Garantie abgedeckt werden können. Eine regelmäßige Pflege verhindert ähnliche Probleme.

Bedienung

Wenn Sie keine Original-Ersatzteile verwenden, können der Wandschalter oder der Dimmer die Ventilatorelektronik und den Motor beschädigen. In diesem Fall erlischt die Garantie.

Montage

Dieser Ventilator darf nur von einem qualifizierten Elektriker installiert werden. Ein falsch montierter Ventilator kann für Personen in seiner Nähe gefährlich sein und teure Reparaturkosten nach sich ziehen. In diesem Fall erlischt die Garantie. Dieser Ventilator wurde für den Innenbereich entwickelt, mit Ausnahme von Räumen mit hoher Luftfeuchtigkeit wie Badezimmern, Pools und dergleichen. Der Hersteller lehnt jede Haftung für Personen- oder Sachschäden ab, die auf einen falsch montierten Ventilator oder dessen unsachgemäße Verwendung zurückzuführen sind. Wenden Sie sich an einen qualifizierten Elektriker, wenn Sie sich nicht sicher sind.

Erhöhte Wahrnehmung von Lärm in der Nacht

Die Garantie deckt nicht die Tatsache ab, dass während der Nacht, wenn die Umgebungsgeräusche normalerweise während des Tages unterdrückt werden, der Ventilator stärker zu hören ist. Darüber hinaus kann es während der Nacht zu Schwankungen in der Stromversorgung kommen, bei denen Geräusche im Ventilator auftreten können. Dies ist kein Zeichen für eine Beschädigung oder Fehlfunktion des Ventilators.

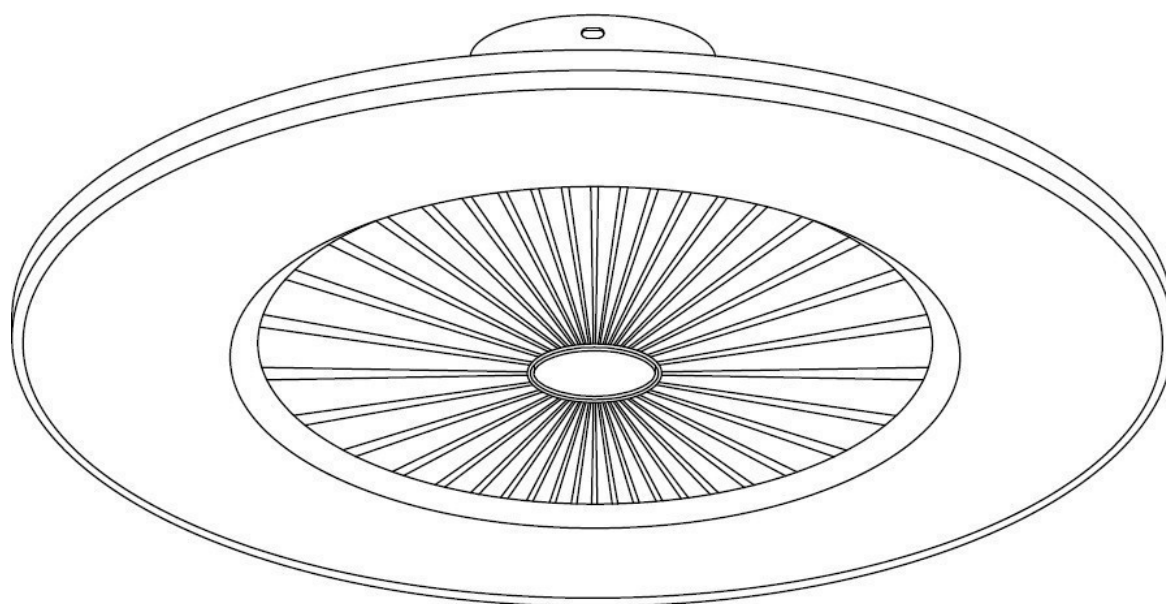
9 Problembehebung

Bitte lesen Sie diese Liste, bevor Sie sich an einen professionellen Service wenden. Sie können Geld und Zeit sparen. **Diese Liste enthält häufige Fälle, die nicht auf einen Verarbeitungs- oder Materialfehler zurückzuführen sind.**

Problem	Mögliche Ursache	Lösung
Der Ventilator dreht sich nicht (Hinweis: Für einige Schritte ist ein zertifizierter Elektriker erforderlich.)	Durchgebrannte Sicherungen	Überprüfen Sie die Sicherungen und den Stromkreis
	Die Schrauben der Kabelanschlüsse sind nicht richtig angezogen	Kontrollieren Sie die Anschlüsse. Dieser Schritt muss von einem qualifizierten Elektriker durchgeführt werden
	Die Fernbedienung funktioniert nicht	Ersetzen Sie die Batterien in der Fernbedienung oder überprüfen Sie ihre Polarität. Versuchen Sie auch erneut, den Ventilator mit der mittleren Taste auf der Fernbedienung mit der Fernbedienung zu synchronisieren (siehe Kapitel Fernbedienung).
	Die Stromzufuhr funktioniert nicht	Überprüfen Sie, ob der Ventilator mit Strom versorgt wird.
Lauter Betrieb	Lose Schrauben	Ziehen Sie die Schrauben vorsichtig an
	Lose Montagehalterung	Ziehen Sie alle Schrauben fest
	Falscher Ventilatorstreiber	Verwenden Sie nur die vom Hersteller bereitgestellte Ersatz-Fernbedienung
Mechanische Geräusche	Lassen Sie den Ventilator beim ersten Start mindestens 8 Stunden lang laufen, alle Teile sollten sich setzen und das Geräusch aufhören. Ist dies nicht der Fall, wenden Sie sich an ein Service-Center.	
Das Licht geht nicht an	Beschädigte Beleuchtung	Wenden Sie sich an die Service-Abteilung.
Der Ventilator dreht sich, aber der Luftstrom ist unzureichend	Objekte befinden sich in unmittelbarer Nähe des Ventilators	Gegenstände im Raum können den Luftstrom einschränken
	Falscher Durchmesser der Ventilatorflügel	Der ausgewählte Ventilator hat aufgrund der Größe des Raums, in dem er eingebaut wurde, einen zu kleinen Durchmesser

USER MANUAL

Noaton VEGA



Ceiling fan
(11056)



EN



Read the user manual. Read the corresponding section in this user manual before any use.



For certified services, an on-demand service manual is available.



This product must not be disposed of at the end of its life with other household waste, but must be delivered at a collection point for the recycling of waste electrical and electronic equipment.

Batteries and accumulators do not belong to household waste, but within the European Union, under the Directive 2006/66/EC of the European Parliament and Council of 6 September 2006 on batteries and accumulators, they must be appropriately disposed of with respect to the environment. Please, dispose of the batteries in accordance with applicable local regulations. Batteries intended for disposal in collection points must be completely depleted, or short-circuit must be prevented (for instance, by taping contacts with adhesive tape).



The product complies with applicable European and other directives.

Parameter changes reserved. Please visit the manufacturer's website for the current version of the user manual.

Version: VEGA_11056_10-2022-EN

EN

TABLE OF CONTENTS

1 Safety instructions.....	26
2 Parameters.....	27
3 Installation.....	27
4 Remote control.....	28
4.1 Description of individual remote control functions.....	28
5 Speaker.....	29
6 Correct location.....	29
7 Maintenance.....	29
8 Warranty.....	30
9 Troubleshooting.....	31
9 Riešenie problémov.....	58

1 Safety instructions

Read the user manual carefully before using the device.



Do not attempt to repair, disassemble or modify the appliance, or there may be malfunction or damage.

The ceiling fan must be installed by a qualified electrician in compliance with local regulations on electrical installations.

Any work on the electrical connections must be carried out only after the electric power powering the fan is turned off using a switch or home fuses.

The fan must be installed so that its blades are at least 230 cm above the ground and their ends at least 30 cm from the nearest obstacle or wall (the greater the distance, the better the airflow of the fan). The base on which the mounting bracket is mounted with the supplied screws must be able to support a load of at least 30 kg. The fan must not sway.

Do not plug the power of the fan to any dimmers, potentiometers, wall switches and similar devices, as this may cause the fan to malfunction or damage its motor. The electrical connection must include a circuit breaker in accordance with the decree on electrical installations, which ensures a single-phase interruption connected directly to home fuses and must have gaps between all conductors providing total disconnection according to Overvoltage category III. The fan must be connected to a protected circuit. Use only the supplied remote control to turn the fan on and off.

Do not insert any objects into the blade rotation area that may collide with the blades. Such impact may damage the blades and cause imbalance of the fan and its vibrations and increase the noise level.

After installation, check the tightness of the individual screws. Loose screws are one of the causes of a noisy fan.

Due to the rotating motion of the fan, some connections may become loose over time. Therefore, check all the screws and other connections at least twice a year and tighten them if necessary.

If the power cord is damaged, it must be replaced by a manufacturer, specialized service centre or other qualified certified service in order to avoid any malfunction or health hazard.

The lighting of this fan must be replaced only by a manufacturer, specialized service centre or other qualified certified service in order to avoid any malfunction or health hazard.

Note: Important warnings and instructions in this user manual do not cover all possible conditions and situations that may arise. It is always necessary to use common sense, be cautious and anticipate any possible situations that may arise.

Use the device at the specified voltage.

The fan is intended for indoor domestic use only. Do not use it for any other purposes.

Do not place the fan near heat-generating equipment or flammable and hazardous materials.

This appliance is not intended for use by persons (children) with reduced physical, sensory or mental capabilities, or lack of experience or knowledge, unless they have been instructed in the safe use of this device or are under the supervision of a person responsible for their safety.

EN

2 Parameters

Model	VEGA
Nominal voltage and frequency	220-240 V ~ AC 50/60 Hz
Max. engine input power (W)	26 W
Lighting input power	2x20 W
Luminous flux	100 lm / W
Light colours	Warm white / daylight white / cool white (3000K/4000K/6000K)
Bluetooth speaker	Yes (power 3-5 W)
Colour rendering index (Ra)	>85
Protection class	Class II
Number of blades / material	5 / ABS
Dimmable	Yes
Maximum slope of the ceiling	90° (can be installed on a wall)
Remote control	Yes (IR)
Fan dimensions (width x height)	56 x 22 cm
Weight	2.6 kg

Model 11056 (Ø 56 cm)

Speed	1	2	3
Input power (W)	16	21	26
Rotations per minute	700	900	1100
Airflow (m ³ /min)	35	40	45
Noise level (dB)	20	25	30

3 Installation

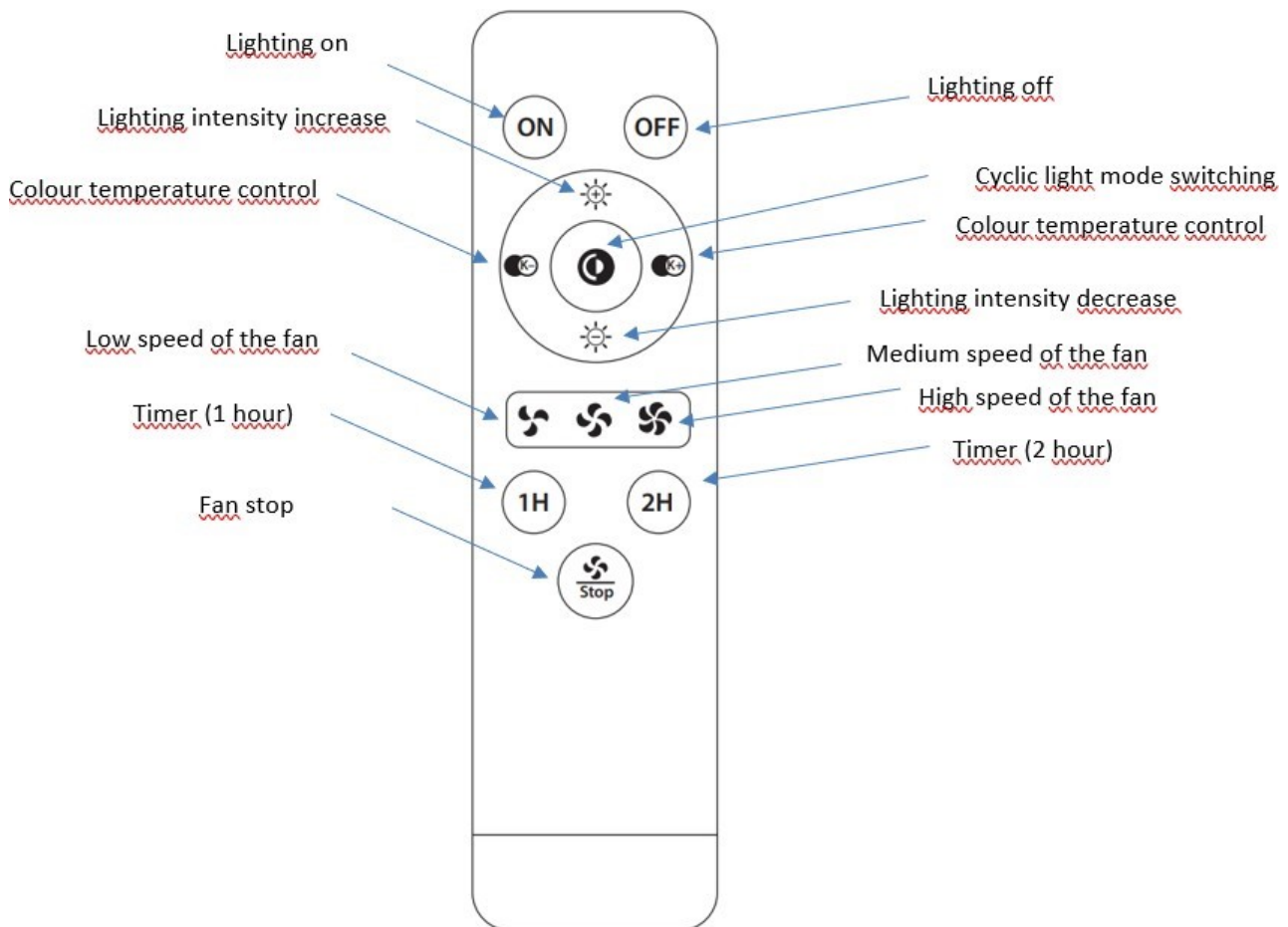
- 1) Mount the supplied mounting bracket to a suitable place on the ceiling or wall using the supplied dowels and screws.
- 2) Disconnect the household power supply. This will prevent the risk of electric shock.
- 3) Connect the conductor from the home circuit to the corresponding conductors coming out of the fan.
- 4) Insert the device into the mounted bracket and turn until it clicks.
- 5) Check that the screws are properly tightened.
- 6) Restore the power supply.
- 7) The fan is ready for use.

4 Remote control

The remote control does not require pairing so you may use it immediately upon installing the fan. Because it is infrared, you can control multiple fans of the same model at once with a single remote control, provided that they are within its range.

Given the nature of the infrared signal, the controlled fan must be ideally up to 4 m away from the remote control. If the distance is longer, the signal may be attenuated or lost. It is also necessary to ensure that there are no obstacles between the remote control and the fan and that the remote control points its upper end (where there is the IR diode) directly to the fan. This is the only way to ensure trouble-free operation and the maximum user experience with this fan.

4.1 Description of individual remote control functions



EN

Notes on remote control:

Use the central control pad to control the colour and intensity of the LED lighting. Press and hold the up / down arrows to continuously increase / decrease the intensity of the lighting (or press for step change). Press and hold the left and right arrows to change the colour temperature from warm white (left) to cool white (right) (or press for step change). The middle button cycles through warm white, daylight white and cool white lighting.

After pressing the timer button (TIME), the fan automatically turns off after 1 hour or 2 hours.

5 Speaker

This fan is equipped with a wireless speaker. You can listen to your favourite music by connecting the speaker to, for example, your mobile phone, laptop, tablet or other device equipped with Bluetooth technology. Pairing is easy and no key is needed. However, if your phone does require a key, enter 000000 (six zeros). The fan will appear as a new Bluetooth device (Speaker Light) immediately after it is powered.

6 Correct location

- The fan blows air downward in a cone shape and pushes it across the floor. Use this information to choose the most suitable place for the fan, taking into account its function as a ceiling light.
- The parameters of the input voltage must meet the parameters provided on the technical label on the device.
- Make sure that there are no obstacles near the fan that could impede proper airflow or collide with the unit (such as the top cupboard door etc.).

7 Maintenance

Before performing any maintenance, turn off the fan and disconnect the power supply (ideally by disconnecting it in the fuse box of the household). Clean the surface of the device by a soft damp cloth.

WARNING:

- **Do not immerse the fan into water.**
- **Do not use chemicals, such as detergents, alcohol, thinners or abrasives, to clean the device.**
- **Prevent water from getting into inside of the device, especially on electronic components. Otherwise, there is a risk of electric shock or damage to the device.**

EN

Cleaning and maintenance

The normal operation of the fan causes the screws to gradually loosen. Check their tightness at least twice a year.

Clean the fan regularly to maintain its original appearance. Do not use water to clean the fan as it may damage the motor or materials it is made of, or even an electric shock. Use only a brush with fine bristles or a microfibre cloth to avoid scratching the surface of the fan.

Note: Failure to follow the maintenance instructions may void the warranty.

8 Warranty

The warranty covers serious problems that may occur, but not minor deviations, such as moderate amount of noise produced by the appliance, as each electrical appliance produces a certain amount of noise.

Using the fan with loose screws or blades damaged by improper cleaning may result in swaying or excessive noise that cannot be covered by the warranty. Regular care will prevent similar problems.

Control

Using remote controls other than those supplied, using wall switches or dimmers can damage the fan electronics and its motor. In this case, the warranty becomes void.

Installation

This fan must be installed only by a qualified electrician. Incorrectly installed fan can be dangerous to people in its vicinity and expensive to repair. In this case, the warranty becomes void. This fan has been designed for indoor use with the exception of rooms with high humidity, such as bathrooms, swimming pools and the like. The manufacturer disclaims any liability in the event of personal injury or property damage due to incorrectly installed fan or its improper use. In case of any doubts, contact a qualified electrician.

Increased perception of noise at night

The warranty does not cover the fact that during the night, when the ambient sounds are normally suppressed during the day, the fan is more audible. In addition, during the night, there may be fluctuations in the power supply, which may be reflected in noise of the fan. This is not a sign of damage or malfunction of the fan.

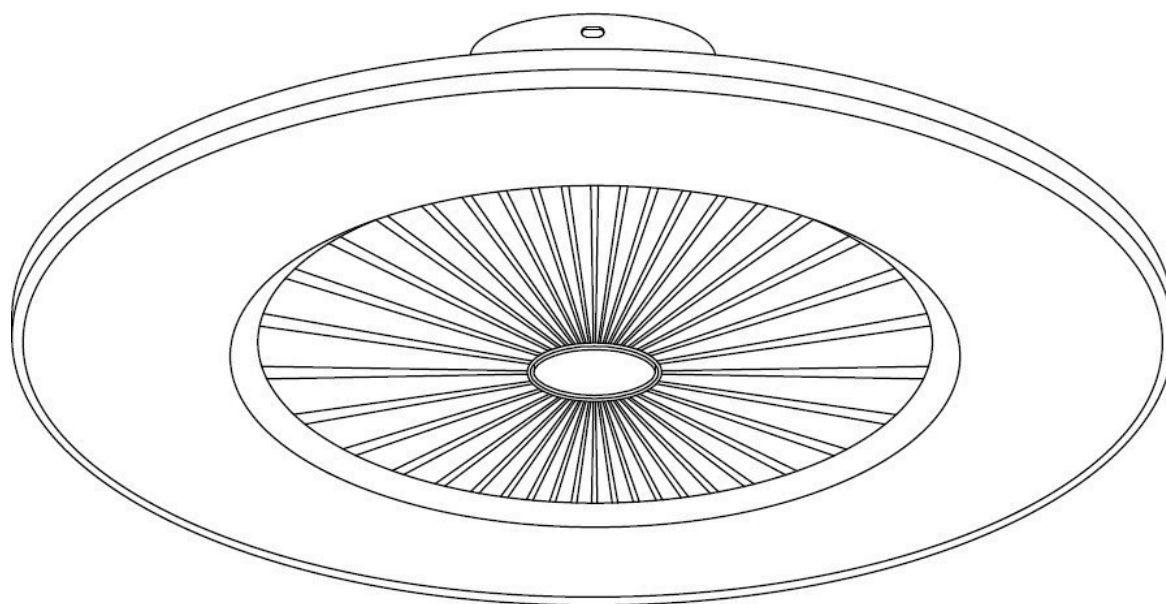
9 Troubleshooting

Before contacting professional service, consult the following list. It may save your time and money. This list includes common cases that are not the result of a defect in workmanship or in materials.

Problem	Possible cause	Solution
The fan does not rotate. (Note: Some steps will require a qualified electrician.)	Blown fuses	Check the fuses and your household electrical circuit.
	Incorrectly tightened connections of the conductors	Check the connection. This step must be performed by a qualified electrician.
	The remote control is not working	Change the batteries in the remote control or check their polarity. Try to pair the fan with the remote control again using the middle button on the remote control (see chapter Remote control).
	No power supply	Check that the electricity is supplied to the fan.
Noisy operation	Loose screws	Tighten the screws carefully
	Loose mounting bracket	Tighten all the screws
	Incorrect remote control of the fan	Use only the remote control supplied by the manufacturer
Mechanical noise	When turning the fan on for the first time, let it run for at least 8 hours, all parts should settle to their position and the noise should stop. If not, contact a service centre.	
The lighting does not turn on	Damaged lighting	Contact a service centre.
The fan rotates, but the airflow is insufficient	There are objects in close proximity to the fan.	The objects in the room may be restricting the airflow.
	Improper fan blade diameter	The selected fan is too small in diameter given the size of the room where it was installed.

MANUAL DE INSTRUCCIONES

Noaton VEGA



Ventilador de techo
(11056)





Lea las instrucciones antes de usar el producto. Asegúrese de haber leído y entendido correctamente las instrucciones y guía del usuario antes de usar el producto.



Un manual de servicio está disponible a pedido para talleres certificados.



Una vez termine su vida útil, este producto NO debe desecharse junto con los otros residuos domésticos. Debe desecharse en un punto de recogida adecuado para equiposelectrónicos

Las pilas y los acumuladores no son residuos domésticos, pero deben eliminarse de forma respetuosa con el medio ambiente de conformidad con el Reglamento 2006/66 CE del Parlamento Europeo y del Consejo, de 6 de septiembre de 2006, sobre pilas y acumuladores. Deseche las baterías de acuerdo con la normativa local. Las baterías destinadas a la eliminación en los centros de reciclaje deben descargarse por completo o evitar que se produzcan cortocircuitos (por ejemplo, pegando con cinta adhesiva los contactos).



El producto cumple con las directivas europeas y otras directivas aplicables.

Parámetros reservados. La versión actual del manual se puede encontrar en el sitio web del fabricante.

versión: VEGA_11056_10-2022-ES

ES

ÍNDICE

1 Instrucciones de seguridad.....	35
2 Parámetros.....	36
3 Montaje.....	36
4 Control remoto.....	37
4.1 Descripción de funciones individuales de control remoto	37
5 Altavoz.....	38
6 Colocación correcta	38
7 Mantenimiento.....	38
8 Garantía	39
9 Solución de posibles problemas	40

1 Instrucciones de seguridad

Lea atentamente el manual de instrucciones antes de utilizar la unidad.



No intente reparar, desmontar o modificar el aparato, ya que esto puede causar un mal funcionamiento o daños.

El ventilador de techo debe ser instalado por un electricista calificado de acuerdo con las regulaciones locales de instalación eléctrica.

Cualquier montaje en las conexiones eléctricas debe realizarse solo después de que la energía eléctrica se haya desconectado del ventilador mediante un interruptor o fusibles domésticos.

El ventilador debe montarse de modo que sus aspas estén al menos a 230 cm de altura del suelo y sus extremos a al menos 30 cm de la pared o objeto más cercano posible (cuanto mayor sea esta distancia, mejor será el flujo de aire). La base sobre la que se fija el soporte del ventilador con los tornillos suministrados debe poder soportar una carga de al menos 30 kg. El ventilador no debe tambalearse.

No conecte el ventilador a atenuadores, potenciómetros, interruptores de pared o dispositivos similares, ya que esto puede causar un mal funcionamiento del ventilador o dañar su motor. Es necesario que la conexión eléctrica incluya un disyuntor de acuerdo con el Decreto de Instalaciones Eléctricas, que asegura una interrupción monofásica directamente conectada a fusibles domésticos y debe tener espacios entre todos los conductores, lo que asegura la desconexión total según condiciones de sobretensión Categoría III. El ventilador debe estar conectado a un circuito protegido. Utilice únicamente el mando a distancia incluido de serie para encender y apagar el ventilador.

No inserte ningún objeto en el área de rotación de las aspas que pueda golpearlas. Tal impacto puede dañar las aspas y causar un desequilibrio del ventilador y su vibración y un aumento del ruido.

Después de montar el ventilador, compruebe que los tornillos individuales están bien atados. Los tornillos flojos son una de las causas de que el ventilador haga ruido.

Debido al movimiento giratorio del ventilador, algunas conexiones pueden aflojarse con el tiempo. Por lo tanto, verifique todos los tornillos y otras conexiones al menos dos veces al año y apriételes si es necesario.

Si el cable de alimentación está dañado, debe ser reemplazado por el fabricante, su agente de servicio o personas calificadas de manera similar para evitar un peligro.

El reemplazo de la luz de este ventilador solo puede ser realizado por el fabricante, servicio especializado u otro servicio certificado calificado para evitar posibles fallas de funcionamiento o riesgos para la salud.

Nota: Las advertencias e instrucciones importantes de este manual no cubren todas las condiciones y situaciones posibles que pueden ocurrir. Siempre es necesario utilizar el sentido común, actuar con cautela y anticiparse a las situaciones que puedan surgir.

Utilice el dispositivo de acuerdo con el voltaje especificado.

El ventilador está diseñado solo para uso doméstico en interiores. No lo utilice para otros fines.

No coloque el ventilador cerca de equipos que generen calor o de materiales inflamables y/o peligrosos.

Este electrodoméstico no está diseñado para que lo utilicen personas (niños) con capacidades físicas, sensoriales o mentales reducidas o sin experiencia, a menos que hayan recibido instrucciones sobre la

ES

seguridad o el manejo del electrodoméstico bajo la supervisión de una persona responsable de su seguridad.

2 Parámetros

Modelo	VEGA
Voltaje y frecuencia	220-240 V ~ AC 50/60 Hz
Consumo de energía del motor máx. (W)	26 W
Consumo de energía de iluminación	2x20 W
Flujo luminoso	100 lm / W
Colores de luz	blanco cálido / blanco día / blanco frío (3000K/4000K/6000K)
Bluetooth reproductor	Sí (rendimiento 3-5 W)
Índice de reproducción cromática Ra	>85
Clase de protección	Clase II
Número de aspas / material	5 / ABS
Atenuación	Sí
Pendiente máxima del techo	90° (también se puede montar en la pared)
Control remoto	Sí (infrarrojos)
Dimensiones del ventilador (ancho x alto)	56 x 22 cm
Peso	2,6 kg

Modelo 11056 (Ø 56 cm)

Velocidades	1	2	3
Consumo (W)	16	21	26
RPM/min	700	900	1100
Flujo de aire (m ³ /min)	35	40	45
Ruido v dB	20	25	30

3 Montaje

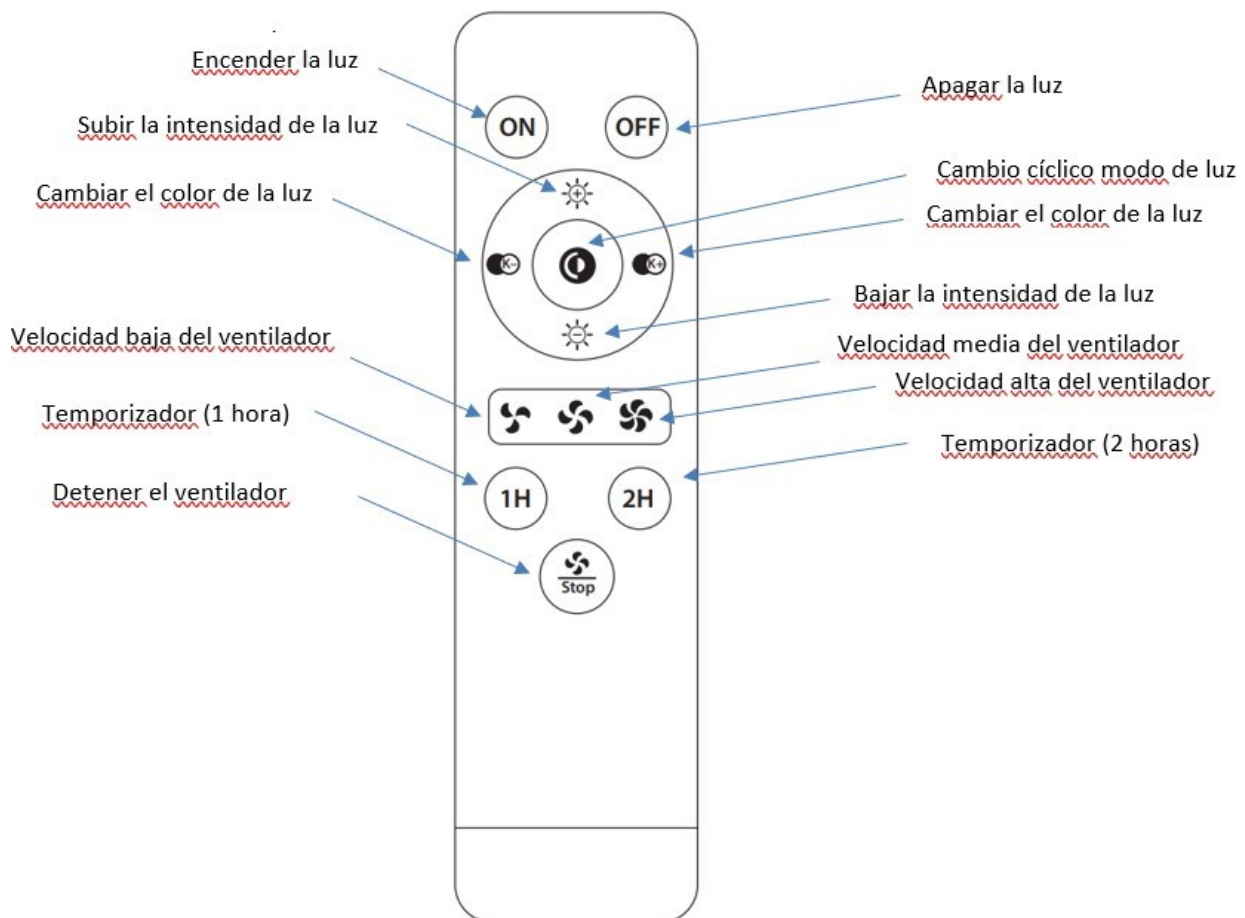
- 1) Fije el soporte de montaje suministrado en un lugar adecuado del techo o la pared, utilizando los tacos y tornillos suministrados.
- 2) Desconecte la fuente de alimentación doméstica. Esto evitará el riesgo de descarga eléctrica.
- 3) Conecte los cables del circuito doméstico a los cables correspondientes que salen del ventilador.
- 4) Inserte el dispositivo en el soporte atornillado y gírelo para que encaje.
- 5) Compruebe que todos los tornillos estén apretados.
- 6) Restaure la fuente de alimentación.
- 7) El ventilador está listo para usarse.

4 Control remoto

El control remoto no requiere de una configuración especial, por lo que puede usarlo inmediatamente después de montar el ventilador. Como funciona mediante infrarrojo, puede controlar varios ventiladores del mismo modelo a la vez con un solo controlador, siempre que estén dentro del alcance.

Debido a la naturaleza de la señal infrarroja, es necesario que el ventilador controlado esté idealmente a una distancia de hasta 4 m del controlador, a distancias más largas la señal puede atenuarse y posiblemente perderse. También es necesario asegurarse de que no haya obstáculos entre el controlador y el ventilador y que el controlador apunte su extremo superior (aquí está el diodo IR) directamente al ventilador. Esta es la única forma de garantizar un funcionamiento sin problemas y la máxima experiencia del usuario con este ventilador.

4.1 Descripción de funciones individuales de control remoto



ES

Notas sobre el mando a distancia:

Utilice la rueda central para controlar el color y la intensidad de la iluminación LED. Utilice las flechas arriba/abajo para aumentar/disminuir la intensidad de la luz de forma continua manteniendo presionado(o presionando en pasos). Las flechas izquierda y derecha cambian la temperatura del color de blanco cálido (izquierda) a blanco frío (derecha) manteniendo presionado (o presionando en pasos). A continuación, el botón central alterna entre la iluminación blanca cálida, blanca diurna y blanca fría.

Después de presionar el botón del temporizador (1H, 2H), el ventilador se apaga automáticamente después de 1 o 2 horas.

5 Altavoz

Este ventilador está equipado con un altavoz inalámbrico. Puede escuchar su música favorita conectando el altavoz, por ejemplo, a su teléfono móvil, computadora portátil, tableta u otro dispositivo equipado con tecnología Bluetooth. El emparejamiento es fácil y no se necesita ninguna clave.

Si su teléfono aún lo requiere, ingrese 000000 (seis ceros). El ventilador aparecerá como un nuevo dispositivo Bluetooth (Speaker Light) inmediatamente después de que se aplique la energía.

6 Colocación correcta

- El ventilador mueve el aire directamente debajo de él y luego lo empuja por el suelo. Por tanto, utilice esta información para seleccionar el lugar más adecuado para el ventilador, teniendo en cuenta su función como plafón.
- Los parámetros de tensión de entrada deben corresponder a la etiqueta técnica del dispositivo.
- Los parámetros de tensión de entrada deben corresponder a la etiqueta técnica del dispositivo. Asegúrese de que no haya obstáculos cerca del ventilador que puedan impedir el correcto flujo de aire o golpear el dispositivo (por ejemplo, la puerta superior del armario, etc.).

7 Mantenimiento

Antes de realizar cualquier mantenimiento, apague el ventilador y desconecte la fuente de alimentación (idealmente desconectándolo en la caja de fusibles doméstica). Limpia la superficie del dispositivo con un paño suave húmedo.

ES

ADVERTENCIA:

- **No sumerja el ventilador en agua**
- **No utilice productos químicos como detergentes, alcohol, diluyentes o abrasivos para limpiar**
- **Evite la entrada de agua en el dispositivo, especialmente en los componentes electrónicos. Existe riesgo de descarga eléctrica o daños al dispositivo.**

Limpieza y mantenimiento

El funcionamiento natural del ventilador hace que los tornillos se aflojen gradualmente. Compruebe y apriete al menos dos veces al año los tornillos.

Limpia el ventilador con regularidad para mantener su apariencia original. No use agua para limpiar, ya que esto puede dañar el motor o los materiales de los que está hecho, o una descarga eléctrica. Utilice solo un cepillo de cerdas finas o un paño de microfibra para evitar rayar la superficie.

Nota: El incumplimiento de las instrucciones de mantenimiento lo expone al riesgo de perder la garantía.

8 Garantía

La garantía cubre los problemas graves que puedan ocurrir, pero no las desviaciones menores, como un leve ruido producido por el aparato, ya que cada aparato eléctrico produce una cierta cantidad de ruido.

El uso del ventilador con tornillos sueltos o aspas dañadas por una limpieza inadecuada puede resultaren balanceo o ruido excesivo que no puede ser cubierto por la garantía. El cuidado regular evitará problemas similares.

Mandos a distancia

El uso de controles distintos a los suministrados, interruptores de pared o atenuadores, puede dañar la electrónica del ventilador y el motor mismo. En este caso, la garantía quedará anulada.

Montaje

Este ventilador solo puede ser instalado por un electricista calificado. Un ventilador montado incorrectamente puede ser peligroso para las personas cercanas y costoso de reparar. En este caso, la garantía quedará anulada. Este ventilador ha sido diseñado para uso en interiores con la excepción de habitaciones con mucha humedad, como baños, piscinas y similares. El fabricante se exime de cualquier responsabilidad en caso de lesiones personales o daños a la propiedad debido a un ventilador montado incorrectamente o su uso inadecuado. Comuníquese con un electricista calificado si no está seguro.

Aumento del ruido por la noche

La garantía no cubre el hecho de que durante la noche, cuando los sonidos circundantes se suprimen normalmente durante el día, el ventilador se puede escuchar más. Además, durante la noche, puede haber fluctuaciones en la fuente de alimentación, que pueden reflejarse en ruido en el ventilador. Esto no es un signo de daño o mal funcionamiento del ventilador.

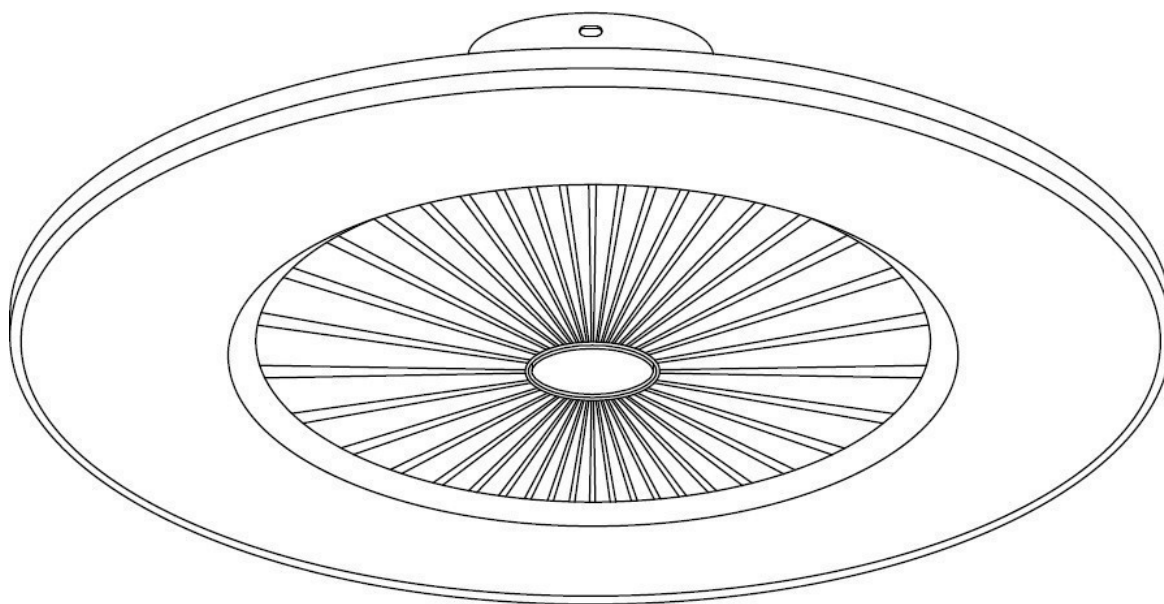
9 Solución de posibles problemas

Lea esta lista antes de ponerse en contacto con un servicio profesional. Puede ahorrarle tiempo y dinero. Esta lista incluye casos comunes que no son el resultado de un defecto en la mano de obra o en los materiales.

Problemas	Posible causas	Solución
El ventilador no gira (nota: algunos pasos requerirán un electricista certificado)	Fusibles quemados	Verifique los fusibles y el circuito eléctrico de su hogar
	Conexiones de cables mal apretadas	Verifique la conexión. Este paso debe ser realizado por un electricista calificado
	El mando a distancia no responde	Reemplace las baterías en el controlador o verifique su polaridad. También intente emparejar el control remoto con el control remoto nuevamente usando el botón central del control remoto (consulte el capítulo Control remoto)
	No hay suministro de electricidad	Compruebe que se suministre electricidad al ventilador
Funcionamiento ruidoso	Tornillos sueltos	Apriete los tornillos suavemente
	Soporte de montaje suelto	Apriete todos los tornillos
	Controlador de ventilador incorrecto	Utilice solo los controles proporcionados por el fabricante
Ruido mecánico	Al arrancar por primera vez, deje que el ventilador funcione durante al menos 8 horas, todas las piezas deberían asentarse y el ruido se detendrá. Si esto no sucede, comuníquese con un centro de servicio.	
La luz no se enciende	Luz dañada	Comuníquese con el departamento de servicio
El ventilador gira, pero el flujo de aire es insuficiente	Objetos muy próximos al ventilador	Los objetos en la habitación pueden restringir el flujo de aire
	Diámetro incorrecto de las aspas del ventilador	El ventilador seleccionado tiene un diámetro demasiado pequeño debido al tamaño de la habitación donde se instaló

MANUAL DE UTILIZARE

Noaton VEGA



Ventilator de tavan
(11056)





Citiți manualul de utilizare. Citiți secțiunea corespunzătoare din acest manual de utilizare înainte de orice utilizare.



Pentru service-urile certificate este la dispoziție, la cerere, manualul de service.



La sfârșitul duratei de viață, acest produs nu trebuie lichidat împreună cu alte deșeuri menajere, ci trebuie predat la punctul de colectare corespunzător pentru reciclarea echipamentelor electrice.

Bateriile și acumulatorii nu aparțin deșeurilor menajere și în conformitate cu Directiva 2006/66/CE a Parlamentului European și a Consiliului din 6 septembrie 2006 privind bateriile și acumulatorii, trebuie eliminate corespunzător, în condiții de siguranță pentru mediul înconjurător. Vă rugăm să eliminați bateriile conform reglementărilor locale. Bateriile destinate eliminării în centrele de colectare trebuie să fie descărcate complet sau trebuie prevenită scurtcircuitarea lor (de exemplu, prin lipirea contactelor cu bandă adezivă).



Produsul respectă directivele europene și alte directive aplicabile.

Ne rezervăm dreptul de modificare a parametrilor. Versiunea actuală a manualului o puteți găsi pe site-ul producătorului.

versiune: VEGA_11056_10-2022-RO

CUPRINS

1 Instrucțiuni de securitate	44
2 Parametri.....	45
3 Montaj.....	45
4 Telecomandă	46
4.1 Descrierea funcțiilor individuale ale telecomenzii	46
5 Boxă.....	47
6 Amplasare corectă	47
7 Întreținere	47
8 Garanția	48
9 Eliminarea problemelor.....	49

1 Instrucțiuni de securitate

Înainte de a utiliza aparatul, citiți cu atenție manualul de utilizare.



Nu încercați să reparați, să dezasamblați sau să faceți modificări la aparat, acest lucru poate cauza defecțiuni sau deteriorări.

Montarea ventilatorului de tavan trebuie efectuată de un electrician calificat, în conformitate cu reglementările locale privind instalațiile electrice.

Orice intervenții la conexiunile electrice trebuie efectuate doar după ce energia electrică a fost deconectată de la ventilator cu un întrerupător sau siguranțe din casă.

Ventilatorul trebuie montat astfel încât paletele sale să fie la o înălțime de cel puțin 230 cm față de sol și capetele lor să fie la cel puțin 30 cm de cel mai apropiat obstacol sau perete (cu cât această distanță este mai mare, cu atât va fi mai bun fluxul de aer al ventilatorului). Structura pe care se fixează consola de montare cu șuruburile furnizate trebuie să reziste la o sarcină de cel puțin 30 kg. Ventilatorul nu trebuie să se balanseze.

Nu conectați alimentarea ventilatorului la vreun variator, potențiomtru, întrerupător de perete sau alte dispozitive similare, deoarece se poate ajunge o funcționare incorectă, eventual la deteriorarea motorului acestuia. Este necesar ca conexiunea electrică să includă un disjunctoare în conformitate cu Ordonanța privind instalațiile electrice, care va asigura o întrerupere monofazată conectată direct la siguranțele casei și trebuie să aibă spații între toți conductorii, ceea ce va asigura deconectarea totală în conformitate cu condițiile de supratensiune din categoria III. Ventilatorul trebuie să fie conectat la un circuit protejat. Pentru oprirea și pornirea ventilatorului, utilizați doar telecomanda furnizată.

Nu introduceți obiecte în zona de rotație a lamelelor, în care ar putea lovi lamele. Un astfel de impact poate deteriora lamelele și poate cauza un dezechilibru al ventilatorului și vibrarea acestuia și zgomot crescut.

După montare, verificați toate șuruburile dacă sunt strânse. Șuruburile libere sunt una dintre cauzele ventilatorului zgomotos.

Datorită mișcării de rotație a ventilatorului, unele conexiuni se pot slăbi în timp. De aceea, verificați toate șuruburile și alte conexiuni cel puțin de două ori pe an, iar dacă este necesar, strângeți-le.

Dacă cablul de alimentare este deteriorat, trebuie înlocuit de producător, de un centru de service specializat sau de un service calificat și certificat, pentru preveni eventualele defecțiuni sau periclitarea sănătății.

Înlocuirea iluminării acestui ventilator poate fi efectuată doar de producător, de un centru de service specializat sau de un service calificat și certificat, pentru preveni eventualele defecțiuni sau periclitarea sănătății.

Notă: Avertismentele și instrucțiunile importante din acest manual nu includ toate condițiile și situațiile posibile care pot apărea. Este întotdeauna necesar să folosiți bunul simț, să fiți atenți și să anticipați eventualele situații care pot apărea.

Utilizați dispozitivul potrivit tensiunii specificate.

Ventilatorul este destinat doar uzului casnic în interior. Nu-l folosiți în alte scopuri.

Nu amplasați ventilatorul în apropierea echipamentelor generatoare de căldură sau în apropierea

RO

materialelor inflamabile și periculoase.

Acest aparat nu este destinat utilizării de către persoane (copii) cu capacitatea fizică, senzorială sau mentală redusă sau cu lipsă de experiență, cu excepția cazului în care au fost instruiți cu privire la siguranța sau manipularea aparatului sau sunt sub supravegherea unei persoane responsabile de siguranța lor.

2 Parametri

Model	VEGA
Tensiunea și frecvența nominală	220-240 V ~ AC 50/60 Hz
Consum de putere motor max. (W)	26 W
Consum de putere iluminare	2x20 W
Flux de lumină	100 lm/W
Culori de lumină	albă caldă / lumina zilei / albă rece (3000K/4000K/6000K)
Boxă Bluetooth	Da (putere 3-5 W)
Index de redare a culorilor Ra	>85
Gradul de protecție	Gradul II
Numărul de palete/material	5/ABS
Putere reglabilă	Da
Înclinare maximă a tavanului	90° (se poate monta și pe perete)
Telecomandă	Da (cu infraroșu)
Dimensiunile ventilatorului (lățime x înălțime)	56 x 22 cm
Greutate	2,6 kg

Model 11056 (Ø 56 cm)

Viteză	1	2	3
Consum de putere (W)	16	21	26
Rotații/min	700	900	1100
Debitul de aer (m ³ /min)	35	40	45
Zgomot în dB	20	25	30

3 Montaj

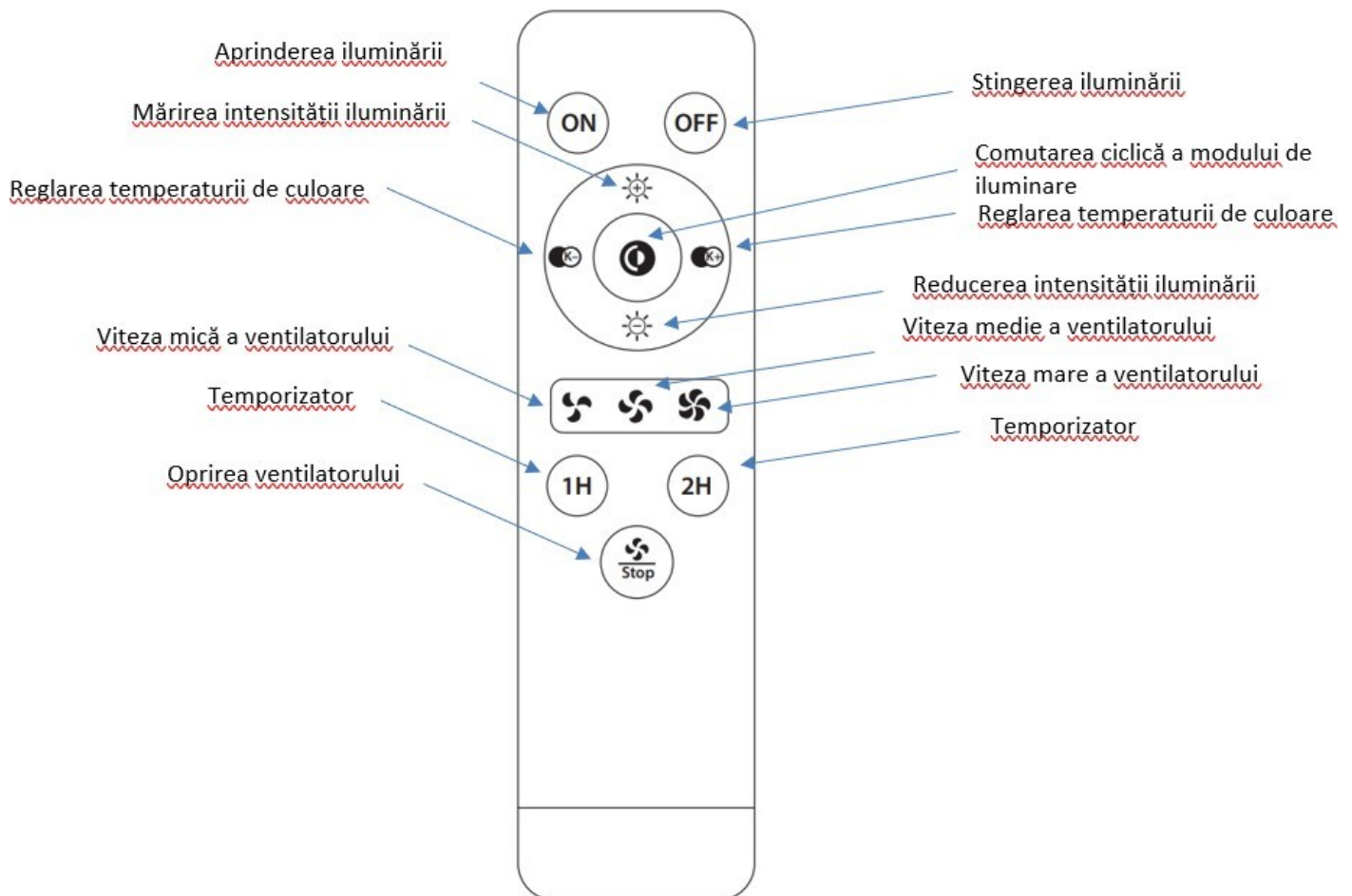
- 1) Fixați consola de montare furnizată într-un loc adecvat de pe tavan sau perete, folosind diblurile și șuruburile furnizate.
- 2) Deconectați sursa de alimentare din casă. Astfel veți evita pericolul de electrocutare.
- 3) Conectați firele din circuitul de acasă la firele corespunzătoare care ies din ventilator.
- 4) Introduceți dispozitivul în consola înșurubată și fixați-l prin rotire.
- 5) Controlați toate șuruburile dacă sunt bine strânse.
- 6) Reînnoiți alimentarea cu energie electrică.
- 7) Ventilatorul este pregătit de utilizare.

4 Telecomandă

Telecomanda nu necesită o împerechere specială, așa că o puteți folosi imediat după montarea ventilatorului. Datorită faptului că este cu infraroșu, puteți controla simultan mai multe ventilatoare de același model cu o singură telecomandă, atâta timp cât acestea se află în raza de acțiune a acesteia.

Având în vedere natura semnalului infraroșu, este necesar ca ventilatorul controlat să fie, în mod ideal, la o distanță de până la 4 m de telecomandă. La distanțe mai mari se poate ajunge la reducerea sau chiar la pierderea semnalului. De asemenea, este necesar să se asigure ca între telecomandă și ventilator să nu fie vreun obstacol și telecomanda să fie îndreptată cu capătul superior (aici se află dioda IR) direct spre ventilator. Doar așa puteți asigura un control fără probleme și un confort maxim pentru utilizator cu acest ventilator.

4.1 Descrierea funcțiilor individuale ale telecomenzii



RO

Note privind telecomanda:

Cu ajutorul rotiței centrale controlați culoarea și intensitatea iluminării cu LED-uri. Cu ajutorul săgeților în sus/în jos puteți mări/reduce continuu intensitatea luminii prin ținerea apăsată a butonului (sau în pași prin apăsare repetată). La fel, cu ajutorul săgeților în stânga și în dreapta schimbați continuu temperatura de culoare din alb cald (spre stânga) în alb rece (spre dreapta) prin ținerea apăsată a butonului (sau în pași prin apăsare repetată). Butonul central comută ciclic între lumina albă caldă, lumina zilei și lumina albă rece.

După apăsarea butonului temporizatorului (1H, 2H), ventilatorul se oprește după 1 sau 2 ore.

5 Boxă

Acest ventilator este echipat cu o boxă fără fir. Astfel puteți asculta muzica preferată conectând boxa, de exemplu, la telefonul mobil, laptop, tabletă sau alt dispozitiv echipat cu tehnologie Bluetooth. Împerecherea este foarte ușoară și nu este necesară nicio cheie. În cazul în care telefonul dumneavoastră totuși l-ar solicita, introduceți 000000 (șase zerouri). Ventilatorul va apărea ca un dispozitiv Bluetooth nou (Speaker Light) imediat după alimentarea cu energie electrică.

6 Amplasare corectă

- Ventilatorul suflă un con de aer direct sub el și apoi îl împinge pe podea. Prin urmare, folosiți-vă de această informație pentru a alege locul cel mai potrivit pentru ventilator, ținând cont de funcția sa de corp de iluminat de tavan.
- Parametrii tensiunii de intrare trebuie să corespundă etichetei tehnice de pe aparat.
- Asigurați-vă că în apropierea ventilatorului nu sunt obstacole care ar putea împiedica fluxul corect de aer sau să lovească în aparat (cum ar fi ușa superioară a dulapului etc.).

7 Întreținere

Înainte de a efectua orice întreținere, opriți ventilatorul și deconectați sursa de alimentare (ideal prin deconectare în cutia de siguranțe a casei). Curățați suprafața aparatului cu o cârpă moale umedă.

AVERTIZARE:

- **nu cufundați ventilatorul în apă**
- **nu folosiți produse chimice precum detergenți, alcool, solvenți sau substanțe abrazive pentru curățare**
- **preveniți pătrunderea apei în interiorul dispozitivului, în special pe componentele electronice. Există riscul de electrocutare sau deteriorare a aparatului.**

RO

Curățare și întreținere

Funcționarea naturală a ventilatorului determină slăbirea treptată a șuruburilor. Verificați dacă sunt strânse cel puțin de două ori pe an.

Curățați periodic ventilatorul pentru a-și păstra aspectul original. Nu folosiți apă pentru curățare, deoarece poate ajunge la deteriorarea motorului sau a materialelor din care este fabricat sau la un șoc electric. Folosiți doar o perie cu peri fini sau o cârpă din microfibră, pentru a evita zgârierea suprafeței.

Notă: prin nerespectarea instrucțiunilor de întreținere vă expuneți riscului de a pierde garanția.

8 Garanția

Garanția acoperă problemele grave care pot apărea, dar nu abaterile minore, cum ar fi zgomotul ușor produs de aparat, deoarece orice aparat electric produce o anumită cantitate de zgomot.

Utilizarea ventilatorului cu șuruburile sau lamelele libere deteriorate prin curățare necorespunzătoare poate duce la balansare sau zgomot excesiv pe care garanția nu le acoperă. Prin îngrijirea periodică veți preveni problemele similare.

Operare

Prin utilizarea altor telecomenzi decât a celor furnizate, a întrerupătoarelor de perete sau a variatoarelor puteți deteriora partea electronică a ventilatorului și motorul în sine. Într-un astfel de caz, garanția devine nulă.

Montare

Acest ventilator poate fi montat numai de un electrician calificat. Ventilatorul montat incorect poate fi periculos pentru oamenii din apropierea sa și reparațiile pot fi costisitoare. Într-un astfel de caz, garanția devine nulă. Acest ventilator a fost conceput pentru utilizare în interior, cu excepția camerelor cu umiditate ridicată, cum ar fi băi, piscine și altele asemenea. Producătorul nu își asumă nicio răspundere în caz de vătămare corporală sau deteriorare a bunurilor datorită ventilatorului montat incorect sau utilizării sale necorespunzătoare. Dacă nu sunteți sigur, contactați un electrician calificat.

Percepție crescută a zgomotului pe timp de noapte

Garanția nu acoperă faptul că în timpul nopții, când sunetele din jur sunt în mod normal suprimate în timpul zilei, ventilatorul poate fi auzit mai mult. În plus, în timpul nopții, pot exista fluctuații ale sursei de alimentare cu energie electrică, care se pot manifesta prin zgomot în ventilator. Acesta nu este un semn de deteriorare sau defecțiune a funcționării ventilatorului.

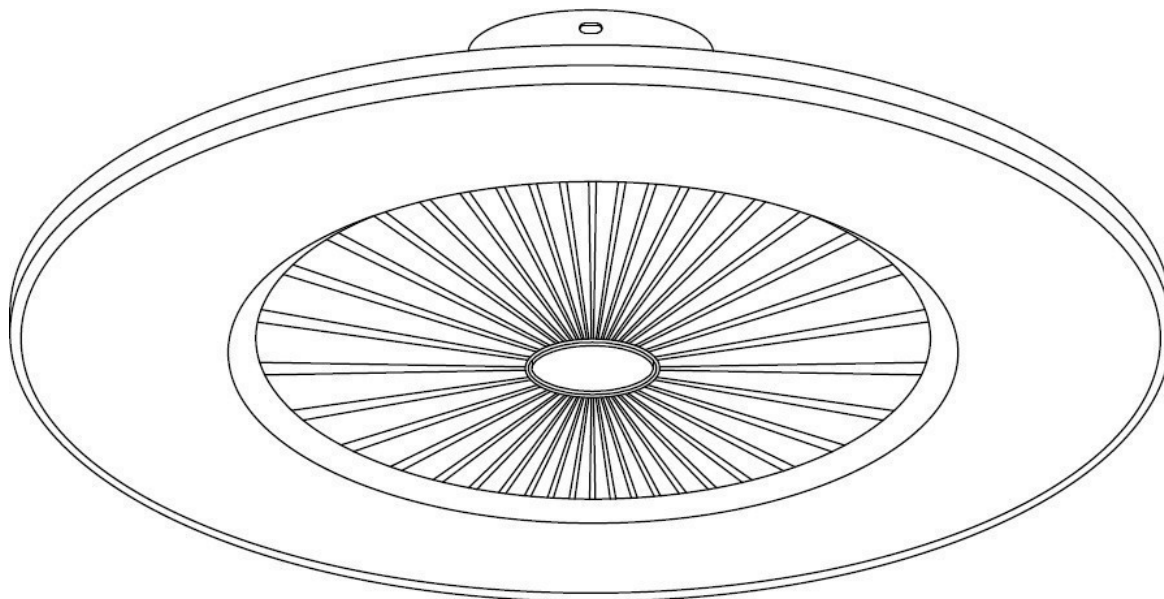
9 Eliminarea problemelor

Înainte de a contacta un service profesional, vă rugăm să citiți această listă. Vă poate economisi bani și timp. Această listă include cazuri obișnuite care nu sunt rezultatul unui defect de fabricație sau de material.

Defecțiunea	Cauza posibilă	Soluția
Ventilatorul nu se rotește (notă: pentru anumiți pași va fi nevoie de un electrician autorizat)	Siguranțe decuplate	Verificați siguranțele și circuitul electric din casă
	Conexiunile firelor strânse necorespunzător	Verificați racordarea. Acest pas trebuie efectuat de un electrician calificat
	Telecomanda nu reacționează	Înlocuiți bateriile din telecomandă, eventual verificați polaritatea acestora. De asemenea, încercați să împerecheați din nou ventilatorul cu telecomanda folosind butonul central de pe telecomandă (vezi capitolul Telecomandă).
	Fără alimentare cu energie electrică	Verificați dacă curent electric este adus până la ventilator.
Funcționare zgomotoasă	Șuruburi slăbite	Strângeți cu simț șuruburile
	Consola de montare liberă	Strângeți toate șuruburile
	Telecomandă necorespunzătoare ventilatorului	Folosiți doar telecomanda furnizată de producător
Zgomot mecanic	La pornirea pentru prima dată, lăsați ventilatorul să funcționeze cel puțin 8 ore, toate piesele ar trebui să se stabilească și zgomotul să se oprească. Dacă nu se întâmplă acest lucru, contactați un service.	
Lumina nu se aprinde	Corpul de iluminat defect	Contactați departamentul de service.
Ventilatorul se rotește, dar fluxul de aer este insuficient	Obiecte aflate în imediata apropiere a ventilatorului	Obiectele din cameră pot restricționa fluxul de aer
	Diametru incorect al paletelor ventilatorului	Ventilatorul ales are un diametru prea mic în raport cu dimensiunea camerei în care a fost instalat

NÁVOD NA POUŽÍVANIE

Noaton VEGA

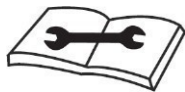


Stropný ventilátor
(11056)





Prečítajte si návod na používanie. Pred každým použitím si prečítajte príslušnú časť tejto užívateľskej príručky.



Pre certifikované servisy je na vyžiadanie k dispozícii servisný manuál.



Tento výrobok sa na konci svojej životnosti nesmie likvidovať spolu s ďalším odpadom domácnosti, ale musí sa odovzdať na zberné miesto určené na recykláciu elektrozariadení.

Batérie a akumulátory nepatria do domáceho odpadu, ale v rámci Európskej únie podľa Nariadenia 2006/66 EC Európskeho parlamentu a Rady zo 6. septembra 2006 o batériách a akumulátoroch ich treba vhodne zlikvidovať s ohľadom na životné prostredie. Prosím, batérie likvidujte podľa platných miestnych vyhlášok. Batérie určené na likvidáciu v zberných strediskách musia byť úplne vybité, alebo musí byť zabránené ich skratovaniu (napríklad prelepením kontaktov lepiacou páskou).



Výrobok je v súlade s platnými európskymi a ďalšími smernicami.

Zmena parametrov vyhradená. Aktuálnu verziu návodu nájdete na stránkach výrobcu.

verzia: VEGA_11056_10-2022-SK

SK

OBSAH

1 Bezpečnostné pokyny.....	53
2 Parametre.....	54
3 Montáž.....	54
4 Diaľkové ovládanie.....	55
4.1 Popis jednotlivých funkcií diaľkového ovládania.....	55
5 Reproduktor.....	56
6 Správne umiestnenie.....	56
7 Údržba.....	56
8 Záruka.....	57
9 Riešenie problémov.....	58

1 Bezpečnostné pokyny

Pred použitím prístroja si pozorne prečítajte návod na používanie.



Nepokúšajte sa spotrebič opravovať, demontovať alebo upravovať, mohli by ste ho poškodiť alebo spôsobiť jeho poruchu.

Montáž stropného ventilátora musí urobiť kvalifikovaný elektrikár podľa miestnych vyhlášok o elektroinštaláciách.

Akkoľvek zákroky na elektrických zapojeniach možno urobiť až po odpojení elektrickej energie od ventilátora pomocou vypínača alebo domácich poistiek.

Ventilátor musí byť namontovaný tak, aby jeho lopatky boli vo výške minimálne 230 cm od zeme a ich konce minimálne 30 cm od najbližšej novej prekážky alebo steny (čím väčšia je táto vzdialenosť, tým lepšie prúdenie vzduchu ventilátor poskytne). Podklad, na ktorý sa uchytí montážna konzola dodanými skrutkami, musí uniesť záťaž minimálne 30 kg. Ventilátor sa nesmie kývať.

Napájanie ventilátora nezapájajte do žiadnych stmievačov, potenciometrov, nástenných vypínačov podobných zariadení, aby nedošlo k nesprávnemu fungovaniu ventilátora, prípadne k poškodeniu jeho motora. Je nevyhnutné, aby elektrické zapojenie zahŕňalo aj istič podľa vyhlášky o elektroinštaláciách, ktorý potom zaistí jednofázové prerušenie priamo napojené na domáce poistky a musí mať medzery medzi všetkými vodičmi, čo zaistí celkové odpojenie podľa podmienok Kategórie III prepätia. Ventilátor musí byť zapojený do chráneného okruhu. Ventilátor vypínajte a zapínajte výhradne dodaným diaľkovým ovládaním.

Do priestoru rotácie lopatiek nekladajte žiadne predmety, do ktorých by mohli naraziť lopatky. Taký náraz by mohol lopatky poškodiť a spôsobiť nerovnováhu ventilátora, jeho vibrácie a zvýšený hluk.

Po montáži skontrolujte utiahnutie jednotlivých skrutiek. Uvoľnené skrutky sú jednou z príčin hlučného ventilátora.

Vzhľadom na otáčavý pohyb ventilátora sa niektoré spojenia môžu po čase uvoľniť. Preto kontrolujte všetky skrutky a ďalšie spoje aspoň 2x ročne a podľa potreby utiahnite.

Ak je prívodný kábel poškodený, musí ho vymeniť výrobca, špecializované servisné stredisko alebo iný kvalifikovaný certifikovaný servis, aby sa predišlo prípadným poruchám a ohrozeniu na zdraví.

Vymeniť osvetlenie tohto ventilátora môže iba výrobca, špecializované servisné stredisko alebo iný kvalifikovaný certifikovaný servis, aby sa predišlo prípadným poruchám a ohrozeniu na zdraví.

Poznámka: Dôležité upozornenia a pokyny v tomto návode nezahŕňajú všetky možné podmienky a situácie, ktoré môžu nastať. Vždy treba používať zdravý rozum, byť opatrní a predvídať prípadné situácie, ktoré môžu nastať.

Prístroj používajte podľa uvedeného napätia.

Ventilátor je určený iba na použitie v interiéri domácností. Nepoužívajte ho na iné účely.

Ventilátor neumiestňujte do blízkosti zariadení generujúcich teplo ani blízko horľavých a nebezpečných materiálov.

Tento spotrebič nie je určený na manipuláciu osobami (deťmi) so zníženými fyzickými alebo zmyslovými schopnosťami alebo nedostatočnou praxou, iba ak boli predtým poučené o bezpečnosti, ako s prístrojom zaobchádzať a sú pod dohľadom osoby zodpovedajúcej za ich bezpečnosť.

SK

2 Parametre

Model	VEGA
Menovité napätie a frekvencia	220-240 V ~ AC 50/60 Hz
Príkonn motoru max. (W)	26 W
Príkonn osvetlenia	2x 20 W
Svetelný tok	100 lm / W
Farby svetla	teplá biela / denná biela / studená biela (3000K/4000K/6000K)
Bluetooth reproduktor	Áno (výkon 3-5 W)
Index podania farieb Ra	>85
Trieda ochrany	Trieda II
Počet lopatiek / materiál	5 / ABS
Stmievanie	Áno
Maximálny sklon stropu	90° (možno montovať aj na stenu)
Diaľkové ovládanie	Áno (infračervené)
Rozmery ventilátora (šírka x výška)	56 x 22 cm
Hmotnosť	2,6 kg

Model 11056 (Ø 56 cm)

Rýchlosť	1	2	3
Príkonn (W)	16	21	26
Otáčky/min.	700	900	1100
Prietok vzduchu (m ³ /min)	35	40	45
Hlučnosť v dB	20	25	30

3 Montáž

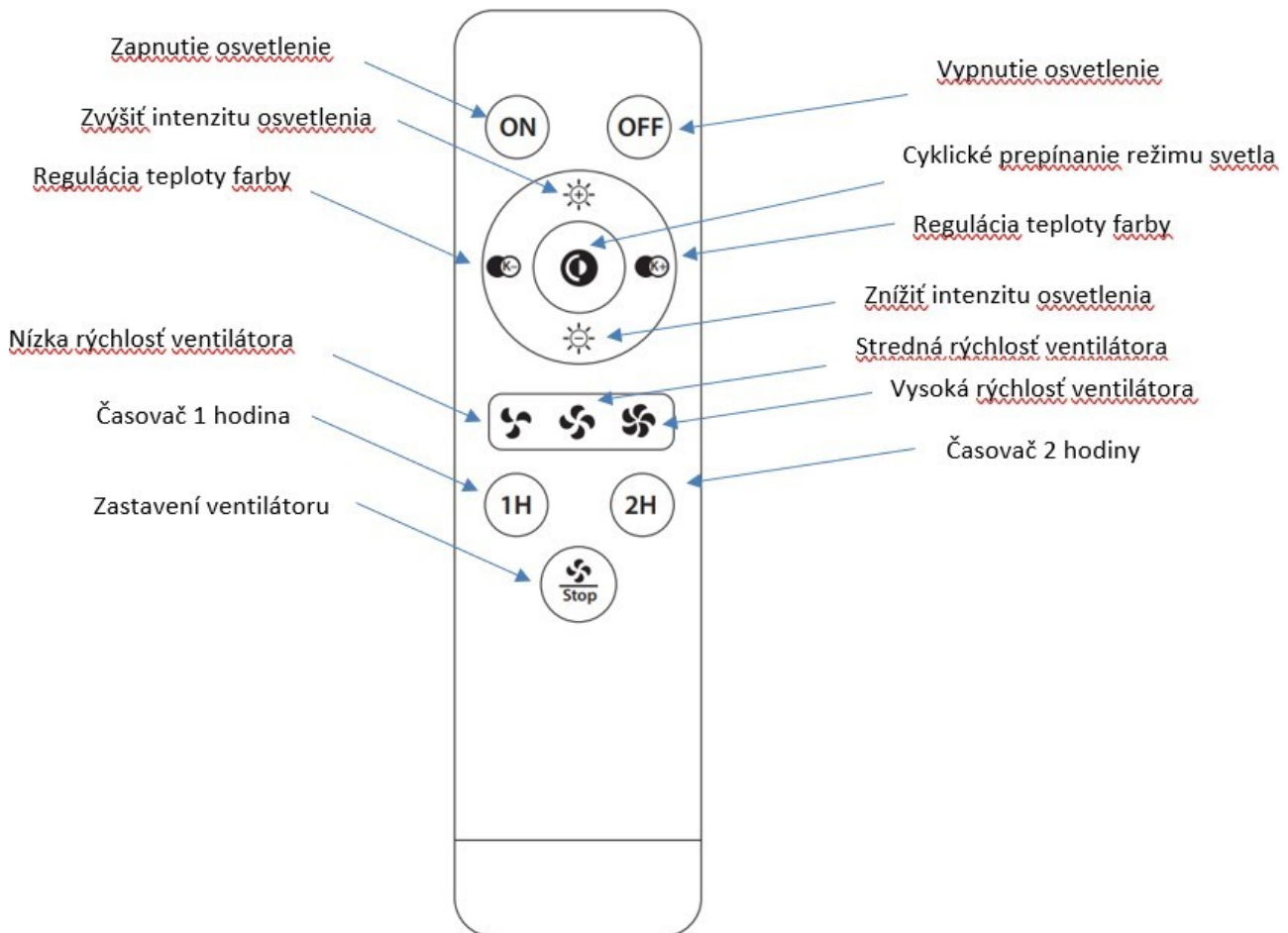
- 1) Dodanú montážnu konzolu pomocou dodaných hmoždínok a vrutov upevnite na vhodné miesto na strope, prípadne na stene.
- 2) Prerušte prívod elektrickej energie v domácnosti. Predídete tak nebezpečenstvu úrazu elektrickým prúdom.
- 3) Vodiče z domáceho okruhu spojte s príslušnými vodičmi vychádzajúcimi z ventilátora.
- 4) *Nasadte prístroj do priskrutkovanej konzoly a pootočením zacvaknite.*
- 5) Skontrolujte, či sú všetky skrutky dobre utiahnuté.
- 6) Obnovte prívod elektrickej energie.
- 7) Ventilátor je pripravený na používanie.

4 Diaľkové ovládanie

Diaľkové ovládanie nevyžaduje špeciálne párovanie, takže ho môžete používať hneď po namontovaní ventilátora. Keďže je infračervené, jedným ovládačom môžete naraz ovládať viac ventilátorov rovnakého modelu, ak sú v jeho dosahu.

Vzhľadom na vlastnosti infračerveného signálu treba, aby ovládaný ventilátor bol od ovládača vzdialený ideálne do 4 m, pri dlhších vzdialenostiach môže nastať zoslabenie, alebo dokonca strata signálu. Okrem toho treba zaistiť, aby medzi ovládačom a ventilátorom neboli žiadne prekážky a ovládač mieril svojím horným koncom (tu je IR dióda) priamo na ventilátor. Len tak s týmto ventilátorom zaistíte bezproblémové ovládanie a maximálny užívateľský zážitok.

4.1 Popis jednotlivých funkcií diaľkového ovládania



SK

Poznámky k diaľkovému ovládaniu:

Stredovým kolieskom ovládajte farbu a intenzitu LED osvetlenia. Pomocou šípok hore / dolu môžete podržaním plynulo (alebo tlačením skokovo) zvyšovať / znižovať intenzitu osvetlenia. Šípky doľava a doprava podržaním plynulo (alebo stlačením skokovo) menia farebnú teplotu od teplej bielej (smerom doľava) až po studenú bielu (smerom doprava). Centrálné tlačidlo cyklicky prepína medzi teplou bielou, dennou bielou a studenou bielou farbou osvetlenia.

Po stlačení tlačidla časovača (1H, 2H) sa ventilátor sám vypne po 1 alebo 2 hodinách.

5 Reproduktor

Tento ventilátor je vybavený bezdrôtovým reproduktorom. Môžete tak počúvať vašu obľúbenú hudbu spojením reproduktora napríklad s vaším mobilným telefónom, laptopom, tabletom alebo iným zariadením, ktoré je vybavené technológiou Bluetooth. Párovanie je jednoduché a netreba k nemu žiadny kľúč. Ak by ho váš telefón napriek tomu vyžadoval, zadajte 000000 (šesť núl). Ventilátor sa hneď po privedení elektrickej energie ukáže ako nové Bluetooth zariadenie (Speaker Light).

6 Správne umiestnenie

- Ventilátor fúka kužeľ vzduchu priamo pod seba a ďalej ho ženie po podlahe. Túto informáciu využite na zvolenie najvhodnejšieho miesta pre ventilátor s prihliadnutím na jeho funkciu ako stropného osvetlenia.
- Parametre vstupného napätia musia zodpovedať technickému štítku na prístroji.
- Ubezpečte sa, že v blízkosti ventilátora nie sú prekážky, ktoré by mohli brániť správne vzduchovému prietoku, alebo by mohli do prístroja naraziť (napríklad horné dverka skriň a podobne).

7 Údržba

Pred každou údržbou ventilátor vypnite a odpojte prívod elektriny (ideálne odpojením v domácej poistkovej skrini). Povrch prístroja vyčistite jemnou vlhkou handričkou.

SK

VAROVANIE:

- **ventilátor neponárajte do vody**
- **na čistenie nepoužívajte chemikálie, ako sú detergenty, alkohol, riedidlá alebo abrazíva**
- **zabráňte prieniku vody do prístroja, predovšetkým na elektronické časti. Hrozí riziko úrazu elektrickým prúdom alebo poškodenie prístroja.**

Čistenie a údržba

Prirodzený chod ventilátora spôsobuje postupné uvoľňovanie skrutiek. Ich utiahnutie kontrolujte aspoň 2x ročne.

Ventilátor pravidelne čistite, aby si udržal pôvodný vzhľad. Na čistenie nepoužívajte vodu, lebo by mohla poškodiť motor alebo materiály, z ktorých je ventilátor zostavený, prípadne spôsobiť elektrický šok. Používajte výhradne kefkou s jemnými štetinami alebo handričku z mikrovlákna, aby ste nepoškriabali povrch.

Poznámka: nedodržaním pokynov údržby sa vystavujete riziku straty nároku na záruku.

8 Záruka

Záruka sa vzťahuje na vážne problémy, ktoré sa môžu vyskytnúť, ale nie na drobné odchýlky, napríklad mierny hluk vytvorený prístrojom, lebo každý elektrický spotrebič vytvára určité množstvo hluku.

Používanie ventilátora s neutiahnutými skrutkami alebo s lopatkami poškodenými nesprávnym čistením môže spôsobiť kývanie alebo nadmerný hluk, na čo záruka neplatí. Pravidelnou údržbou predídete podobným problémom.

Ovládanie

Použitím iného než dodaného ovládania, použitím nástenných vypínačov alebo stmievačov môžete poškodiť elektroniku ventilátora alebo samotný motor. V takom prípade zaniká nárok na záruku.

Montáž

Tento ventilátor môže namontovať iba kvalifikovaný elektrikár. Nesprávne namontovaný ventilátor môže byť nebezpečný pre ľudí v jeho blízkosti a finančne náročný na opravu. V takom prípade zaniká nárok na záruku. Tento ventilátor bol navrhnutý pre použitie v interiéri s výnimkou miestností so zvýšenou vlhkosťou, ako sú kúpeľne, bazény a podobne. Výrobca sa zrieka akejkoľvek zodpovednosti v prípade ujmy na zdraví a poškodení majetku z dôvodu nesprávne namontovaného ventilátora alebo jeho nevhodného používania. Ak si nie ste istí, kontaktujte kvalifikovaného elektrikára.

Zvýšené vnímanie hluku v noci

Záruka sa nevzťahuje na skutočnosť, že v noci, keď sú okolité zvuky, bežné cez deň, potlačené, ventilátor viac počuť. Okrem toho v noci môže dochádzať k výkyvom v dodávkach elektrickej energie, ktoré sa môžu prejaviť hlukom ventilátora. Toto nie je prejavom poškodenia alebo nesprávnej činnosti ventilátora

9 Riešenie problémov

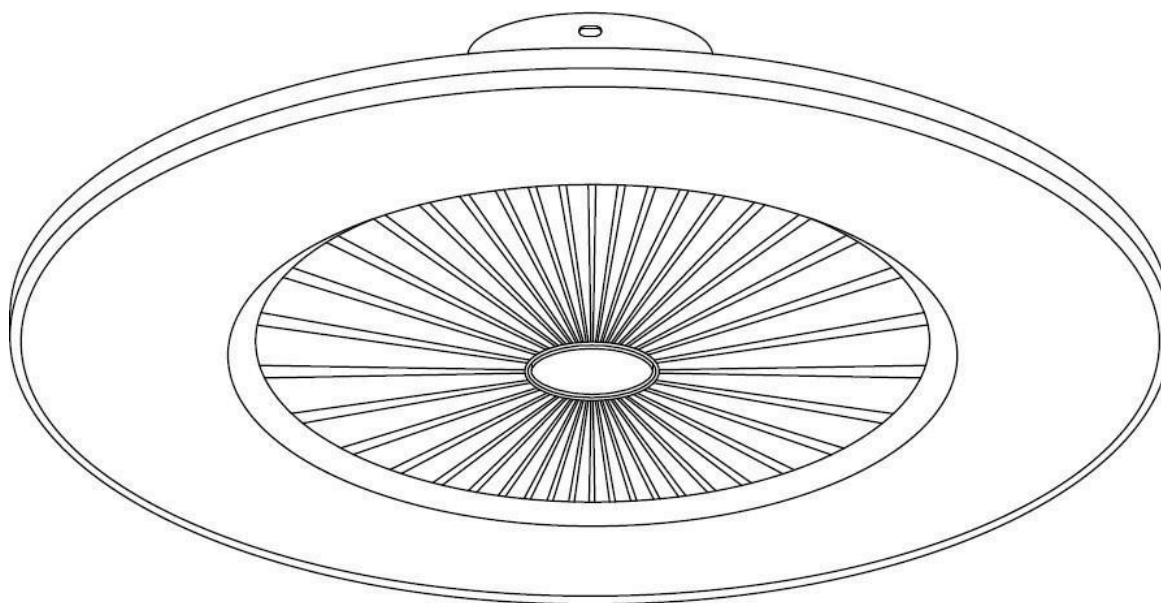
Prv než kontaktujete profesionálny servis, prečítajte si tento zoznam. Môžete tak ušetriť svoj čas i náklady. Tento zoznam zahŕňa bežné prípady, ktoré nie sú dôsledkom chyby v spracovaní alebo v materiáloch.

Problém	Možná príčina	Riešenie
Ventilátor sa netočí (pozn.: pri niektorých krokoch bude treba zavolať certifikovaného elektrikára)	Vyhodené poistky	Skontrolujte poistky a váš domáci elektrický okruh
	Nesprávne utiahnuté spojenia vodičov	Skontrolujte zapojenie. Tento krok musí urobiť kvalifikovaný elektrikár
	Diaľkové ovládanie nereaguje	Vymeňte batérie v ovládači, prípadne skontrolujte ich polaritu. Skúste ventilátor znova spárovať s diaľkovým ovládaním pomocou stredového tlačidla na ovládači (pozri kapitolu Diaľkové ovládanie).
	Nie je prívod elektriny	Skontrolujte, či je k ventilátoru privedená elektrina.
Hlučný chod	Uvoľnené skrutky	Skrutky s citom utiahnite
	Uvoľnená montážna konzola	Utiahnite všetky skrutky
	Nesprávny ovládač ventilátora	Používajte výhradne ovládanie dodané výrobcom
Mechanický hluk	Pri úplne prvom spustení nechajte ventilátor pracovať aspoň 8 hodín, všetky diely by sa mali usadiť a hluk prestať. Ak sa tak nestane, kontaktujte servisné stredisko.	
Svetlo sa nerozsvieti	Poškodené svetlo	Obráťte sa na servisné oddelenie.
Ventilátor sa točí, ale vzduchový prietok je nedostatočný	Objekty v tesnej blízkosti ventilátora	Predmety v miestnosti môžu obmedzovať vzduchový prietok
	Nevhodný priemer lopatiek ventilátora	Vybraný ventilátor má príliš malý priemer vzhľadom na veľkosť miestnosti, kde je namontovaný



MODE D'EMPLOI

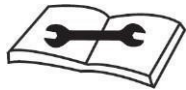
Noaton VEGA



Ventilateur de plafond
(11056)



Lisez le mode d'emploi. Avant toute utilisation, lisez la partie correspondante dans ce mode d'emploi.



Pour les centres de réparation certifiés, le manuel de réparation est à leur disposition à la demande.



Ce produit ne peut pas être éliminé avec les autres ordures ménagères à la fin de vie mais doit être remis à un point de collecte destiné au recyclage des équipements électriques.

Les piles et accumulateurs ne sont pas destinés aux déchets domestiques mais, dans l'Union européenne, doivent être liquidés en respectant l'environnement, conformément à la directive 2006/66 EC du Parlement européen et du Conseil du 6 septembre 2006 traitant les piles et accumulateurs. Nous vous prions de jeter les piles selon les décrets locaux en vigueur. Les piles destinées à la liquidation dans les centres de collecte doivent être complètement déchargées, ou bien protégées pour empêcher un court-circuit (par exemple en recouvrant les contacts avec du scotch).



Le produit est en règle avec les directives européennes en vigueur et d'autres directives.

Nous nous réservons le droit de changer les paramètres. La version actuelle du mode d'emploi peut être trouvée sur la page web du fabricant.

version: VEGA_11056_10-2022-FR

SOMMAIRE

1	Instructions de sécurité	62
2	Paramètres	63
3	Montage	63
4	Télécommande	64
4.1	Description des fonctions de la télécommande	64
5	Enceinte	65
6	Installation correcte.....	65
7	Entretien	66
8	Garantie	66
9	Résolution des problèmes	67

1 Instructions de sécurité

Veillez lire le manuel d'utilisation avant d'utiliser l'appareil.



Ne pas essayer de réparer, démonter ou modifier l'appareil.

Risque d'endommagement ou de panne.

Le montage du ventilateur de plafond doit être réalisé par un électricien qualifié, en accord avec les règles locales pour les installations électriques.

Chaque intervention sur un appareil électrique doit être faite après avoir éteint le ventilateur via un interrupteur ou en éteignant le fusible correspondant.

Le ventilateur doit être monté de manière à ce que ses pales se trouvent au minimum à 230 cm du sol et leurs extrémités au minimum à 30 cm de l'obstacle ou du mur le plus proche (plus l'espace est grand, plus le ventilateur pourra assurer une meilleure circulation de l'air). Le socle sur lequel le support de montage sera fixé avec les vis fournies doit pouvoir supporter une charge d'au moins 30 kg. Le ventilateur ne doit pas osciller.

Ne branchez pas l'alimentation du ventilateur à un variateur, un potentiomètre, un interrupteur mural ou d'autres dispositifs similaires, car cela peut entraîner un dysfonctionnement du ventilateur, voire un endommagement de son moteur. Il est indispensable que l'installation électrique inclue un disjoncteur selon les règles pour les installations électriques, qui garantit une coupure monophasée directement connectée aux fusibles domestiques et doit avoir un espace entre les différents conducteurs, ce qui garantit une déconnexion totale selon les conditions de surtension de catégorie III. Le ventilateur doit être connecté à un circuit protégé. Pour allumer et éteindre le ventilateur, veuillez utiliser la télécommande fournie.

Ne laissez aucun objet dans l'espace de rotation des pales afin d'éviter de les percuter. Un choc pourrait endommager les pales et entraîner une perte d'équilibre du ventilateur, des vibrations et un bruit accru.

Après le montage, vérifiez que chaque vis est bien serrée. Une vis mal en place peut être la cause d'un ventilateur bruyant.

En raison des mouvements rotatifs du ventilateur, certaines fixations peuvent se desserrer avec le temps. Pour cette raison, contrôlez chaque vis et fixation au moins 2 fois par an et resserrez-les si besoin.

Si le câble d'alimentation est endommagé, il doit être changé par le fabricant, un centre de réparation spécialisé ou un autre réparateur certifié afin d'éviter une panne éventuelle ou des risques pour votre santé.

Le changement de la lampe du ventilateur doit être effectué uniquement par le fabricant, un centre de réparation spécialisé ou un autre réparateur certifié afin d'éviter une panne éventuelle ou des risques pour votre santé.

Remarque : Les avertissement et les instructions contenus dans ce mode d'emploi ne résumant pas toutes les situations qui peuvent se produire. Il est important de faire preuve de bon sens et de prudence et d'anticiper les situations éventuelles qui peuvent se produire.

Utiliser l'appareil avec la tension indiquée.

L'appareil est destiné à une utilisation en intérieur uniquement dans les ménages. Ne pas l'utiliser à d'autres fins.

Ne jamais placer l'appareil à proximité d'appareils générant de la chaleur ou près de matériaux inflammables et dangereux.

FR

Cet appareil n'est pas destiné aux personnes (ou enfants) ayant des capacités physiques ou mentales réduites ou étant dénuées d'expérience, à moins qu'elles soient informées des règles de sécurité de la manipulation avec l'appareil ou qu'elles travaillent en étant surveillées par une personne responsable de leur sécurité.

2 PARAMÈTRES

Modèle	VEGA
Tension nominale et fréquence	220-240 V ~ AC 50/60 Hz
Consommation max. du moteur (W)	26 W
Consommation de l'éclairage	2x20 W
Luminosité	100 lm / W
Température de couleur	blanc chaud / lumière du jour / blanc froid (3000K/4000K/6000K)
Index de rendu des couleurs Ra	>85
Enceinte Bluetooth	Oui (puissance 3-5 W)
Classe de protection IP	Classe II
Nombre de pales / matériau	5 / ABS
Atténuation	Oui
Inclinaison maximale du plafond	90° (peut être monté sur un mur)
Télécommande	Oui (infrarouge)
Dimensions du ventilateur (largeur x hauteur)	56 x 22 cm
Poids	2,6 kg

Model 11056 (Ø 56 cm)

Vitesse	1	2	3
Puissance fournie	16	21	26
Tours/min	700	900	1100
Flux de l'air (m ³ /min)	35	40	45
Bruit en dB	20	25	30

3 Montage

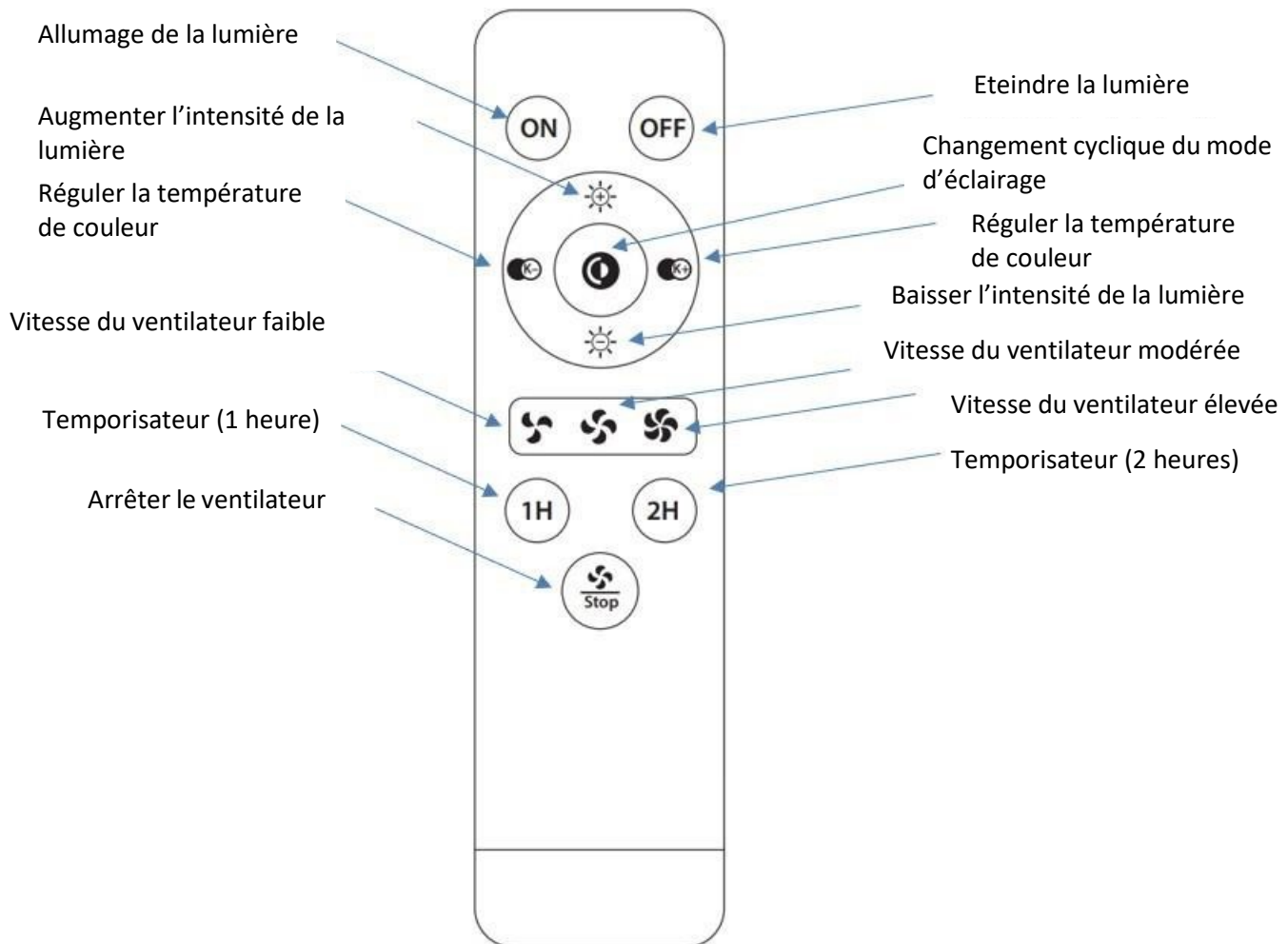
- 1) Fixez le socle de montage fourni au bon endroit sur votre plafond, éventuellement sur un mur, à l'aide des vis et des chevilles.
- 2) Coupez le courant électrique dans votre foyer. Vous éviterez ainsi un éventuel accident électrique.
- 3) Connectez le câble de votre circuit électrique avec le câble sortant du ventilateur.
- 4) Installez l'appareil sur son socle et vissez-le (un « clac » doit retentir lorsqu'il est bien installé).
- 5) Vérifiez que chaque vis est bien serrée.
- 6) Rallumez le courant électrique.
- 7) Le ventilateur est prêt à être utilisé.

4 Télécommande

La télécommande fonctionne sans jumelage particulier et vous pouvez l'utiliser dès que le montage du ventilateur est terminé. En raison de sa technologie infrarouge, vous pouvez contrôler plusieurs ventilateurs du même modèle avec une seule télécommande s'ils sont suffisamment proches.

En raison de la nature du signal infrarouge, il est nécessaire que le ventilateur se trouve au maximum à 4 m de la télécommande qui le dirige. Au-delà de cette distance, le signal s'affaiblit et peut se perdre totalement. Il est également important de s'assurer qu'il n'y ait aucun obstacle entre la télécommande et le ventilateur, et que le haut de la télécommande (où se trouve la diode infrarouge) soit dirigé directement vers le ventilateur. Vous garantirez ainsi une commande du ventilateur idéale et un confort d'utilisation optimal.

4.1 Description des fonctions de la télécommande



Remarques à propos de la télécommande :

Vous pouvez changer la couleur et l'intensité des lumières LED à l'aide du bouton rond central. Les flèches haut/bas vous permettent d'augmenter/de réduire l'intensité de la lumière. Vous pouvez appuyer à plusieurs reprises sur le bouton ou bien garder votre doigt appuyé plusieurs secondes. Les flèches gauche et droite vous permettent de changer la température de couleur, de blanc chaud (vers la gauche) à blanc froid (vers la droite). Vous pouvez appuyer à plusieurs reprises sur le bouton ou bien garder votre doigt appuyé plusieurs secondes. Le bouton central permet de changer de lumière (chaude, lumière du jour, froide) selon des cycles. Si vous appuyez sur les boutons temporisateur (1h, 2h), le ventilateur s'éteindra de lui-même après 1 heure ou 2 heures.

5 Enceinte

Ce ventilateur est équipé d'une enceinte sans fil. Vous pouvez ainsi écouter votre musique préférée en connectant l'enceinte avec votre téléphone portable, votre ordinateur, votre tablette ou un autre appareil équipé de la technologie Bluetooth. Le jumelage est simple et ne demande aucun mot de passe. Si votre téléphone vous demande tout de même d'en écrire un, entrez 000000 (six zéros). Le ventilateur sera visible comme nouvel appareil Bluetooth (Speaker Light) dès son branchement.

6 Installation correcte

- Le ventilateur diffuse l'air en cône juste en-dessous de lui. L'air se propage ensuite par le sol. Sur la base de cette information, choisissez l'endroit le plus approprié pour l'installation du ventilateur, tout en prenant en compte son utilité en tant que lumière au plafond.
- Les paramètres de tension de l'alimentation doivent correspondre à la documentation technique de l'appareil.
- Assurez-vous qu'il n'y a près du ventilateur aucun obstacle qui pourrait empêcher la bonne circulation de l'air ou pourrait heurter l'appareil (par exemple les portes supérieures d'une étagère).

7 Entretien

Avant chaque entretien, éteignez le ventilateur et débranchez l'alimentation électrique (dans l'idéal en éteignant les fusibles). Nettoyez la surface de l'appareil avec un chiffon doux et humide.

AVERTISSEMENT :

- **ne plongez pas le ventilateur dans l'eau**
 - **pour nettoyer, ne pas utiliser de produits chimiques tels que des détergents, de l'alcool, des diluants ou des abrasifs**
 - **empêcher l'eau de pénétrer dans l'appareil, en particulier sur les composants électroniques.**
- Il existe un risque de blessure par courant électrique ou d'endommagement de l'appareil.**

NETTOYAGE ET ENTRETIEN

L'utilisation normale du ventilateur entraîne un desserrage progressif des vis. Vérifiez qu'elles soient bien en place au moins 2 fois par an.

Nettoyez le ventilateur régulièrement pour conserver son apparence initiale. N'utilisez pas d'eau pour le nettoyage, afin d'éviter d'endommager le moteur ou le matériau avec lequel il a été fabriqué, ou bien un choc électrique éventuel. Utilisez plutôt une brosse à poils souples ou un chiffon en microfibres pour ne pas rayer la surface du ventilateur.

Remarque : en cas de non respect des règles d'entretien, la garantie risque de ne plus s'appliquer.

8 Garantie

La garantie s'applique aux problèmes sérieux qui peuvent avoir lieu, mais pas aux légers écarts, comme par exemple un léger bruit venant de l'appareil, car chaque appareil électrique fait un minimum de bruit.

L'utilisation du ventilateur avec des vis desserrées ou avec des pales endommagées par un mauvais entretien peut entraîner une légère oscillation ou un bruit supérieur à la normale, que la garantie ne prend pas en compte. Un soin régulier permet d'éviter ce genre de problèmes.

COMMANDE

En utilisant une télécommande autre que celle qui est fournie, un interrupteur mural ou un atténuateur, vous pouvez endommager l'électronique du ventilateur et son moteur. Dans ce cas, la garantie ne peut s'appliquer.

Montage

Ce ventilateur ne peut être monté que par un électricien qualifié. Un ventilateur monté de manière incorrecte peut être dangereux pour les personnes qui se trouvent à proximité et cher à réparer. Dans ce cas, la garantie

ne peut s'appliquer. Ce ventilateur a été conçu pour une utilisation en intérieur, à l'exception des lieux à forte humidité comme les salles de bains, les piscines et autres. Le fabricant décline toute responsabilité en cas de préjudices sur la santé des utilisateurs ou d'endommagement des biens causés par un mauvais montage ou une mauvaise utilisation du ventilateur. Si vous n'êtes pas sûr(e) de vous, contactez un électricien qualifié.

Perception du bruit augmentée la nuit

La garantie ne s'applique pas au fait que, pendant la nuit, le ventilateur se fait plus entendre car les bruits ambiants ne sont pas atténués. De plus, il est possible que l'alimentation électrique soit moins stable pendant la nuit, ce qui peut augmenter le bruit du ventilateur. Cela n'est pas considéré comme un endommagement ou un dysfonctionnement du ventilateur.

9 Résolution des problèmes

Lire cette liste avant de contacter un centre de service après-vente professionnel. Elle peut vous faire économiser du temps et de l'argent. Cette liste comprend les cas courants qui ne sont pas dus à un défaut de fabrication ou vice de matériau.

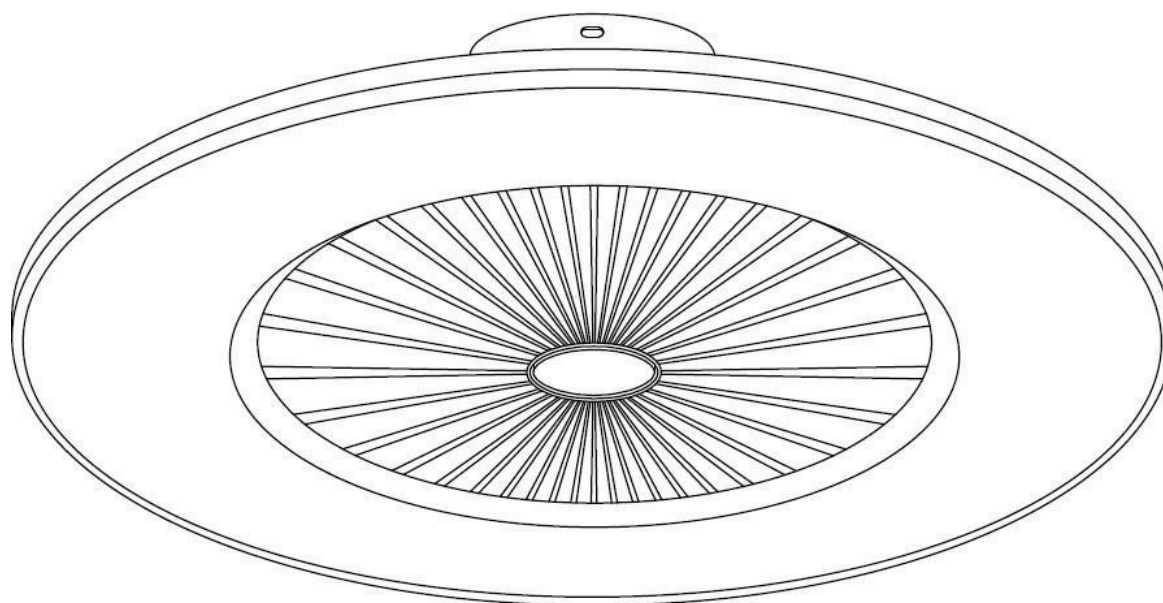
FR

Problème	Cause possible	Solution
Le ventilateur ne tourne pas (remarque : pour certaines étapes, veuillez contacter un électricien certifié)	Fusibles éteints	Contrôlez les fusibles et le circuit électrique de votre domicile
	Câble d'alimentation mal branché	Vérifiez le câblage. Cette étape doit être effectuée par un électricien qualifié
	La télécommande ne fonctionne pas	Changez les piles de la télécommande, vérifiez également leur polarité. Essayez de jumeler de nouveau le ventilateur avec la télécommande en utilisant le bouton central de la télécommande (voir le chapitre Télécommande).
	Absence de courant électrique	Assurez-vous que le ventilateur soit connecté au réseau électrique.
Fonctionnement bruyant	Vis desserrées	Resserrez les vis avec attention
	Socle de montage desserré	Resserrez les vis
	Mauvaise commande du ventilateur	Utilisez la télécommande fournie par le fabricant
Bruit mécanique	Lors de sa première utilisation, laissez le ventilateur tourner pendant au moins 8 heures. Toutes les pièces devraient se mettre en place et le bruit devrait perdre en intensité. Si cela ne se passe pas ainsi, contactez le centre de réparation.	
La lumière ne s'allume pas	Lumière endommagée	Contactez le centre de réparation.
Le ventilateur tourne, mais le courant d'air est trop faible	Objets à proximité du ventilateur	Des objets dans la pièce peuvent empêcher l'air de circuler correctement
	Mauvaise envergure des pales du ventilateur	Ce ventilateur a une envergure trop faible par rapport à la taille du lieu où il a été installé



ISTRUZIONI PER L'USO

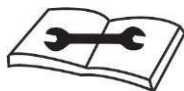
Noaton VEGA



Ventilatore da soffitto
(11056)



Leggere le istruzioni per l'uso. Prima di qualsiasi uso leggere la parte relativa di questo manuale d'uso.



Il manuale di servizio è disponibile su richiesta dei centri di assistenza certificati.



Una volta terminata la vita utile questo prodotto non deve essere smaltito insieme agli altri rifiuti domestici, ma deve essere consegnato in un punto di raccolta per il riciclaggio di apparecchiature elettriche.

Le pile e gli accumulatori non vanno gettati nei rifiuti domestici, ma all'interno dell'Unione europea devono essere smaltiti in modo ecologicamente conforme alla Direttiva 2006/66/CE del Parlamento europeo e del Consiglio, del 6 settembre 2006, relativa a pile e accumulatori. Si prega dunque di smaltire le pile nel rispetto della normativa locale. Le pile destinate allo smaltimento nei centri di raccolta devono essere completamente scariche oppure occorre impedirne il cortocircuito (ad esempio, sigillando i contatti con nastro adesivo).



Il prodotto è conforme alle direttive europee e di altro tipo applicabili.

Modifica dei parametri riservata. La versione attuale delle istruzioni è disponibile sul sito web del produttore.

versione: VEGA_11056_10-2022-IT

IT

INDICE

1 Istruzioni di sicurezza.....	72
2 Parametri	73
3 Montaggio.....	73
4 Controllo remoto	74
4.1 Descrizione delle singole funzioni di controllo remoto.....	74
5 Altoparlante	75
6 Posizionamento corretto	75
7 Manutenzione.....	76
8 Garanzia	76
9 Risoluzione dei problemi	77

1 Istruzioni di sicurezza

Prima di utilizzare la macchina leggete con attenzione il manuale di istruzioni.



Non tentare di riparare, smontare o modificare l'apparecchio, poiché ciò potrebbe causare malfunzionamenti o danni.

Il montaggio del ventilatore da soffitto deve essere effettuato da un elettricista qualificato in conformità con la normativa locale sugli impianti elettrici.

Qualsiasi intervento al cablaggio elettrico deve essere effettuato solo dopo lo scollegamento dell'elettricità dal ventilatore tramite l'interruttore o i fusibili domestici.

Il ventilatore deve essere montato in modo tale che le sue pale si trovino ad un'altezza di almeno 230 cm da terra e le sue estremità ad almeno 30 cm dall'eventuale ostacolo più vicino o dal muro (maggiore è questa distanza e migliore è il flusso d'aria assicurato dal ventilatore). Il supporto su cui viene fissata la staffa di montaggio tramite le viti in dotazione deve essere in grado di reggere un carico di almeno 30 kg. Il ventilatore non deve oscillare.

Non collegare l'alimentazione della ventola a dimmer, potenziometri, interruttori a parete e dispositivi simili, poiché la ventola potrebbe non funzionare correttamente o danneggiare il motore della ventola. Il cablaggio elettrico deve essere munito di un fusibile conforme alla normativa sugli impianti elettrici che assicura un'interruzione monofasica connessa direttamente ai fusibili domestici e deve avere delle fessure tra tutti i cavi per assicurare uno scollegamento completo secondo le condizioni della Categoria III sovratensione. Il ventilatore deve essere collegato a un circuito protetto. Usare il telecomando in dotazione esclusivamente per spegnere e accendere il ventilatore.

Nello spazio di rotazione delle pale non collocare nessun oggetto contro cui le pale potrebbero urtare. Un urto del genere può danneggiare le pale e causare uno squilibrio del ventilatore e delle sue vibrazioni e un aumento del rumore.

Dopo il montaggio, controllare il serraggio delle singole viti. Le viti allentate sono una delle cause della rumorosità del ventilatore.

Dato il movimento rotatorio del ventilatore alcuni collegamenti potrebbero allentarsi nel tempo. Controllare quindi tutte le viti e gli altri collegamenti almeno 2 volte all'anno e serrarli se necessario.

Se il cavo di alimentazione è danneggiato, deve essere sostituito dal produttore, da un centro di assistenza specializzato o da un altro servizio di assistenza certificato qualificato per evitare guasti o rischi per la salute.

La sostituzione dell'illuminazione di questo ventilatore può essere effettuata solo dal produttore, da un centro di assistenza specializzato o da un altro servizio di assistenza certificato qualificato per evitare guasti o rischi per la salute.

Nota: Gli avvisi e le istruzioni importanti contenuti in questa guida non prevedono tutte le possibili condizioni e situazioni che possono verificarsi. È necessario usare sempre il buon senso, fare attenzione e anticipare le situazioni che possono verificarsi.

Utilizzare l'apparecchio rispettando la tensione indicata.

Il ventilatore è destinato esclusivamente all'uso in ambienti domestici. Non utilizzarlo per altri scopi.

Non posizionare il ventilatore vicino a dispositivi che generano calore o vicino a materiali infiammabili e pericolosi.

IT

Questo apparecchio non è destinato all'uso da parte di persone (bambini) con ridotte capacità fisiche o sensoriali oppure con esperienza insufficiente, a meno che non siano state istruite su come far funzionare l'apparecchio in sicurezza o se lavorano sotto la supervisione di una persona responsabile della loro sicurezza.

2 Parametri

Modello	VEGA
Tensione e frequenza nominali	220-240 V ~ AC 50/60 Hz
Potenza del motore max. (W)	26 W
Potenza di illuminazione	2x20 W
Flusso luminoso	100 lm / W
Colori della luce	bianco caldo / bianco giorno / bianco freddo (3000K/4000K/6000K)
Indice di resa cromatica Ra	>85
Altoparlante Bluetooth	Sì (potenza 3-5 W)
Classe di protezione IP	Classe II
Numero di pale / materiale	5 / ABS
Regolazione della luce	Sì
Pendenza massima del soffitto	90° (può essere montato anche a parete)
Controllo remoto	Sì (infrarossi)
Dimensioni del ventilatore (larghezza x altezza)	56 x 22 cm
Peso	2,6 kg

Modello 11056 (diametro 56 cm)

Velocità	1	2	3
Consumo di energia (W)	16	21	26
Giri/min	700	900	1100
Flusso d'aria (m ³ /min)	35	40	45
Rumorosità in dB	20	25	30

3 Montaggio

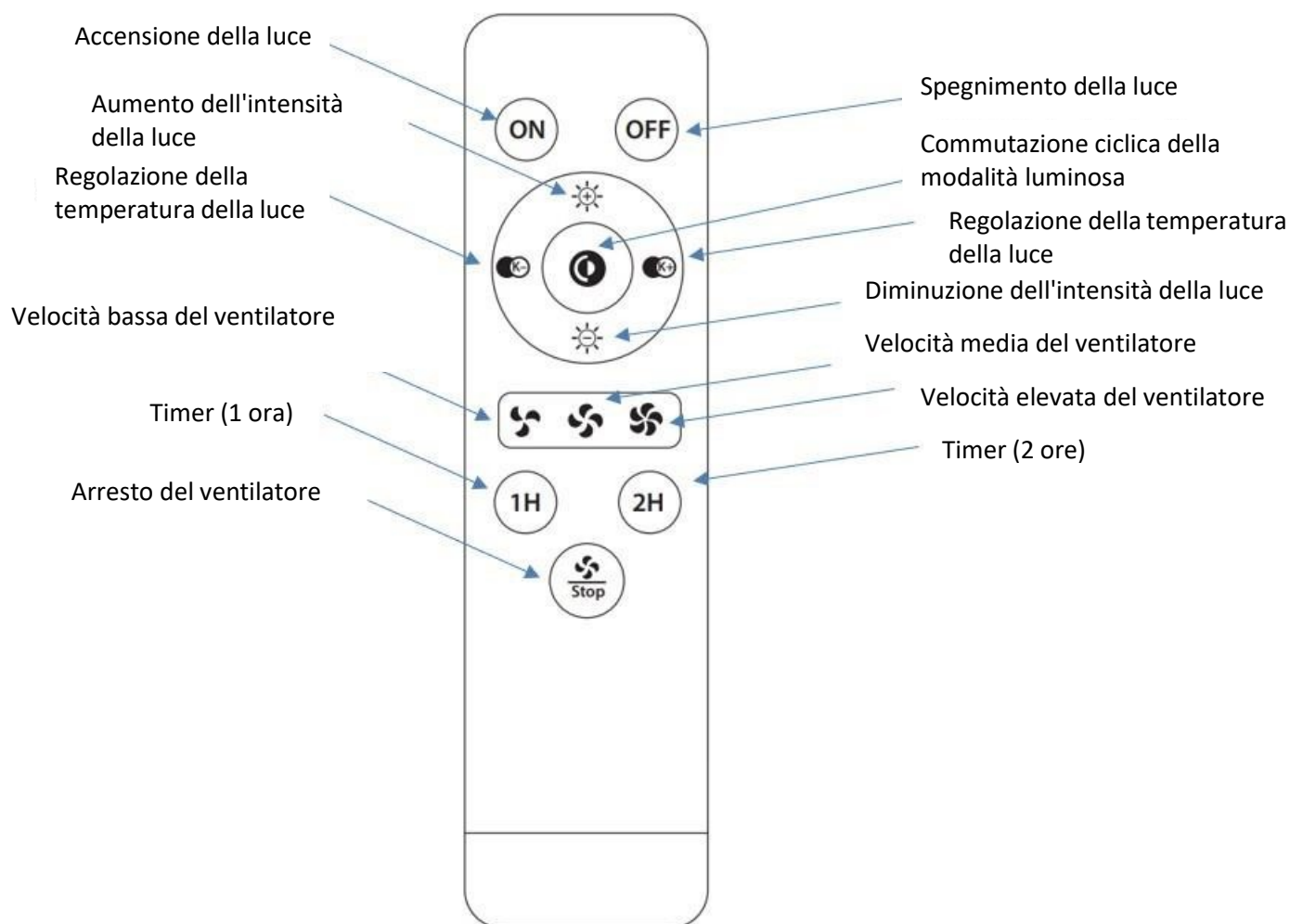
- 1) Fissare la staffa di montaggio in dotazione in un punto adatto sul soffitto, possibilmente sulla parete, utilizzando i tasselli e le viti in dotazione.
- 2) Interrompere l'alimentazione elettrica in casa. Questo per evitare il rischio di lesioni da scosse elettriche.
- 3) Collegare i fili del circuito domestico con i cavi corrispondenti che escono dal ventilatore.
- 4) Inserire il dispositivo sulla staffa avvitata e ruotare fino allo scatto.
- 5) Verificare che tutte le viti siano ben serrate.
- 6) Ripristina la fornitura di energia elettrica.
- 7) Il ventilatore è pronto per l'uso.

4 Controllo remoto

Il controllo remoto non richiede un abbinamento speciale e può essere utilizzato subito dopo aver montato il ventilatore. Essendo a infrarossi, si possono controllare contemporaneamente più ventilatori dello stesso modello se rientrano nel suo raggio d'azione con un solo telecomando.

Data la natura del segnale a infrarossi, il ventilatore azionato dovrebbe trovarsi idealmente a 4 m dal telecomando, a distanze maggiori potrebbero già verificarsi riduzioni o perdite del segnale. Successivamente, è necessario assicurarsi che non vi siano ostacoli tra il telecomando e il ventilatore e che il telecomando sia puntato verso la sua estremità superiore (qui si trova il diodo IR) direttamente sul ventilatore. Solo così è possibile garantire un funzionamento senza interruzioni e la massima esperienza utente con questo ventilatore.

4.1 Descrizione delle singole funzioni di controllo remoto



IT

Note sul telecomando:

Usare la rotella centrale per controllare il colore e l'intensità dell'illuminazione a LED. Usare le frecce su / giù per aumentare / diminuire l'intensità della luce tenendole premute (oppure premendole in modo discontinuo). Le frecce sinistra e destra premute in modo continuo (o premute in modo discontinuo) modificano la temperatura del colore da bianco caldo (verso sinistra) a bianco freddo (verso destra). Il pulsante centrale passa quindi ciclicamente dai colori di illuminazione bianco caldo, bianco giorno e bianco freddo.

Dopo aver premuto il pulsante del timer (1H, 2H), il ventilatore si spegne da solo dopo 1 o 2 ore.

5 Altoparlante

Questo ventilatore è dotato di un altoparlante wireless. È possibile ascoltare la propria musica preferita collegando il diffusore al telefono cellulare, al computer portatile, al tablet o ad altri dispositivi abilitati alla tecnologia Bluetooth. L'abbinamento è abbastanza semplice e non è necessaria nessuna chiave. Se il telefono lo richiede, inserire 000000 (sei zeri). Il ventilatore appare come un nuovo dispositivo Bluetooth (Speaker Light) non appena viene alimentato con la corrente.

6 Posizionamento corretto

- Il ventilatore soffia un cono d'aria direttamente sotto di sé e lo spinge ulteriormente lungo il pavimento. Sfruttare quindi questa informazione per scegliere il posto più adatto per il ventilatore, tenendo conto della sua funzione di illuminazione a soffitto.
- I parametri della tensione di ingresso devono corrispondere all'etichetta tecnica sullo strumento.
- Accertarsi che non vi siano ostacoli in prossimità del ventilatore che potrebbero impedire il corretto flusso d'aria o che potrebbero urtare contro lo strumento (ad esempio, le porte superiori dell'armadio e così via).

7 Manutenzione

Prima di qualsiasi manutenzione, spegnere la ventola e scollegare l'alimentazione elettrica (idealmente scollegandola dal quadro dei fusibili di casa). Pulire la superficie dell'apparecchio con un panno morbido e umido.

AVVERTENZA:

- non immergere il ventilatore nell'acqua
- per la pulizia non usare prodotti chimici come detersivi, alcool, diluenti o abrasivi
- impedire all'acqua di penetrare nell'apparecchio, in particolare nei componenti elettronici. Esiste il rischio di scosse elettriche o danni all'apparecchio.

Pulizia e manutenzione

Il funzionamento naturale del ventilatore provoca un allentamento graduale delle viti. Controllare il loro serraggio almeno 2 volte all'anno.

Pulire periodicamente il ventilatore per mantenerne l'aspetto originale. Non utilizzare acqua per la pulizia perché potrebbe danneggiare il motore o i materiali con cui è assemblato o persino provocare scosse elettriche. Usare esclusivamente una spazzola con setole sottili o un panno in microfibra per evitare di graffiare la superficie.

Nota: la mancata osservanza delle istruzioni di manutenzione comporta il rischio di perdere la richiesta di garanzia.

8 Garanzia

La garanzia copre i problemi gravi che possono verificarsi, ma non le piccole deviazioni, come il leggero rumore prodotto dallo strumento, in quanto ogni apparecchio elettrico produce una certa quantità di rumore.

L'uso del ventilatore con viti non tese o con pale danneggiate da una pulizia impropria può causare oscillazioni o rumori eccessivi che non possono essere coperti dalla garanzia. Con un'assistenza regolare, si eviteranno problemi simili.

Controllo

L'uso di un telecomando diverso da quello in dotazione, l'uso di interruttori o dimmer a parte possono danneggiare l'elettronica del ventilatore e il suo stesso motore. In questo caso, il diritto alla garanzia decade.

Montaggio

Questo ventilatore può essere montato solo da un elettricista qualificato. Un ventilatore montato in modo errato può essere pericoloso per le persone vicine e richiedere riparazioni onerose dal punto di vista economico. In questo

IT

caso, il diritto alla garanzia decade. Questo ventilatore è stato progettato per uso interno, ad eccezione di ambienti con umidità elevata, come bagni, piscine e simili. Il produttore declina ogni responsabilità in caso di lesioni personali o danni materiali dovuti a un ventilatore montato in modo errato o a un uso improprio dello stesso. In caso di dubbi, rivolgersi a un elettricista qualificato.

Maggiore percezione del rumore durante la notte

La garanzia non copre il fatto che durante la notte, quando i rumori ambientali comuni diurni spariscono, il ventilatore si sente di più. Inoltre, durante la notte possono verificarsi fluttuazioni nella fornitura di elettricità, che possono aumentare la rumorosità del ventilatore. Questo non è un segno di danneggiamento o funzionamento improprio del ventilatore.

9 Risoluzione dei problemi

Leggere questo elenco prima di contattare un centro di assistenza professionale per risparmiare il vostro denaro e tempo. Questo elenco include casi comuni non derivanti da difetti di lavorazione o dei materiali.

IT

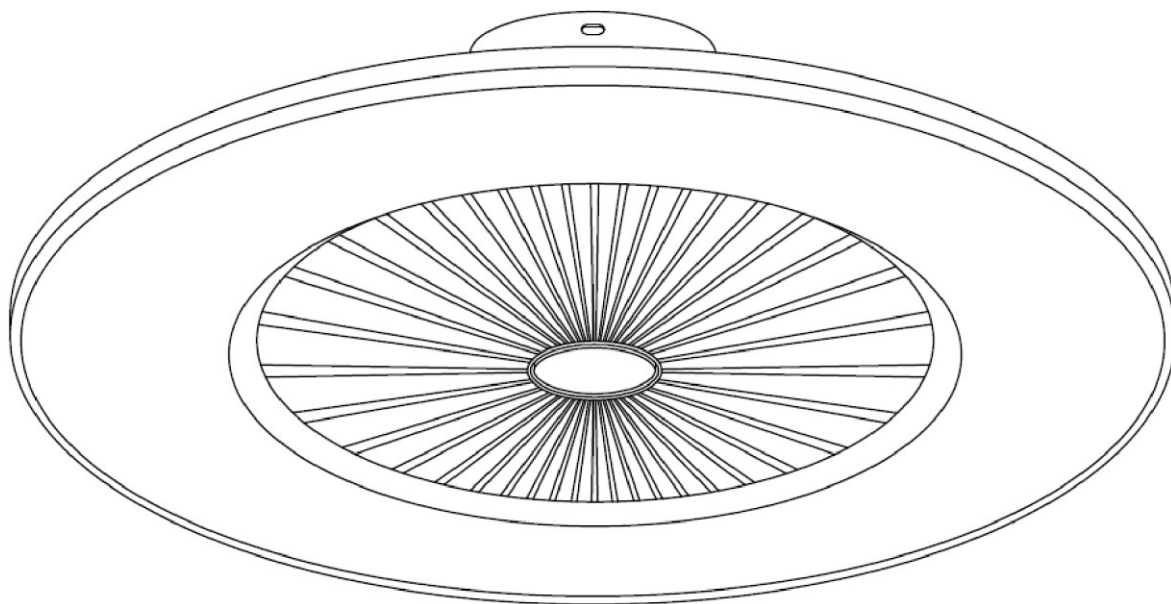
Problema	Possibile causa	Soluzione
Il ventilatore non gir (nota: per alcuni passaggi sarà necessario chiamare un elettricista)	Fusibili saltati	Controllare i fusibili e il circuito elettrico di casa
	Collegamenti dei cavi serrati in modo errato	Controllare il cablaggio. Questo controllo deve essere eseguito da un elettricista qualificato
	Il telecomando non risponde	Sostituire le batterie del telecomando, eventualmente controllarne la polarità. Provare anche ad abbinare nuovamente il ventilatore con il telecomando usando il pulsante centrale sul telecomando (vedi il capitolo Telecomando).
	Manca la corrente elettrica	Verificare che il ventilatore sia alimentato dall'elettricità.
Funzionamento rumoroso	Viti allentate	Stringi le viti con cautela
	Staffa di montaggio allentata	Stringere tutte le viti
	Telecomando del ventilatore errato	Usare esclusivamente il telecomando fornito dal produttore
Rumore meccanico	Al primo avvio, lasciare funzionare il ventilatore per almeno 8 ore, tutte le parti si dovrebbero stabilizzare e il rumore dovrebbe ridursi. Se questo non accade, contattare il servizio di assistenza.	
La luce non si accende	Luce danneggiata	Contattare il servizio di assistenza.
Il ventilatore gira, ma il flusso d'aria è insufficiente	Oggetti in prossimità del ventilatore	Gli oggetti presenti nella stanza possono limitare il flusso d'aria
	Diametro inappropriato delle pale del ventilatore	Il ventilatore selezionato ha un diametro troppo piccolo rispetto alla grandezza della stanza in cui è stato montato



GAVRI S.R.O. | SLUNEČNÁ 6, BRNO | 634 00 | CZECH REPUBLIC | WWW.GAVRI.CZ

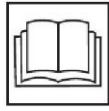
INSTRUKCJA OBSŁUGI

Noaton VEGA



Wentylator sufitowy

(11056)



Prosimy o przeczytanie instrukcji obsługi. Przed jakimkolwiek wykorzystaniem prosimy przeczytać stosowną część w niniejszym podręczniku użytkownika.



Dla serwisów certyfikowanych jest na żądanie do dyspozycji podręcznik serwisowy.



Produkt niniejszy nie może zostać na końcu okresu żywotności zutylicowany z innymi odpadami z gospodarstw domowych, lecz trzeba go oddać w punkcie zbioru przeznaczonym do recyklingu urządzeń elektrycznych.

Baterie oraz akumulatory nie należą do odpadu z gospodarstw domowych, lecz w ramach Unii Europejskiej muszą być w zgodzie z Rozporządzeniem 2006/66 EC Parlamentu Europejskiego i Rady z 6 września 2006 o bateriach i akumulatorach, zutylicowane w odpowiedni sposób z uwzględnieniem wpływu na środowisko naturalne. Prosimy o utylizację baterii w zgodzie z obowiązującymi przepisami lokalnymi. Baterie przeznaczone do utylizacji w ośrodkach zbiorczych muszą być całkowicie wyładowane lub też trzeba zapobiec ich zwarciom (na przykład przez zaklejenie biegunów taśmą klejącą).



Produkt pozostaje w zgodzie z obowiązującymi dyrektywami europejskimi i dalszymi.

Zmiana parametrów zastrzeżona. Aktualną wersję instrukcji można znaleźć na stronach producenta.

wersja: VEGA_11056_10-2022-PL

TREŚĆ

1 Instrukcje bezpieczeństwa.....	82
2 Parametry	83
3 Montaż	83
4 Pilot zdalnego sterowania	84
4.1 Opis poszczególnych funkcji.....	84
5 Głośnik.....	85
6 Odpowiednie umieszczenie.....	85
7 Konserwacja.	86
8 Gwarancja.....	86
9 Usunięcie problemów	88

1 Instrukcje bezpieczeństwa



Przed wykorzystaniem urządzenia prosimy o uważne przeczytanie instrukcji obsługi.

Nie staraj się dokonywać napraw, demontażu lub modyfikacji urządzenia, mogłoby dojść do awarii lub uszkodzenia.

Montaż wentylatora sufitowego musi zostać przeprowadzona przez wykwalifikowanego elektryka zgodnie z lokalnymi rozporządzeniami dotyczącymi instalacji elektrycznych.

Wszelkie prace przy przewodach elektrycznych należy wykonywać dopiero po odłączeniu zasilania od wentylatora za pomocą wyłącznika automatycznego lub bezpieczników domowych.

Wentylator należy zamontować w taki sposób, aby jego łopatki znajdowały się co najmniej 230 cm od podłoga, a ich końce co najmniej 30 cm od najbliższej możliwej przeszkody lub ściany (im większa odległość, tym lepszy przepływ powietrza zapewni wentylator). Podłoga, na którym za pomocą dostarczonych wkrętów mocowany jest wspornik montażowy, musi być przystosowane do obciążenia co najmniej 30 kg. Wentylator nie może się kołysać.

Nie należy podłączać zasilania wentylatora do żadnych ściemniaczy, potencjometrów, przełączników ściennych lub podobnych urządzeń, ponieważ może to spowodować nieprawidłowe działanie wentylatora lub uszkodzenie jego silnika. Konieczne jest, aby instalacja elektryczna zawierała wyłącznik automatyczny zgodnie z rozporządzeniem o instalacjach elektrycznych, zapewniający jednofazowe przerwanie obwodu, bezpośrednio połączony z bezpiecznikami domowymi, posiadający przerwy między wszystkimi przewodami, które zapewnią całkowite odłączenie w warunkach przepięcia kategorii III. Wentylator musi być podłączony do zabezpieczonego obwodu. Do wyłączania i włączania wentylatora należy używać wyłącznie dołączonego do zestawu pilota zdalnego sterowania.

W obszar obracania się łopatek nie należy wkładać żadnych przedmiotów, które mogłyby zostać uderzone przez łopatki. Takie uderzenie może uszkodzić łopatki i spowodować niewyważenie wentylatora, a w konsekwencji jego wibracje i zwiększony poziom dźwięku.

Po montażu należy sprawdzić dokręcenie poszczególnych śrub. Luźne śruby są jedną z przyczyn głośnej pracy wentylatora.

Ze względu na ruch obrotowy wentylatora niektóre połączenia mogą z czasem ulec poluzowaniu. Dlatego co najmniej dwa razy w roku należy sprawdzić wszystkie śruby i inne połączenia i w razie potrzeby dokręcić je. Jeśli przewód zasilający jest uszkodzony, musi zostać wymieniony przez producenta, wyspecjalizowane centrum serwisowe lub inny wykwalifikowany, certyfikowany serwis, aby zapobiec ewentualnym usterekom lub ryzyku dla zdrowia.

Wymiana oświetlenia tego wentylatora może być przeprowadzona wyłącznie przez producenta, specjalistyczne centrum serwisowe lub inny wykwalifikowany, certyfikowany serwis, aby uniknąć ewentualnych usterek lub zagrożeń dla zdrowia.

Uwaga: Ważne ostrzeżenia i zalecenia zawarte w niniejszej instrukcji nie obejmują wszystkich możliwych warunków i sytuacji, które mogą wystąpić. Zawsze należy kierować się zdrowym rozsądkiem, zachować ostrożność i przewidywać sytuacje, które mogą się zdarzyć.

Urządzenie trzeba użytkować zgodnie z podanym napięciem.

Wentylator jest przeznaczony wyłącznie do użytku wewnętrznego w gospodarstwach domowych. Nie można go wykorzystywać do innych celów.

Nie należy umieszczać wentylatora w pobliżu urządzeń wytwarzających ciepło ani w pobliżu materiałów łatwopalnych lub niebezpiecznych.

Urządzenie niniejsze nie jest przeznaczone do użytkowania dla osób (dzieci) z obniżonymi zdolnościami fizycznymi lub postrzegania zmysłowego, czy też niewystarczającą praktyką, chyba że zostały pouczone o bezpieczeństwie, jak z urządzeniem postępować lub pracują pod nadzorem osoby odpowiadającej za ich bezpieczeństwo.

2 Parametry

Model	VEGA
Napięcie znamionowe i częstotliwość	220-240 V ~ AC 50/60 Hz
Pobór mocy silnika maks. (W)	26 W
Pobór mocy oświetlenia	2x20 W
Strumień świetlny	100 lm / W
Kolor światła	ciepła biel / światło dzienne / chłodna biel
Współczynnik oddawania barw Ra	>85
Bluetooth reproduktor	Tak (moc 3-5 W)
Klasa ochrony	Klasa II
Liczba łopatek / materiał	5 / ABS
Przyciemnienie	Tak
Maksymalne nachylenie sufitu	90° (można również zamontować na ścianie)
Pilot zdalnego sterowania	Tak (podczerwień)
Wymiary wentylatora (szerokość x	56 x 22 cm
Masa	2,6 kg

Model 11056 (Ø 56 cm)

Szybkość	1	2	3
Moc doprowadzana (W)	16	21	26
Obroty/min	700	900	1100
Przepływ powietrza (m ³ /min)	35	40	45
Głośność w dB	20	25	30

3 Montaż

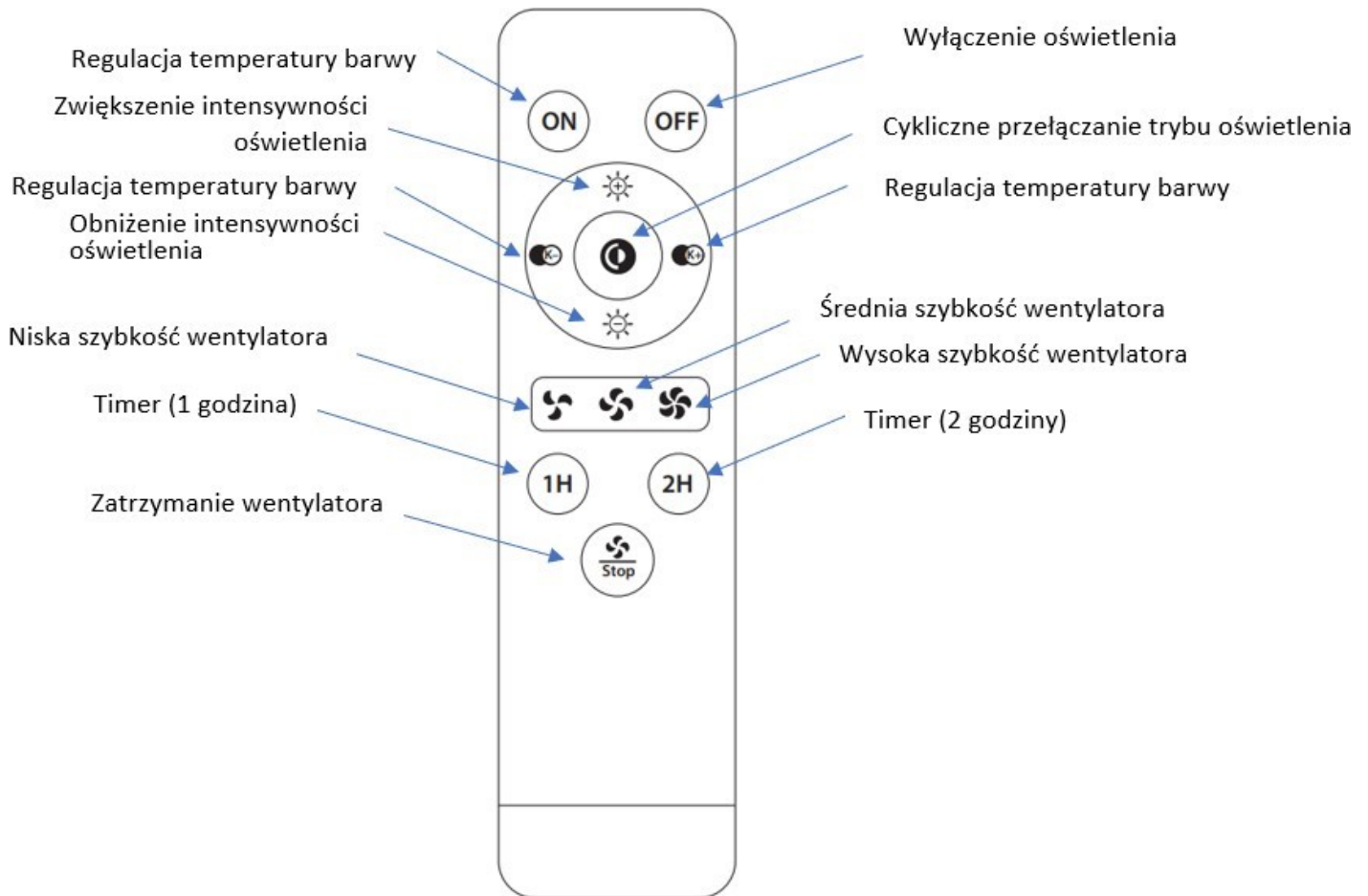
- 1) Przymocuj dostarczony wspornik montażowy do odpowiedniego miejsca na suficie lub ścianie za pomocą dostarczonych kołków i wkrętów.
- 2) Odłącz zasilanie elektryczne w domu. W ten sposób zapobiegasz porażeniu prądem elektrycznym.
- 3) Połącz przewody z obwodu domowego z odpowiednimi przewodami z wentylatora.
- 4) Użyj śrub, aby przymocować korpus wentylatora do zakotwiczonego wspornika. Upewnij się, że przewody nie są w żaden sposób przygnięcione.
- 5) Sprawdź, czy wszystkie śruby są dokręcone.
- 6) Przywróć zasilanie.
- 7) Wentylator jest gotowy do pracy.

4 Pilot zdalnego sterowania

Pilot nie wymaga on żadnego specjalnego parowania, a więc może być używany zaraz po zamontowaniu wentylatora. Ponieważ jest to pilot na podczerwień, można sterować jednocześnie wieloma wentylatorami tego samego modelu za pomocą jednego pilota, o ile znajdują się one w zasięgu.

Ze względu na charakter sygnału podczerwieni sterowany wentylator powinien znajdować się w odległości do 4 m od sterownika; większe odległości mogą spowodować tłumienie sygnału i jego utratę. Należy również zadbać o to, aby między sterownikiem a wentylatorem nie było żadnych przeszkód oraz aby sterownik skierował swój górny koniec (w tym przypadku diodę IR) bezpośrednio na wentylator. Tylko w ten sposób można zapewnić płynne działanie i najwyższe zadowolenie użytkownika z tego wentylatora.

4.1 Opis poszczególnych funkcji pilota zdalnego sterowania



Wskazówki dotyczące pilota zdalnego sterowania:

Do sterowania kolorem i intensywnością oświetlenia LED służy środkowe pokrętko. Użyj strzałek w górę/w dół, aby w sposób ciągły zwiększać/zmniejszać intensywność oświetlenia, przytrzymując je (lub naciskając, aby przeskoczyć). Strzałki w lewo i w prawo umożliwiają zmianę temperatury barwowej z ciepłej bieli (w lewo) na chłodną biel (w prawo) przez przytrzymanie (lub stopniowe naciskanie). Centralny przycisk pozwala na cykliczne przełączanie między ciepłymi białymi, dziennymi i chłodnymi białymi kolorami światła.

Po naciśnięciu przycisku czasomierza (TIME) wentylator wyłączy się po 1 godzinie.

Pilot zdalnego sterowania jest już fabrycznie sparowany z dostarczonym wentylatorem, jednak z czasem mogą wystąpić wahania i zanik sygnału. W takim przypadku należy nacisnąć środkowy przycisk, aby przywrócić prawidłową komunikację między regulatorem a wentylatorem (SETUP).

5 Reproduktor

Wentylator jest wyposażony w głośnik bezprzewodowy. Możesz słuchać swojej ulubionej muzyki, podłączając głośnik do telefonu komórkowego, laptopa, tabletu lub innego urządzenia wyposażonego w Bluetooth. Parowanie jest stosunkowo proste i nie jest do niego wymagany żaden klucz. Jeśli telefon tego wymaga, wpisz 000000 (sześć zer). Wentylator pojawi się jako nowe urządzenie Bluetooth (Speaker Light) zaraz po podłączeniu zasilania.

6 Właściwe umiejscowienie

- Wentylator wdmuchuje stróżek powietrza bezpośrednio pod siebie i dalej przesuwają go po podłodze. Należy więc wykorzystać te informacje do wybrania najbardziej odpowiedniego miejsca zamontowania wentylatora, biorąc pod uwagę jego funkcję jako lampy sufitowej.
- Parametry napięcia wejściowego muszą być zgodne z etykietą techniczną umieszczoną na urządzeniu.
- Upewnij się, że w pobliżu wentylatora nie ma żadnych przeszkód, które mogłyby uniemożliwić prawidłowy przepływ powietrza lub mogłyby uderzyć w urządzenie (np. górne drzwi szafki itp.).

7 Konserwacja

Przed przystąpieniem do jakichkolwiek czynności konserwacyjnych należy wyłączyć wentylator i odłączyć zasilanie (najlepiej przez wyjęcie wtyczki z gniazdka w skrzynce bezpieczników domowych). Oczyszczyć powierzchnię urządzenia delikatną wilgotną szmatką.

OSTRZEŻENIE:

- **nie należy zanurzać wentylatora do wody**
- **do czyszczenia nie stosuj substancji chemicznych, jak środki czyszczące, alkohol, rozpuszczalniki lub substancje ścierne**
- **zapobiegij jakimkolwiek przenikaniu wody do wewnątrz urządzenia, szczególnie na części elektroniczne Grozi ryzyko porażenia prądem elektrycznym lub uszkodzenie urządzenia.**

Czyszczenie i konserwacja

Naturalna praca wentylatora powoduje stopniowe luzowanie się śrub. Sprawdzaj ich dokręcenie co najmniej dwa razy w roku.

Wentylator należy regularnie czyścić, aby zachować jego pierwotny wygląd. Do czyszczenia nie należy używać wody, ponieważ może ona uszkodzić silnik lub materiały, z których jest wykonany, a nawet spowodować porażenie prądem. Używaj wyłącznie szczotki o miękkim włosiu lub ściereczki z mikrofibry, aby nie porysować powierzchni.

Uwaga: nieprzestrzeganie instrukcji konserwacji naraża użytkownika na utratę prawa do gwarancji.

8 Gwarancja

Gwarancja obejmuje poważne problemy, które mogą wystąpić, ale nie drobne odchylenia, takie jak niewielki hałas wytwarzany przez urządzenie, ponieważ każde urządzenie elektryczne generuje pewną dawkę hałasu.

Używanie wentylatora z niedokręconymi śrubami lub łopatkami uszkodzonymi w wyniku niewłaściwego czyszczenia może spowodować kołysanie lub nadmierny hałas, które nie są objęte gwarancją. Regularna pielęgnacja pozwoli uniknąć podobnych problemów.

Sterowanie

Używanie elementów sterujących innych niż dostarczone, przełączników ściennych lub ściemniaczy może spowodować uszkodzenie elektroniki wentylatora i samego silnika wentylatora. W takim przypadku gwarancja traci ważność.

Montaż

Ten wentylator może być instalowany wyłącznie przez wykwalifikowanego elektryka. Nieprawidłowo zainstalowany wentylator może być niebezpieczny dla osób znajdujących się w pobliżu, a jego naprawa może być kosztowna. W takim

PL

przypadku gwarancja traci ważność. Wentylator ten został zaprojektowany do użytku wewnętrznego, z wyjątkiem pomieszczeń o wysokiej wilgotności, takich jak łazienki, baseny itp. Producent zrzeka się wszelkiej odpowiedzialności w przypadku obrażeń ciała lub szkód materialnych spowodowanych nieprawidłowym montażem wentylatora lub niewłaściwym użytkowaniem. W razie wątpliwości należy skontaktować się z wykwalifikowanym elektrykiem.

Zwiększona odczuwalność hałasu w nocy

Gwarancja nie obejmuje faktu, że wentylator jest bardziej słyszalny w nocy, kiedy hałasy otoczenia występujące w ciągu dnia są tłumione. Co więcej, w nocy mogą występować wahania w dostawach energii, co może objawiać się szumem wentylatora. Nie jest to oznaką uszkodzenia lub nieprawidłowego działania wentylatora.

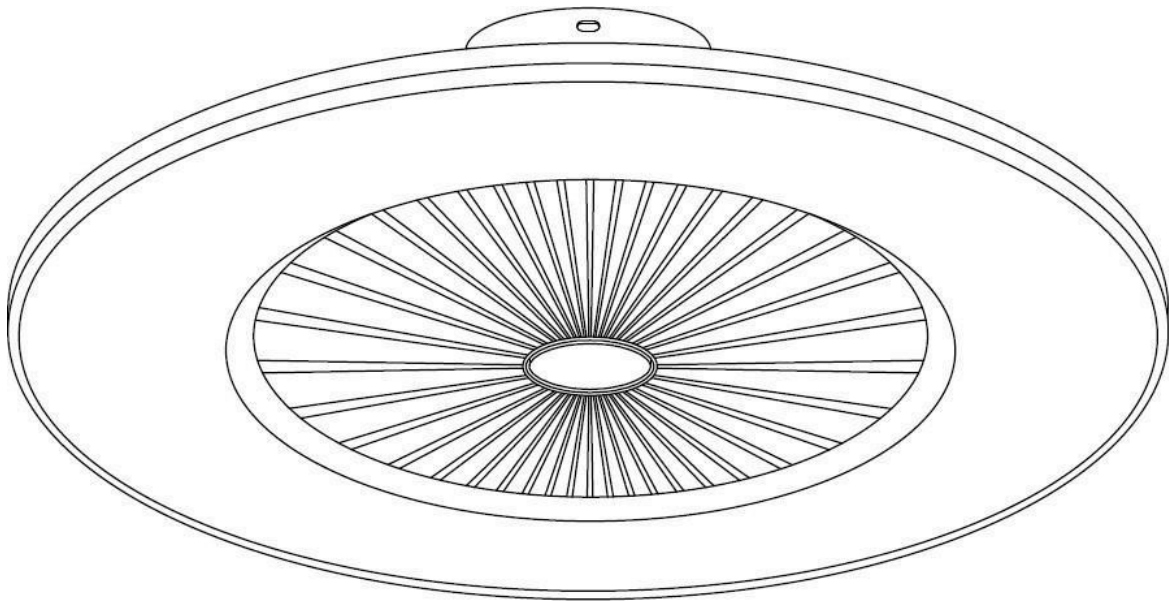
9 Usuwanie problemów

Zanim połączysz się z serwisem profesjonalnym, przeczytaj poniższą listę. Może zaoszczędzić twoje koszty i czas. Lista ta zawiera normalne sytuacje, które nie są wynikiem wady produkcyjnej lub materiałowej.

Problem	Możliwa przyczyna	Rozwiązanie
Wentylator nie obraca się (uwaga: w niektórych przypadkach konieczne będzie wezwanie certyfikowanego elektryka)	Wybite bezpieczniki	Sprawdź bezpieczniki i domową instalację
	Nieprawidłowo dokręcone połączenia przewodów	Sprawdź okablowanie. Ten krok musi być przeprowadzony przez wykwalifikowanego
	Zdalne sterowanie nie działa	Wymień baterie w regulatorze lub sprawdź ich biegunowość. Spróbuj również ponownie sparować wentylator z pilotem zdalnego sterowania, używając środkowego przycisku na pilocie (patrz rozdział Pilot
	Brak zasilania elektrycznego	Upewnij się, że wentylator jest podłączony do prądu.
Hałaśliwa praca	Poluzowane śrubki	Śrubki należy z wyczuciem przykręcić
	Poluzowany wspornik montażowy	Dokręć wszystkie śruby
	Nieodpowiedni pilot zdalnego sterowania wentylatora	Korzystaj wyłącznie z pilota zdalnego sterowania
Hałas mechaniczny	Przy pierwszym uruchomieniu należy pozostawić wentylator włączony przez co najmniej 8 godzin, wszystkie części powinny się ustabilizować, a hałas ustać. Jeśli tak się nie stanie, należy	
Światło się nie zapala	Uszkodzone światło.	Zawróć się do centrum
Wentylator obraca się, ale przepływ powietrza jest niewystarczający	Przedmioty znajdujące się w pobliżu	Przedmioty znajdujące się w pomieszczeniu mogą
	Nieodpowiednia średnica łopatek wentylatora	Wybrany wentylator ma zbyt małą średnicę w stosunku do wielkości pomieszczenia, w

GEBRUIKSAANWIJZING

Noaton VEGA



Plafondventilator

(11056)



Lees de gebruiksaanwijzing. Lees voor gebruik het desbetreffende deel van deze gebruiksaanwijzing.



Voor gecertificeerde servicecentra is op aanvraag een servicehandleiding verkrijgbaar.



Dit product mag na het einde van zijn levensduur niet worden afgevoerd met het overige huishoudelijk restafval, maar moet worden afgegeven bij een inzamelpunt voor elektrische apparatuur.

Batterijen en accu's horen niet bij het huisvuil, maar moeten binnen de Europese Unie conform Verordening 2006/66 EG van het Europees Parlement en de Raad van 6 september 2006 betreffende batterijen en accu's op een milieuvriendelijke manier worden afgevoerd. Verwijder batterijen overeenkomstig de geldige plaatselijke verordeningen. Batterijen die worden ingeleverd bij een inzamelpunt moeten volledig leeg zijn of kortsluiting moet worden voorkomen (bijvoorbeeld door de contacten af te plakken met plakband).



Het product is in overeenstemming met de geldige Europese en andere richtlijnen.

Wijziging van de specificaties voorbehouden. De laatste versie van de gebruiksaanwijzing vindt u op de website van de fabrikant.

Versie: VEGA_11056_10-2022-NL

INHOUD

1 Veiligheidsinstructies	92
2 Specificaties	93
3 Montage.....	93
4 Afstandsbediening	94
4.1 Beschrijving van de functies van de afstandsbediening.....	94
5 Luidspreker	95
6 Correcte plaatsing.....	95
7 Onderhoud.....	96
8 Garantie	96
9 Probleemoplossing	97

1 Veiligheidsinstructies

Lees voor gebruik van het apparaat de gebruiksaanwijzing zorgvuldig door.



Probeer het apparaat niet te repareren, uit elkaar te halen of te wijzigen, omdat dit storing of schade tot gevolg kan hebben.

Montage van de plafondventilator moet worden uitgevoerd door een gekwalificeerde elektricien in overeenstemming met de lokale voorschriften.

Eventuele ingrepen aan de elektrische aansluitingen mogen alleen worden uitgevoerd na loskoppeling van de ventilator van de stroomvoeding met behulp van een schakelaar of huishoudzekeringen.

De ventilator moet zodanig worden gemonteerd dat de bladen zich op minimaal 230 cm van de vloer bevinden en hun uiteinden op minimaal 30 cm van het dichtstbijzijnde obstakel of muur (hoe groter de afstand, hoe beter de luchtstroming die de ventilator biedt). De ondergrond waarop de montageconsole wordt bevestigd met de meegeleverde schroeven moet een last van minimaal 30 kg kunnen dragen. De ventilator mag niet wankelen.

Sluit de voeding van de ventilator niet aan op dimmers, potentiometers, wandschakelaars of soortgelijke apparaten, omdat hierdoor de ventilator defect kan raken of de motor kan worden beschadigd. De elektrische aansluiting moet in overeenstemming met de verordening elektrische installaties ook een stroomonderbreker omvatten, die een eenfasige onderbreking garandeert die rechtstreeks is aangesloten op de huiszekeringen en er moet ruimte tussen alle geleiders zijn, wat een volledige ontkoppeling garandeert onder de voorwaarden van Categorie III overspanning. De ventilator moet worden aangesloten op een beveiligd circuit. Gebruik voor het in- en uitschakelen van de ventilator alleen de meegeleverde afstandsbediening.

Plaats geen voorwerpen in de draairuimte van de bladen waar de bladen tegen aan zouden kunnen stoten. Dergelijke stoten kunnen de bladen beschadigen en onbalans, trillingen en extra lawaai van de ventilator veroorzaken.

Controleer na montage of de schroeven goed aangedraaid zijn. Loszittende schroeven zijn een van de oorzaken van lawaaierventilatoren.

Gezien de roterende beweging van de ventilator kunnen sommige verbindingen na verloop van tijd losraken. Controleer daarom

alle schroeven en andere verbindingen minimaal 2x per jaar en draai ze stevig aan.

Als de stroomkabel beschadigd is, moet hij worden vervangen door de fabrikant, een gespecialiseerd servicecentrum of een ander gekwalificeerd erkend servicecentrum om mogelijke storingen of letsels te voorkomen.

Vervanging van de verlichting van de ventilator mag alleen worden uitgevoerd door de fabrikant, een gespecialiseerd servicecentrum of een ander gekwalificeerd erkend servicecentrum om mogelijke storingen of letsels te voorkomen.

Opmerking: De belangrijke waarschuwingen en instructies in deze handleiding omvatten niet alle mogelijke omstandigheden en situaties die zich kunnen voordoen. Gebruik altijd uw gezond verstand, wees voorzichtig en voorziet situaties die zich kunnen voordoen.

Gebruik het apparaat volgens de gespecificeerde spanning.

De ventilator is alleen bedoeld voor gebruik binnenshuis in huishoudens. Gebruik hem niet voor andere

doeleinden.

Plaats de ventilator niet in de buurt van warmtebronnen of ontvlambare en gevaarlijke materialen.

Dit apparaat is niet bedoeld voor hantering door personen (kinderen) met verminderde lichamelijke of zintuiglijke vermogens of onvoldoende ervaring, tenzij ze zijn geïnstrueerd in het veilige gebruik van het apparaat of werken onder toezicht van een persoon die verantwoordelijk is voor hun veiligheid.

2 Specificaties

Model	VEGA
Nominale spanning en frequentie	220-240 V ~ AC 50/60 Hz
Motorvermogen max. (W)	26 W
Verlichtingsvermogen	2x20 W
Lichtstroom	100 lm / W
Lichtkleuren	warm wit / daglicht / koud wit (3000K/4000K/6000K)
Kleurweergave-index Ra	> 85
Bluetooth luidspreker	Ja (vermogen 3-5 W)
Beschermingsklasse	Klasse II
Aantal bladen/materiaal	5/ABS
Dimming	Ja
Maximale plafondhelling	90° (kan ook aan de muur worden gemonteerd)
Afstandsbediening	Ja (infrarood)
Afmetingen ventilator (breedte x hoogte)	56 x 22 cm
Gewicht	2,6 kg

Model 11056 (Ø 56 cm)

Snelheid	1	2	3
Energieverbruik (W)	16	21	26
Toeren/min	700	900	1100
Luchtstroom (m ³ /min)	35	40	45
Geluidsniveau in dB	20	25	30

3 Montage

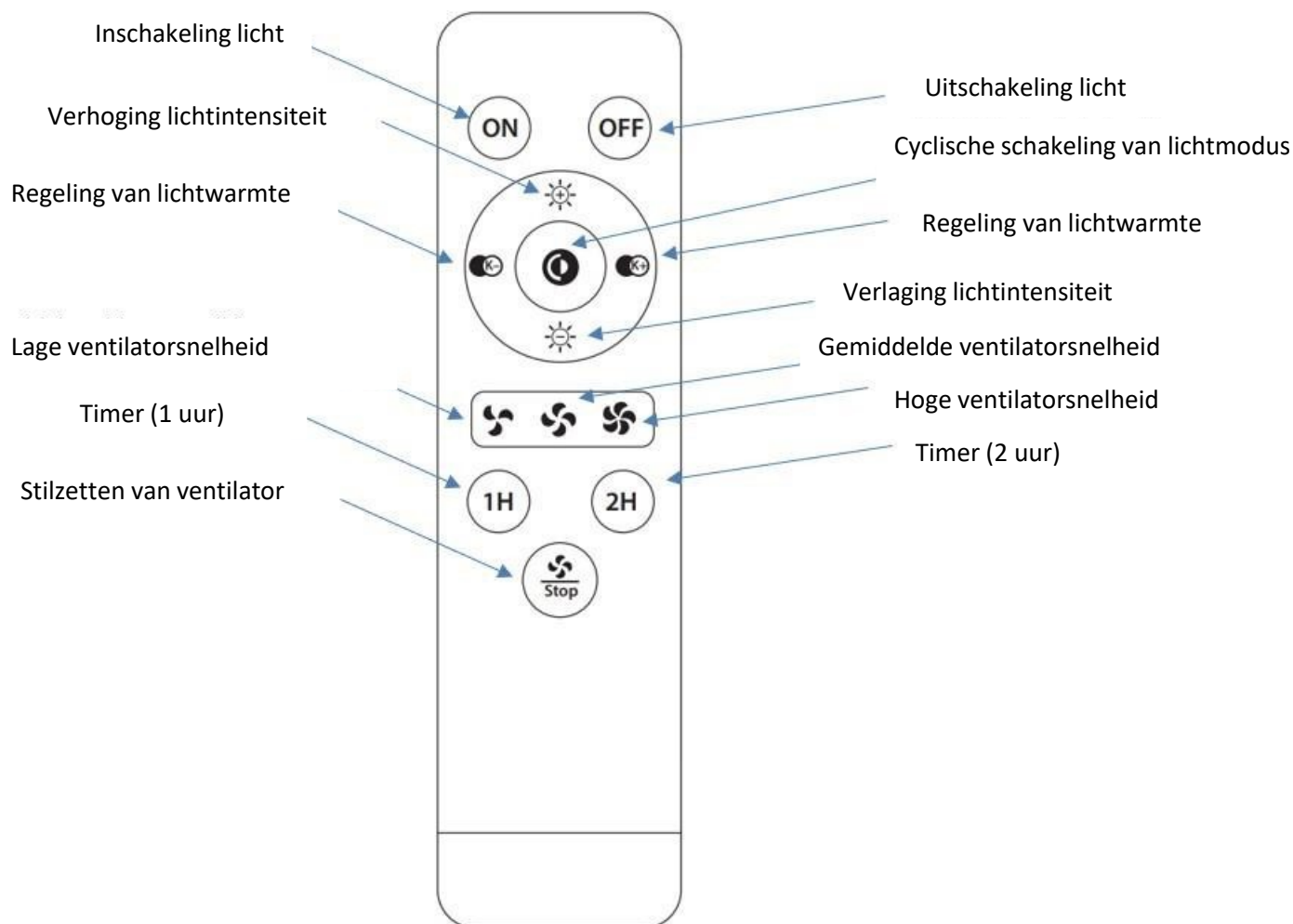
- 1) Bevestig de meegeleverde montageconsole op een geschikte plaats aan het plafond of de muur met de meegeleverde pluggen en schroeven.
- 2) Sluit de stroomtoevoer in huis af. Zo voorkomt u gevaar voor een elektrische schok.
- 3) Sluit de draden van het huiscircuit aan op de overeenkomstige draden die uit de ventilator komen.
- 4) Plaats het apparaat in de vastgeschroefde console en klik het vast door te draaien.
- 5) Controleer of alle schroeven goed aangedraaid zijn.
- 6) Herstel de stroomtoevoer.
- 7) De ventilator is klaar voor gebruik.

4 Afstandsbediening

De afstandsbediening hoeft niet te worden gekoppeld en kan meteen na montage van de ventilator worden gebruikt. Aangezien hij infrarood is, kunt u met één afstandsbediening meerdere ventilatoren van hetzelfde model tegelijk bedienen als deze binnen het bereik liggen.

Vanwege de aard van het infraroodsignaal moet de ventilator zich idealiter binnen 4 m van de afstandsbediening bevinden, op grotere afstanden kan het signaal worden verzwakt en uiteindelijk verloren gaan. Zorg er verder voor dat zich tussen de afstandsbediening en de ventilator geen obstakels bevinden en dat hij met de bovenkant (met de IR-diode) naar de ventilator wordt gericht. Alleen zo zorgt u voor een probleemloze bediening en maximaal gebruikersnut van de ventilator.

4.1 Beschrijving van de functies van de afstandsbediening



Opmerkingen over de afstandsbediening:

Met de ronde knop in het midden bedient u de kleur en intensiteit van de ledverlichting. Met de pijlen omhoog/omlaag kunt u door ze vast te houden vloeiend (of door ze in te drukken stapsgewijs) de lichtintensiteit verhogen/verlagen. De pijlen naar links en naar rechts wijzigen vervolgens vloeiend door ze vast te houden (of stapsgewijs door ze in te drukken) de lichtwarmte van warm wit (naar links) tot koud wit (naar rechts). De centrale knop schakelt de lichtkleur vervolgens cyclisch tussen warm wit, daglicht en koud wit.

Na indrukken van de timerknop (1H, 2H) schakelt de ventilator na 1 of 2 uur automatisch uit.

5 Luidspreker

Deze ventilator is uitgerust met een draadloze luidspreker. Zo kunt u uw favoriete muziek luisteren door de luidspreker te verbinden met bijvoorbeeld uw mobiele telefoon, laptop, tablet of een ander apparaat met Bluetooth-technologie. Het koppelen is zeer eenvoudig en er is geen code voor nodig. Mocht uw telefoon die toch nodig hebben, voer dan 000000 (zes nullen) in. Direct na de stroomvoorziening wordt de ventilator getoond als een nieuw Bluetooth-apparaat (Speaker Light).

6 Correcte plaatsing

- De ventilator blaast direct onder zich een luchtkegel en drijft deze verder over de vloer. Gebruik deze informatie bij het kiezen van de meest geschikte plaats voor de ventilator, met inachtneming van zijn functie als plafondverlichting.
- De parameters van de ingangsspanning moeten overeenkomen met het technische label op het apparaat.
- Zorg ervoor dat er in de nabijheid van de ventilator geen obstakels zijn die de juiste luchtstroom verhinderen of tegen het apparaat kunnen botsen (bijv. deurtjes van bovenkastjes).

7 Onderhoud

Schakel de ventilator vóór onderhoudswerkzaamheden uit en koppel hem los van de stroomvoeding (idealiter door loskoppeling in de zekeringkast). Maak het oppervlak van het apparaat schoon met een vochtige doek.

WAARSCHUWING:

- **dompel de ventilator niet onder in water**
- **gebruik voor het schoonmaken geen chemicaliën zoals wasmiddelen, alcohol, verdunners of schuurmiddelen**
- **voorkom het doordringen van water in het apparaat, vooral in de elektronische onderdelen.**
Risico
op letsel door een elektrische schok of beschadiging van het apparaat.

Reiniging en onderhoud

Door de natuurlijke werking van de ventilator raken de schroeven na verloop van tijd los. Controleer minimaal 2x per jaar of ze goed aangedraaid zijn.

Maak de ventilator regelmatig schoon om zijn oorspronkelijke uiterlijk te behouden. Gebruik bij het schoonmaken geen water om beschadiging van de motor of de materialen waaruit hij is samengesteld en een mogelijke elektrische schok te vermijden. Gebruik alleen een borstel met zachte haren of een microvezeldoek om bekrassen van het oppervlak te voorkomen.

Opmerking: door niet-naleving van de onderhoudsinstructies kunt u uw garantierechten kwijtraken.

8 Garantie

De garantie is van toepassing op ernstige problemen die zich kunnen voordoen, maar niet op kleine afwijkingen, zoals het zachte geluid dat het product produceert, omdat elk elektrisch apparaat een bepaalde mate van geluid produceert.

Gebruik van de ventilator met niet-aangedraaide schroeven of bladen die zijn beschadigd door onjuiste reiniging kan leiden tot wankelen of bovenmatig geluid, waar de garantie niet op van toepassing is. U voorkomt dergelijke problemen door regelmatige verzorging.

Bediening

Door gebruik van een andere dan de meegeleverde afstandsbediening, wandschakelaars of dimmers kunt u de elektronica van de ventilator en de motor beschadigen. In dat geval vervalt het recht op garantie.

Montage

NL

Deze ventilator mag alleen worden gemonteerd door een gekwalificeerde elektricien. Een onjuist gemonteerde ventilator kan gevaarlijk zijn voor mensen in de omgeving ervan en hoge reparatiekosten met zich meebrengen. In dat geval vervalt het recht op garantie. Deze ventilator is ontworpen voor gebruik binnenshuis met uitzondering van ruimtes met een hoge luchtvochtigheid, zoals badkamers, zwembaden e.d. De fabrikant is niet aansprakelijk voor eventueel letsel of schade aan eigendommen vanwege een onjuist gemonteerde ventilator of oneigenlijk gebruik. Neem bij twijfel contact op met een gekwalificeerde elektricien.

Verhoogde waarneming van geluid 's nachts

De garantie is niet van toepassing op het feit dat 's nachts, wanneer de overdag gebruikelijke omgevingsgeluiden ontbreken, de ventilator meer te horen is. Bovendien kunnen 's nachts schommelingen in de elektriciteitsvoorziening optreden die van invloed kunnen zijn op het geluid van de ventilator. Dit is geen teken van schade of een onjuiste werking van de ventilator.

9 Probleemoplossing

Lees voordat u contact opneemt met een servicecentrum eerst deze lijst door. Dit kan kosten en tijd besparen. Deze lijst omvat gewone situaties die niet worden veroorzaakt door defecten in de fabricage of materialen.

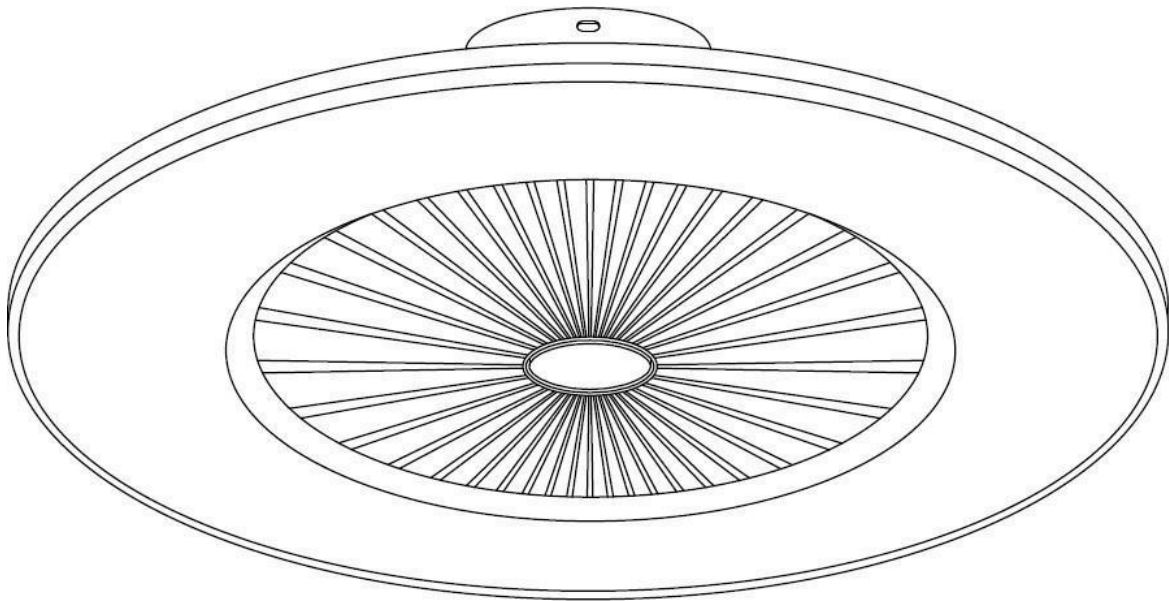
NL

Probleem	Mogelijke oorzaak	Oplossing
Ventilator draait niet (NB: voor voor sommige stappen moet een gecertificeerde elektricien worden ingeroepen)	Doorgebrande zekeringen	Controleer de zekeringen en uw stroomcircuit
	Verkeerd aangedraaide draadverbinding	Controleer de verbinding. Deze stap moet worden uitgevoerd door een gekwalificeerde elektricien
	Afstandsbediening reageert niet	Vervang de batterijen of controleer hun polariteit Probeer ook om de ventilator opnieuw te koppelen met de afstandsbediening m.b.v. de centrale knop op de afstandsbediening (zie hoofdstuk Afstandsbediening).
	Geen stroomtoevoer	Controleer of de ventilator is aangesloten op de stroomvoorziening.
Lawaaiige werking	Schroeven zitten los	Draai de schroeven met gevoel aan
	Montageconsole zit los	Draai alle schroeven aan
	Onjuiste afstandsbediening	Gebruik alleen de door de fabrikant geleverde afstandsbediening
Mechanisch geluid	Laat de ventilator bij het eerste gebruik minimaal 8 uur lopen, zodat alle onderdelen tot rust komen en het geluid stopt. Gebeurt dit niet, neem dan contact op met een servicecentrum.	
Licht brandt niet	Licht is beschadigd	Neem contact op met de serviceafdeling.
Ventilator draait, maar luchtstroom is onvoldoende	Voorwerpen in directe nabijheid van ventilator	Voorwerpen in de kamer kunnen de luchtstroom beperken
	Ongeschikte diameter van de ventilatorbladen	De gekozen ventilator heeft een te kleine diameter voor de grootte van de kamer waar hij geplaatst is



BRUKSANVISNING

Noaton VEGA



Takfläkt
(11056)



Läs igenom bruksanvisningen. Läs noggrant igenom relevanta avsnitt i denna användarhandbok innan du använder fläkten.



På begäran finns en servicehandbok tillgänglig för certifierade servicetekniker.



Denna produkt får vid slutet av sin livslängd inte kasseras tillsammans med annat hushållsavfall, utan måste lämnas till en insamlingsanläggning som är avsedd för återvinning av elektrisk utrustning.

Batterier och ackumulatorer får inte kastas tillsammans med hushållsavfall. Inom Europeiska unionen måste de enligt Europaparlamentets och rådets direktiv 2006/66/EG av den 6 september 2006 om batterier och ackumulatorer, kasseras på lämpligt sätt med hänsyn till miljön. Vänligen kassera batterierna i enlighet med gällande lokala bestämmelser. Batterier som är avsedda för kassering på insamlingsställen måste vara helt urladdade, eller kortslutning måste förhindras (till exempel genom att tejpa polerna).



Produkten överensstämmer med tillämpliga europeiska och andra direktiv.

Tillverkaren förbehåller sig rätten att ändra parametrarna. Vänligen besök tillverkarens webbplats för den aktuella versionen av bruksanvisningen.

version: VEGA_11056_10-2022-SV

SV

INNEHÅLL

1 Säkerhets instruktioner.....	102
2 Parametrar	103
3 Installation	103
4 Fjärrkontroll	104
4.1 Beskrivning av fjärrkontrollens enskilda funktioner	104
5 Högtalare	105
6 Korrekt placering	105
7 Underhåll	106
8 Garanti	106
9 Felsökning	108

1 Säkerhets instruktioner



Läs igenom bruksanvisningen noggrant och förstå innehållet innan du använder enheten.

Försök inte att reparera, demontera eller modifiera apparaten själv, då detta kan leda till fel funktion eller skador.

Takfläkten måste installeras av en behörig elektriker i enlighet med lokala bestämmelser om elektriska installationer.

Alla ingrepp på den elektriska ledningen får endast utföras efter att strömmen har kopplats bort från fläkten med hjälp av strömbrytare eller hushållssäkringar.

Fläkten ska monteras så att fläktbladen är minst 230 cm över marken och dess ändar minst 30 cm från närmaste möjliga hinder eller vägg (ju större avstånd desto bättre luftflöde). Observera att takfläkten måste skruvas upp i taket och fästas i material som klarar en vikt av minst 30 kg. Fläkten får inte svaja.

Anslut inte fläktens strömförsörjning till dimmers, potentiometrar, väggströmbrytare eller liknande enheter eftersom detta kan leda till att fläkten inte fungerar som den ska, eller att fläktmotorn skadas. Den elektriska anslutningen måste i enlighet med förordningen om elinstallationer innehålla en brytare som ger ett enfasavbrott direkt anslutet till hushållssäkringen och ha mellanrum mellan alla ledare, som möjliggör fullständig bortkoppling av enheten under förhållanden för överspänning av klass III. Fläkten måste vara ansluten till en skyddad strömkrets. Använd endast den medföljande fjärrkontrollen för att stänga av och slå på fläkten.

För inte främmande föremål mellan roterande fläktblad, då de kan kollidera med fläktbladen. En sådan kollision kan skada bladen och leda till att fläkten blir obalanserad och orsakar vibrationer och ökat buller. Kontrollera att alla enskilda skruvar är ordentligt åtdragna efter monteringen. Lösa skruvar kan vara en av orsakerna till en högljudd fläkt.

På grund av fläktens roterande rörelse kan vissa anslutningar lossna med tiden. Kontrollera därför alla skruvar och andra anslutningar minst två gånger om året och dra åt dem vid behov.

Om strömkabeln är skadad måste den bytas ut av tillverkaren, ett specialiserat servicecenter eller annan kvalificerad certifierad servicegivare för att förhindra eventuella funktionsfel eller hälsorisker.

Utbyte av belysningen på denna fläkt får endast utföras av tillverkaren, ett specialiserat servicecenter eller en annan kvalificerad certifierad servicegivare för att undvika funktionsfel eller hälsorisker.

Anmärkning: Viktiga varningar och instruktioner i denna bruksanvisningen täcker inte alla möjliga förhållanden och situationer som kan uppstå. Du bör alltid använda sunt förnuft, vara försiktig och förutse eventuella situationer som kan uppstå.

Använd enheten i enlighet med den angivna spänningen.

Fläkten är endast avsedd för inomhusbruk i hushåll. Använd den inte för andra ändamål.

Placera inte fläkten i närheten av värmegivande utrustning eller i närheten av brandfarliga eller farliga material.

SV

Denna enhet är inte avsedd att hanteras av personer (barn) med nedsatt fysisk eller sensorisk förmåga eller bristande erfarenhet, såvida de inte har fått instruktioner om säker användning eller i fall de arbetar under övervakning av en person som ansvarar för deras säkerhet.

2 Parametrar

Modell	VEGA
Nominell spänning och frekvens	220-240 V ~ AC 50/60 Hz
Motorns max. effekt (W)	26 W
Belysningens effekt	2x20 W
Ljusflöde	100 lm / W
Färgtemperatur	varmvitt ljus / dagsljus vitt / kallt vitt (3000K/4000K/6000K)
Färgåtergivningindex Ra	>85
Bluetooth högtalare	Ja (effekt 3-5 W)
Skyddsklass	Klass II
Antal blad/material	5 / ABS
Dimbar	Ja
Maximal lutning på taket	90° (kan monteras på vägg)
Fjärrkontroll	Ja (infraröd)
Fläktens mått (bredd x höjd)	56 x 22 cm
Vikt	2,6 kg

Modell 11056 (Ø 56 cm)

Hastighet	1	2	3
Effekt (W)	16	21	26
Varvtal/min	700	900	1100
Luftflöde (m ³ /min)	35	40	45
Bullernivå i dB	20	25	30

3 Installation

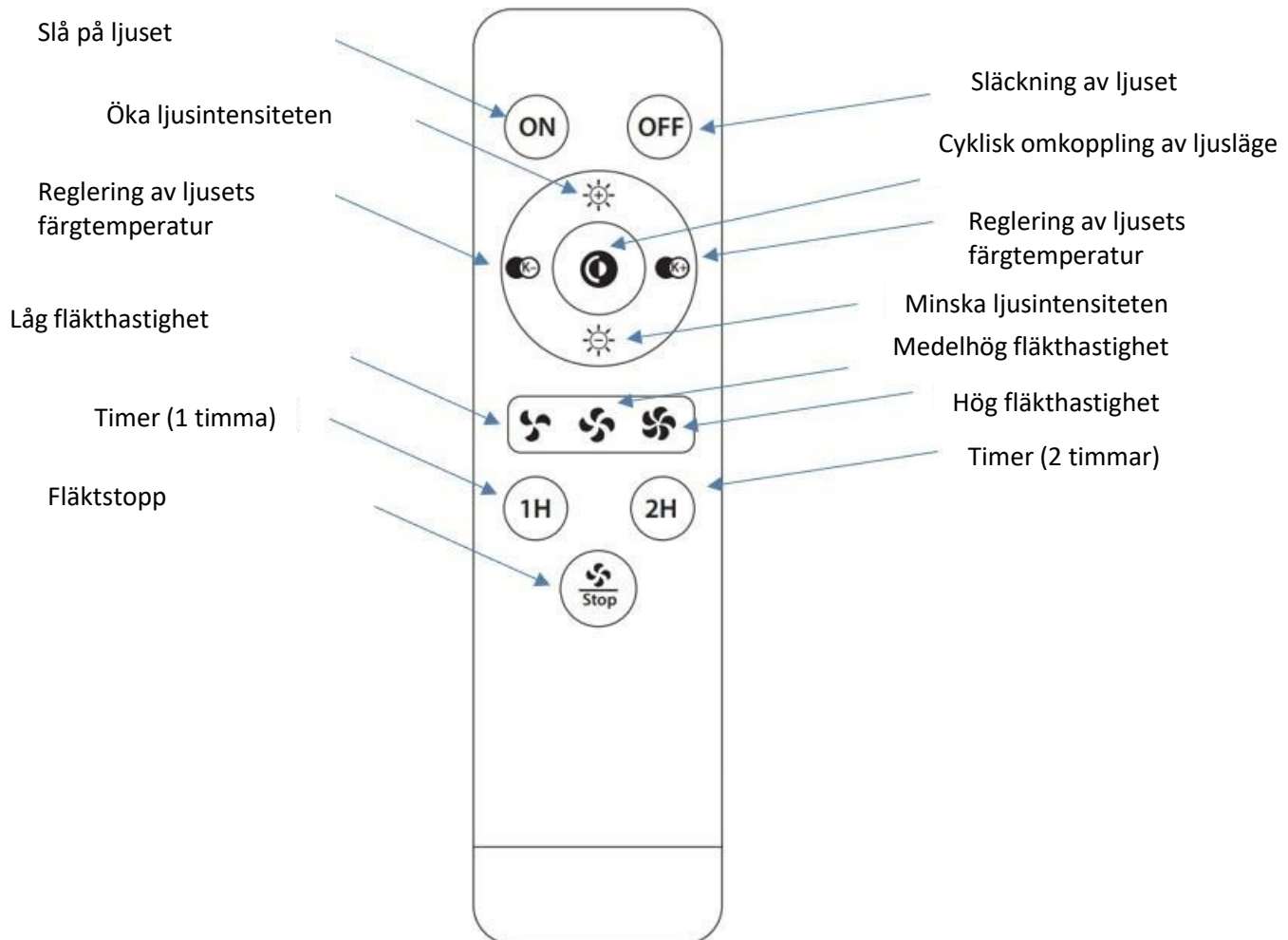
- 1) Fäst monteringskonsolen på en lämplig plats i taket eller på väggen med hjälp av de medföljande plastpluggarna och skruvarna.
- 2) Koppla bort hushållsströmmen. Detta förhindrar risken för elektriska stötar.
- 3) Anslut ledningarna från hushållskretsen till motsvarande ledningar som kommer från fläkten.
- 4) Fäst enheten i den fastskruvade konsolen och snäpp den på plats genom att vrida på den.
- 5) Kontrollera att alla skruvar är ordentligt åtdragna.
- 6) Återställ strömförsörjningen.
- 7) Fläkten är klar för användning.

4 Fjärrkontroll

Fjärrkontrollen kräver ingen speciell parning och kan användas så snart fläkten är installerad. Eftersom den är infraröd kan du använda en fjärrkontroll för att styra flera fläktar av samma modell samtidigt, så länge de är inom fjärrkontrollens räckhåll.

På grund av den infraröda signalens karaktär bör fläkten som ska styras helst befinna sig inom 4 m från fjärrkontrollen, längre avstånd kan orsaka försvagning och eventuellt förlust av signal. Det är också nödvändigt att se till att det inte finns några hinder mellan fjärrkontrollen och fläkten och att fjärrkontrollen riktar sin övre del (här finns IR-dioden) direkt mot fläkten. Detta är det enda sättet att säkerställa en smidig drift och maximal användarupplevelse med denna fläkt.

4.1 Beskrivning av fjärrkontrollens enskilda funktioner



SV

Anmärkingar om fjärrkontrollen:

Använd den centrala kontrollplattan för att styra färgtonen och intensiteten på LED-belysningen. Genom att trycka och hålla ner uppåt/neråt pilarna kan du kontinuerligt öka/minska intensiteten på belysningen (eller tryck för stegvis ändring). Genom att trycka och hålla ner vänster- och högerpilarna kan du ändra färgtemperaturen från varmvitt (vänster) till kallvitt (höger) eller tryck för stegvis ändring. Den mittersta knappen växlar belysningens färgton mellan varmvitt, dagsljus vitt och kallvitt.

Om du trycker på timer knappen (1H, 2H) stänger fläkten av sig själv efter 1 eller 2 timmar.

5 Högtalare

Fläkten är utrustad med en trådlös högtalare. Högtalaren möjliggör uppspelning av din favoritmusik genom att ansluta högtalaren till din smarttelefon, bärbara dator, surfplatta eller annan Bluetooth-aktiverad enhet. Det är enkelt att para ihop systemet och det behövs ingen nyckel. Om din telefon ändå kräver en sifferkod anger du 000000 (sex nollor). Fläkten kommer att visas som en ny Bluetooth-enhet (Speaker Light) så snart du sätter på strömmen.

6 Korrekt placering

- Fläkten blåser en kon av luft direkt nedåt och fortsätter att driva den längs golvet. Använd denna information för att välja den mest lämpliga platsen för fläkten, med hänsyn till dess funktion som taklampa.
- Parametrarna för ingångsspänningen måste överensstämma med den tekniska märkningen på enheten.
- Se till att det inte finns några hinder i närheten av fläkten som kan försämra luftflödet eller som kan stöta mot enheten (t.ex. skåpluckor osv.).

7 Underhåll

Innan du utför något underhåll ska du stänga av fläkten och koppla bort strömförsörjningen (helst genom att koppla ur den från hushållets säkringskåp). Rengör enhetens yta med en mjuk, fuktig trasa.

VARNING:

- **doppa inte fläkten i vatten**
- **använd inte kemikalier som rengöringsmedel, alkohol, förtunningsmedel eller slipmedel för att rengöra enheten**
- **förhindra att vatten tränger in i enheten, särskilt när det gäller enhetens elektroniska komponenter. Annars finns det risk för elektriska stötar eller skador på enheten.**

Rengöring och underhåll

Fläktens naturliga gång gör att skruvarna gradvis lossnar. Kontrollera att de är ordentligt åtdragna minst två gånger om året.

Rengör fläkten regelbundet för att bevara dess ursprungliga utseende. Använd inte vatten för rengöring, eftersom detta kan skada motorn eller de material som den består av, eller orsaka en elektrisk stöt. Använd endast en borste med mjuka borst eller en mikrofiberduk för att undvika att repa ytan.

Observera: Underlåtenhet att följa underhållsinstruktionerna kan upphäva garantin.

8 Garanti

Garantin täcker allvarliga problem som kan uppstå, men inte mindre avvikelser, som t.ex. måttligt buller från enheten, då varje elektrisk apparat avger en viss mängd buller.

Om du använder fläkten med lösa skruvar eller fläktblad som skadats av felaktig rengöring kan det leda till att fläkten gungar eller låter för mycket, vilket inte täcks av garantin. Regelbunden skötsel förebygger liknande problem.

Kontroll

Användning av andra fjärrkontroller än de som medföljer, användning av väggströmbrytare eller dimmer kan skada

fläktens elektronik och dess motor. Därigenom upphör garantin att gälla.

Installation

Denna fläkt får endast installeras av en kvalificerad elektriker. En felaktigt installerad fläkt kan vara både farlig för människor i närheten och kostsam att reparera. Därigenom

SV

upphör garantin att gälla. Denna fläkt är utformad för inomhus användning med undantag för rum med hög luftfuktighet, såsom badrum, simbassänger och liknande. Tillverkaren avsäger sig allt ansvar i händelse av person- eller sakskador på grund av felaktigt installerad fläkt eller felaktig användning. Om du är osäker, kontakta en kvalificerad elektriker.

Ökad uppfattning om buller på natten

Garantin täcker inte omständigheten att fläkten är mer hörbar under natten, när omgivande ljud som är vanliga under dagen är undertryckta. Dessutom kan det under natten förekomma fluktuationer i strömförsörjningen, vilket kan återspeglas i ljudet från fläkten. Detta är inte ett tecken på att fläkten är skadad eller fungerar dåligt.

9 Felsökning

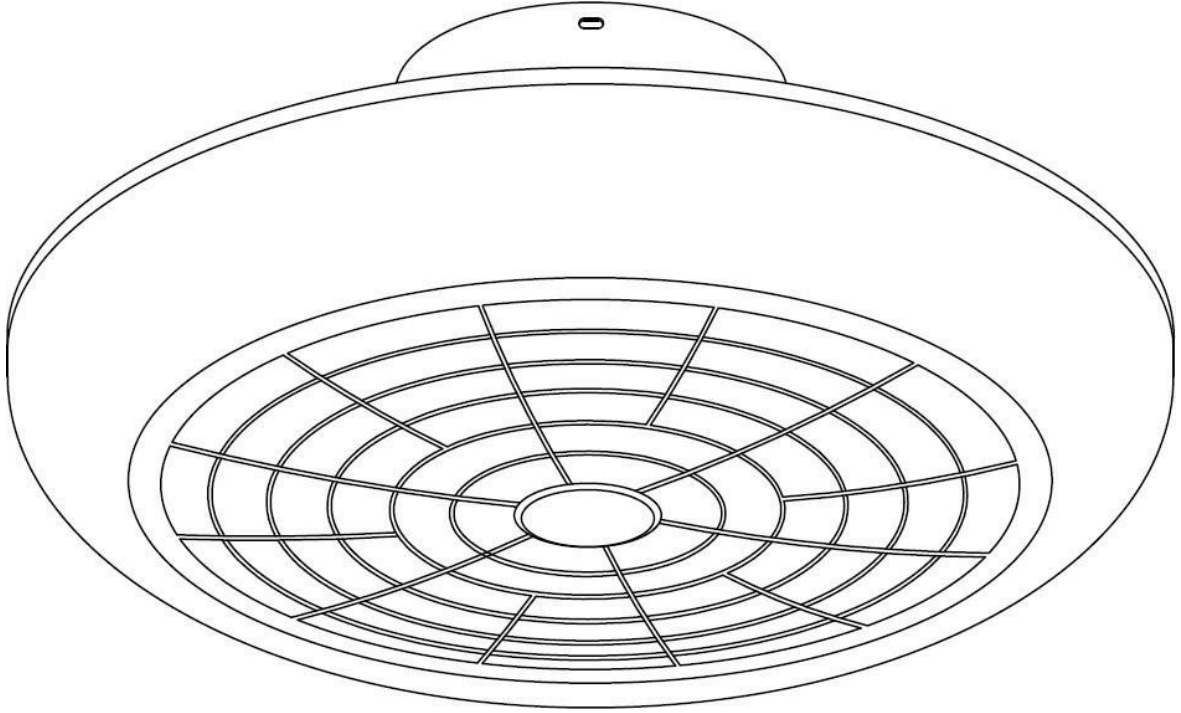
Läs listan nedan innan du kontaktar en servicetekniker. Det kan spara pengar och tid. Listan innehåller vanliga situationer som inte beror på brister i utförande eller material.

Problem	Möjlig orsak	Åtgärd
Fläkten roterar inte. (Obs: vissa steg kräver en kvalificerad elektriker)	Säkring har gått	Kolla alla säkringar och hemmets elektriska krets
	Felaktigt åtdragna ledningsanslutningar	Kontrollera anslutningen. Detta steg måste utföras av en kvalificerad elektriker
	Fjärrkontrollen fungerar inte	Byt ut batterierna i kontrollenheten eller kontrollera deras polaritet. Försök också att para ihop fläkten med fjärrkontrollen igen med hjälp av mittknappen på fjärrkontrollen (se kapitel Fjärrkontroll).
	Ingen strömförsörjning	Kontrollera att fläkten har strömförsörjning.
Bullrig drift	Lösa skruvar	Dra åt skruvarna försiktigt
	Lös monteringskonsol	Dra åt alla skruvar
	Felaktig fjärrkontroll	Använd endast fjärrkontrollen som tillhandahålls av tillverkaren
Mekaniskt buller	När du startar fläkten för första gången ska du låta den köra i minst 8 timmar, alla delar bör sätta sig och bullret upphör. Om detta inte sker, kontakta ett servicecenter.	
Belysningen tänds inte	Skadad lampa	Kontakta ett servicecenter.
Fläkten är igång, men luftflödet är otillräckligt	Det finns föremål i närheten av fläkten	Föremål i rummet kan begränsa luftflödet
	Felaktig diameter på fläktbladen	Den valda fläkten är för liten i diameter med tanke på storleken av rummet där den har installerats.



KULLANIM KILAVUZU

Noaton VEGA



Tavan vantilatörü

(11056)

TR



Bu kullanım kılavuzunu okuyunuz. Lütfen herhangi bir kullanımdan önce bu kullanım kılavuzunda konusuna ait bölümü okuyunuz.



Sertifikalı hizmetler için talep edildiğinde verilmek üzere bir servis kılavuzu bulunmaktadır.



Bu ürün kullanım ömrü bittiğinde diğer evsel atıklarla birlikte imha edilmemelidir, elektrikli donanımların geri dönüşümü için belirlenmiş bir toplama noktasına teslim edilmelidir.

Piller ve akümülatörler evsel atıklara dahil değildir, fakat Avrupa Birliği çerçevesinde Avrupa Parlamentosu'nun ve Konseyinin 2006/66 EC sayılı batarya ve akümülatörlere ilişkin 6 Eylül 2006 tarihli KonseyYönetmeliğine göre yaşam alanlarına uygun bir şekilde imha edilmelidir. Bataryaları lütfen geçerli yerel yönetmeliklere göre imha ediniz. Toplama merkezlerinde imha edilecek bataryalar tamamen boşaltılmalı veya kısa devre yapmaları engellenmelidir (örneğin kontakları yapışkan bantla kapatarak).



Ürün geçerli Avrupa direktiflerine ve diğer direktiflere uygundur.

Parametre değişikliği hakları saklıdır. Kılavuzun güncel sürümünü üreticinin web sitesinde bulabilirsiniz.

versiyon: VEGA_11056_10-2022-TR

TR

İÇERİK

1 Güvenlik talimatları	112
2 Parametreler	113
3 Montaj.....	113
4 Uzaktan kumanda	114
4.1 Uzaktan kumandanın fonksiyonlarının tanımı.....	114
5 Hoparlör	115
6 Doğru yerleştirme	115
7 Bakım.....	116
8 Garanti.....	116
9 Sorunların giderilmesi	117

1 Güvenlik talimatları

Cihazı kullanmadan önce kullanım kılavuzunu dikkatlice okuyunuz.



Cihazı tamir etmeye, demonte etmeye veya üzerinde değişiklik yapmaya çalışmayın, aksi takdirde arızalanabilir veya zarar görebilir.

Tavan vantilatörünün montajı yerel elektrik tesisatı düzenlemelerine uygun olarak nitelikli bir elektrikçi tarafından yapılmalıdır.

Elektrik bağlantılarına yapılacak herhangi bir müdahale sadece vantilatöre gelen elektrik enerjisi şalterden veya ev sigortasından kesildikten sonra yapılmalıdır.

Vantilatör kanatları yerden en az 230 cm yükseklikte ve uçları olası en yakın engel veya duvardan en az 30 cm uzakta olacak şekilde monte edilmelidir (bu mesafe ne kadar büyükse vantilatörün sağlayacağı hava akışı o kadar iyi olur). Verilen vidalar kullanılarak montaj braketinin sabitlendiği taban en az 30 kg'lık bir yükü kaldırabilmelidir. Vantilatör sallanmamalıdır.

Vantilatörün beslemesini herhangi bir dimmere, potansiyometreye, duvar şalterine veya benzeri cihazlara bağlamayın, çünkü bu vantilatörün doğru çalışmamasına, arızalanmasına veya motoruna zarar vermesine neden olur. Elektrik bağlantısının aynı zamanda elektrik tesisatı Yönetmeliğine uygun olarak ev sigortalarına doğrudan bağlı tek fazlı bir kesinti sağlayan bir devre kesici içermesi ve tüm iletkenler arasında boşluk olması gereklidir. Bu Kategori III aşırı gerilim koşulları altında tamamen bağlantı kesilmesini sağlayacaktır. Vantilatör korumalı bir devreye bağlanmalıdır. Vantilatörü açıp kapatmak için sadece ürünle birlikte verilen uzaktan kumandayı kullanınız.

Kanatların dönüş alanına çarpabilecek herhangi bir nesne koymayın. Böyle bir darbe kanatlara zarar verebilir ve vantilatör dengesizliğine, titreşime ve gürültünün artmasına sebebiyet verebilir.

Montajdan sonra her bir vidanın sıkılığını kontrol edin. Gevşek vidalar vantilatördeki gürültü nedenlerinden biridir.

Vantilatörün dönme hareketinden dolayı zamanla bazı bağlantılar gevşeyebilir. Bu sebepten tüm vidaları ve diğer bağlantılar yılda en az iki kez kontrol edilmeli, gerekirse de sıkılmalıdır.

Eğer besleme kablosu zarar görmüşse olası arızaları veya sağlık tehlikelerini önlemek için üretici veya uzman bir servis merkezi veya başka bir yetkili servis tarafından değiştirilmelidir.

Bu vantilatörün aydınlatması olası arızaları veya sağlık tehlikelerini önlemek için yalnızca üretici veya uzman bir servis merkezi veya başka bir yetkili servis tarafından değiştirilmelidir.

Not: Bu kılavuzdaki önemli uyarı ve talimatlar oluşabilecek tüm olası koşul ve durumları kapsamamaktadır. Daima sağduyulu davranmalı, dikkatli olmalı ve ortaya çıkabilecek olası durumlar öngörülmelidir.

Cihazı belirtilen voltaja göre kullanın.

Vantilatör yalnızca evlerde iç mekân kullanımı için tasarlanmıştır. Başka amaçlar için kullanmayınız.

Vantilatörü ısı üreten donanımların veya yanıcı ve tehlikeli maddelerin yakınına yerleştirmeyin.

TR

Bu cihazı nasıl kullanılacağı konusunda veya güvenliklerinden sorumlu bir kişinin denetimi altında nasıl çalışacağı konusunda eğitim almadıkları sürece fiziksel veya duyuşsal yetenekleri kısıtlı veya yeterli deneyime sahip olmayan kişiler (çocuklar) kullanmamalıdır.

2 Parametreler

Model	VEGA
Nominal gerilim ve frekans	220-240 V ~ AC 50/60 Hz
Motor gücü max. (W)	26 W
Aydınlatma gücü	2x20 W
Işık akışı	100 lm / W
Işık rengi	sıcak beyaz / gün ışığı beyaz / soğuk beyaz (3000K/4000K/6000K)
Renksel geriverim indeksi Ra	>85
Bluetooth hoparlör	Evet (güç 3-5 W)
Koruma sınıfı	Sınıf II
Kanat / materyal adedi	5 / ABS
Karartma	Evet
Maksimum tavan eğimi	90° (duvara monte edilebilir)
Uzaktan kumanda	Evet (kızılötesi)
Vantilatör ebatları (genişlik x yükseklik)	56 x 22 cm
Ağırlık	2,6

Model 11056 (Ø 56 cm)

Hız	1	2	3
Güç (W)	16	21	26
Devirler/dak.	700	900	1100
Hava akışı (m ³ /min)	35	40	45
dB olarak gürültü	20	25	30

3 Montaj

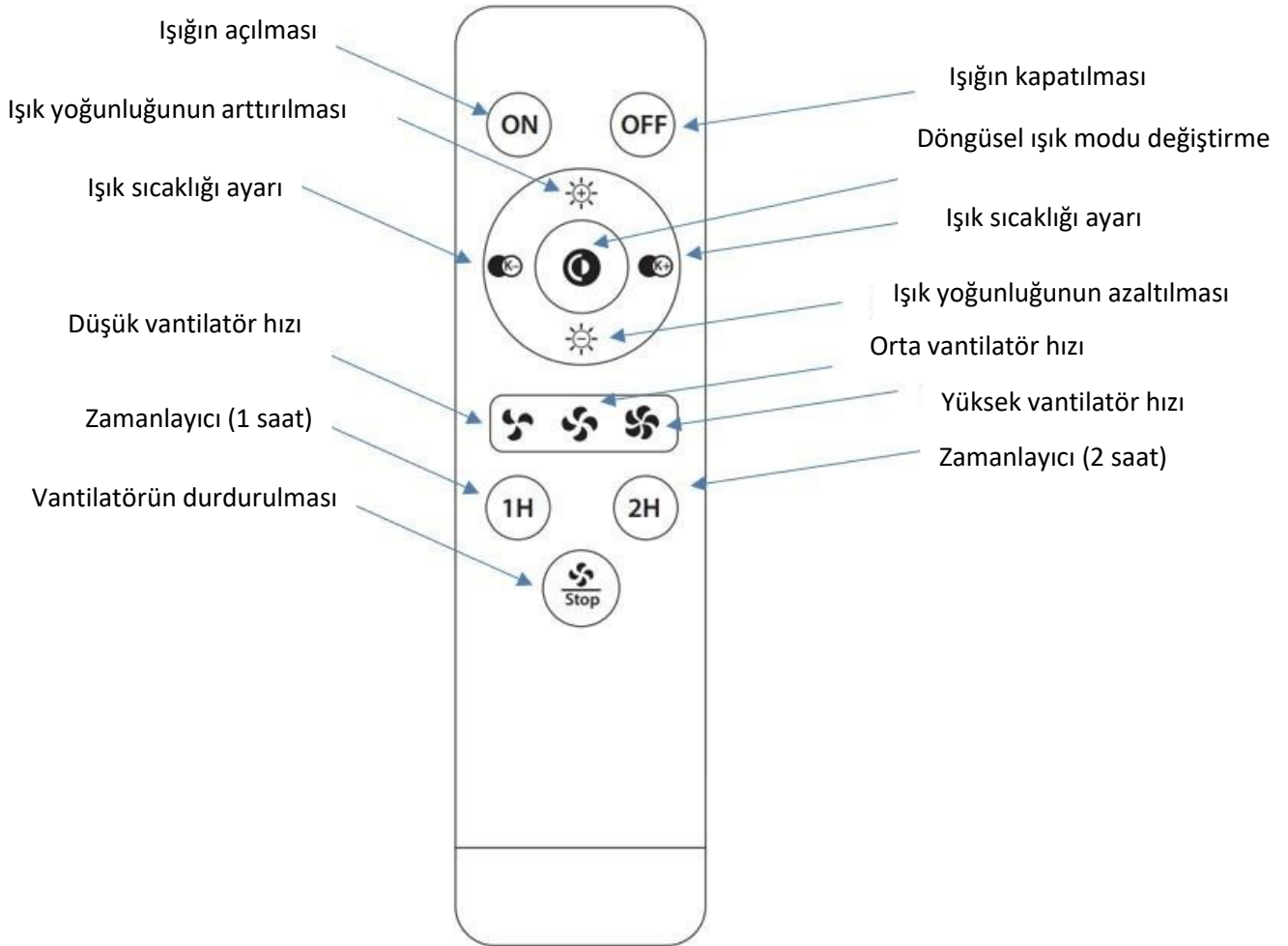
- 1) Montaj braketini ürünle verilen dübel ve vidaları kullanarak tavanda veya duvarda uygun bir yere sabitleyin.
- 2) Evdeki elektrik bağlantısını kesin. Bu elektrik çarpması riskini önleyecektir.
- 3) Evin elektrik devresinden gelen kabloları vantilatörden çıkan ilgili kablolarla bağlayın
- 4) Vidaları kullanarak vantilatör gövdesini sabitlenmiş braketeye takın. Tellerin hiçbir şekilde sıkışmadığından emin olun.
- 5) Tüm vidaların iyice sıkılı olup olmadığını olduğunu kontrol edin.
- 6) Güç enerjisi girişini geri yükleyin.
- 7) Vantilatör şimdi kullanıma hazırdır.

4 Uzaktan kumanda

Uzaktan kumanda özel bir eşleştirme gerektirmez, bu nedenle vantilatörü monte ettikten hemen sonra kullanabilirsiniz. Kızılötesi olduğundan kapsama alanı içindeyse aynı modelin birden fazla vantilatörü aynı anda kontrol etmek için bir kumanda kullanabilirsiniz.

Kızılötesi sinyalin karakterinden dolayı kontrol edilen vantilatörün ideal olarak kumandanın 4 m yakınında olması gerekir, daha uzun mesafelerde sinyal zayıflayabilir ve sonrasında da kaybolabilir. Ayrıca kumanda ile vantilatör arasında herhangi bir engel bulunmadığından ve kumandanın üst ucunun (söz konusu olan IR diyot) doğrudan vantilatöre doğru yönlendirildiğinden emin olmak gerekir. Bu vantilatöre sorunsuz kumanda etmenin ve maksimum kullanıcı deneyimi sağlamanın tek yolu budur.

4.1 Uzaktan kumandanın fonksiyonlarının tanımı



TR

Uzaktan kumandayla bağlantılı notlar:

LED aydınlatmanın rengini ve yoğunluğunu ayarlamak için merkezi tekerleği kullanabilirsiniz. Yukarı / aşağı oklarını kullanarak, sürekli basılı tutarak (veya adım adım basarak) ışığın yoğunluğunu artırabilir / azaltabilirsiniz. Devamla renk sıcaklığını sıcak beyazdan (sola) soğuk beyaza (sağa) değiştirmek için sol ve sağ oklara sürekli olarak basılı tutun (veya adım adım basın). Ortadaki düğme daha sonra sıcak beyaz, gün ışığı beyazı ve soğuk beyaz aydınlatma arasında geçiş yapar.

Zamanlayıcı düğmesine (1H, 2H) bastıktan sonra vantilatör 1 veya 2 saat sonra kendini kapatır.

5 Hoparlör

Bu vantilatör kablosuz bir hoparlör ile donatılmıştır. Bu şekilde hoparlörü örneğin cep telefonunuza, dizüstü bilgisayarınıza, tabletinize veya Bluetooth teknolojisine sahip başka bir cihaza bağlayarak en sevdiğiniz müziği dinleyebilirsiniz. Eşleştirme çok basittir ve anahtar gerekmez. Telefonunuz gerektiriyorsa 000000 (altı sıfır) girin. Güç verildikten hemen sonra vantilatör yeni bir Bluetooth cihazı (Speaker Light) olarak görünecektir

6 Doğru yerleştirme

- Vantilatör doğrudan kendi altına hava konisi üfler ve onu zemin boyunca sürmeye devam eder. Bu nedenle tavan lambası olarak işlevini dikkate alarak vantilatör için en uygun yeri seçmede bu bilgiyi kullanın.
- Giriş voltajı parametreleri cihaz üzerindeki teknik etikete uygun olmalıdır.
- Vantilatörün yakınında uygun hava akışını engelleyebilecek veya cihaza çarpabilecek herhangi bir engel (örneğin, üst dolap kapıları vb.) olmadığından emin olun.

7 Bakım

Herhangi bir bakımdan önce vantilatörü kapatın ve elektrik beslemesini kesin (ideal olarak evdeki sigorta kutusundan çıkararak). Cihazın yüzeyini yumuşak nemli bir bezle temizleyin.

UYARI:

- **vantilatörü suya batırmayın**
- **temizlik için deterjan, alkol, tiner veya aşındırıcı gibi kimyasallar kullanmayın**
- **özellikle elektronik kısımlarda dahil olmak üzere cihazın içine su girmesini önleyin. Elektrik çarpması veya cihazın zarar görme riski bulunmaktadır.**

Temizlik ve bakım

Vantilatörün doğal çalışması vidaların kademeli olarak gevşemesine neden olur. Sıklıklarını yılda en az iki kez kontrol edin.

Orijinal görünümünü korumak için vantilatörü düzenli olarak temizleyin. Motora veya monte edildiği materyallere zarar verebileceğinden ve hatta elektrik çarpmasına neden olabileceğinden temizlik için su kullanmayın. Yüzeyi çizmemek için yalnızca ince kılı bir fırça veya mikrofiber bez kullanın.

Not: Bakım talimatlarına uyulmaması garanti haklarını geçersiz kılabilir.

8 Garanti

Garanti, meydana gelebilecek olası ciddi sorunları kapsar, ancak her elektrikli cihaz belirli bir miktarda gürültü ürettiğinden cihazın hafif bir ses çıkardığı gibi küçük sapmaları kapsamaz.

Vantilatörün gevşek vidalarla veya yanlış temizlikten zarar gören kanatlarla kullanılması garanti kapsamında olmayan sallanmalara veya aşırı gürültüye neden olabilir. Düzenli bakım benzer sorunları önleyecektir.

Kumanda

Ürünle verileden farklı bir uzaktan kumanda kullanılması, duvar anahtarları veya dimmerler kullanılması vantilatörün elektroniğine ve motoruna zarar verebilir. Böylesi bir durumda garanti hakları sona erer.

Montaj

Bu vantilatör sadece nitelikli bir elektrikçi tarafından kurulmalıdır. Yanlış monte edilmiş bir vantilatör etrafındaki insanlar için tehlikeli olabilir ve onarımı maliyetli olabilir. Böyle bir durumda garanti hakkı sona erer. Bu vantilatör banyo, yüzme havuzu ve benzeri nem oranı yüksek odalar dışında kalan iç mekan kullanımı için tasarlanmıştır. Üretici, yanlış monte edilmiş vantilatör veya uygunsuz kullanımı nedeniyle kişisel yaralanma veya maddi hasar durumunda hiçbir sorumluluk kabul etmez. Ürün kullanımıyla alakalı

TR

bir konudan emin değilseniz nitelikli bir elektrikçiye başvurunuz.

Gece gürültü hissetmenin artması

Gündüz yaygın olan ortam sesleri baskılandığı için gece vantilatör çalışmasının daha fazla duyulması garanti kapsamına girmez. Ayrıca gece boyunca elektrik beslemesinde vantilatörde gürültü olarak yansiyabilecek dalgalanmalar olabilir. Bu, vantilatörün hasar gördüğü veya arızalandığı anlamına gelmez.

9 Sorunların giderilmesi

Lütfen profesyonel bir servisle iletişime geçmeden önce bu listeyi okuyun. Bu şekilde masrafları azaltıp zaman tasarrufu yapabilirsiniz. Bu liste işçilik veya materyal hatasından kaynaklanmayan yaygın olağan durumları içerir.

Sorun	Olası sebep	Çözümü
Vantilatör dönmüyor (not: bazı adımlar için sertifikalı elektrikçinin çağırılması gerekebilir)	Atmış sigortalar	Sigortaları ve evinizin elektrik devrelerini kontrol edin
	Yanlış sıkılmış iletken bağlantısı	Kablo bağlantılarını kontrol edin. Bu adım nitelikli bir elektrikçi tarafından gerçekleştirilmelidir
	Uzaktan kumanda reaksiyon göstermiyor	Kumandadaki pilleri değiştirin veya kutuplarını kontrol edin. Ayrıca uzaktan kumandadaki merkezi düğmeyi kullanarak vantilatörü uzaktan kumandayla yeniden eşleştirmeyi deneyin (bkz. uzaktan kumanda kısmı).
	Elektrik girişi yok	Vantilatöre elektriğin gelip gelmediğini kontrol edin.
Gürültülü çalışma	Gevşek vidalar	Vidaları dikkatlice sıkın
	Gevşek montaj braketi	Tüm vidaları sıkın
	Arızalı vantilatör kumandası	Yalnızca üretici tarafından sağlanan kumandaları kullanın
Mekanik gürültü	İlk çalıştırmada vantilatörü en az 8 saat çalıştırın, tüm parçalar oturmalı ve ses kesilmelidir. Bu gerçekleşmezse servis merkezine başvurun.	
Işık yanmıyor	Hasarlı ışık	Servis bölümüne başvurun.
Vantilatör dönüyor ancak hava akışı yetersiz	Vantilatöre yakın nesnelere	Odadaki nesnelere hava akışını kısıtlayabilir
	Uygun olmayan vantilatör kanadı çapı	Seçilen vantilatörün çapı monte edildiği odanın boyutuna göre çok küçük