

Návod k použití

Noaton AVC600

Pečlivě si přečtěte a uložte tento návod

Více informací a aktuální verzi návodu naleznete na stránkách výrobce.

Česky		Español	
Obsah balení.....	3	Contenido del paquete.....	39
Pokyny ohledně bezpečnosti	4	Descripción del producto.....	40
Použití a údržba produktu	5	Uso y mantenimiento del producto	41
Deutsch		Nederlands	
Inhalt des Pakets	12	Inhoud van de verpakking.....	48
Sicherheitshinweise	13	Veiligheidsinstructies	49
Produktnutzung und Wartung	14	Productonderhoud	49
Italiano		Slovensky	
Contenuto della confezione	21	Obsah balenia	57
Istruzioni di sicurezza.....	22	Bezpečnostné pokyny	58
Uso e manutenzione del prodotto.....	22	Používanie a údržba výrobku	59
Français		Polski	
Contenu du paquet	30	Zawartość opakowania	66
Consignes de sécurité.....	31	Instrukcje bezpieczeństwa	67
Utilisation et entretien du produit	32	Użytkowanie i konserwacja produktu.....	68

CZ - Změna parametrů vyhrazena. Aktuální verzi návodu naleznete na stránkách výrobce. Design a specifikace mohou být změněny bez předchozího upozornění, tiskové chyby vyhrazeny. Původní verze návodu je v českém jazyce.

DE - Änderungen der Parameter sind vorbehalten. Die neueste Version des Handbuchs finden Sie auf der Website des Herstellers. Design und technische Daten können ohne Vorankündigung geändert werden, Druckfehler vorbehalten. Die Originalfassung des Handbuchs ist in tschechischer Sprache und stellt lediglich eine Übersetzung dar.

ES - Parámetros sujetos a cambios. Para obtener la última versión del manual, visite el sitio web del fabricante. Diseño y especificaciones sujetos a cambios sin previo aviso, errores tipográficos reservados. La versión original del manual está en checo y es sólo una traducción.

FR - Paramètres susceptibles d'être modifiés. Pour obtenir la dernière version du manuel, veuillez consulter le site web du fabricant. La conception et les spécifications peuvent être modifiées sans préavis, sous réserve d'erreurs typographiques. La version originale du manuel est en tchèque et n'est qu'une traduction.

IT - Parametri soggetti a modifiche. Per la versione più recente del manuale, visitare il sito Web del produttore. Il design e le specifiche sono soggetti a modifiche senza preavviso, con riserva di errori tipografici. La versione originale del manuale è in lingua ceca e rappresenta solo una traduzione.

NL - Parameters kunnen worden gewijzigd. Ga voor de nieuwste versie van de handleiding naar de website van de fabrikant. Ontwerp en specificaties kunnen zonder voorafgaande kennisgeving worden gewijzigd, typografische fouten voorbehouden. De originele versie van de handleiding is in het Tsjechisch en is slechts een vertaling.

PL - Parametry mogą ulec zmianie. Najnowszą wersję instrukcji można znaleźć na stronie internetowej producenta. Projekt i specyfikacje mogą ulec zmianie bez powiadomienia, błędy typograficzne zastrzeżone. Oryginalna wersja instrukcji jest w języku czeskim i jest tylko tłumaczeniem. reprezentant doar o traducere.

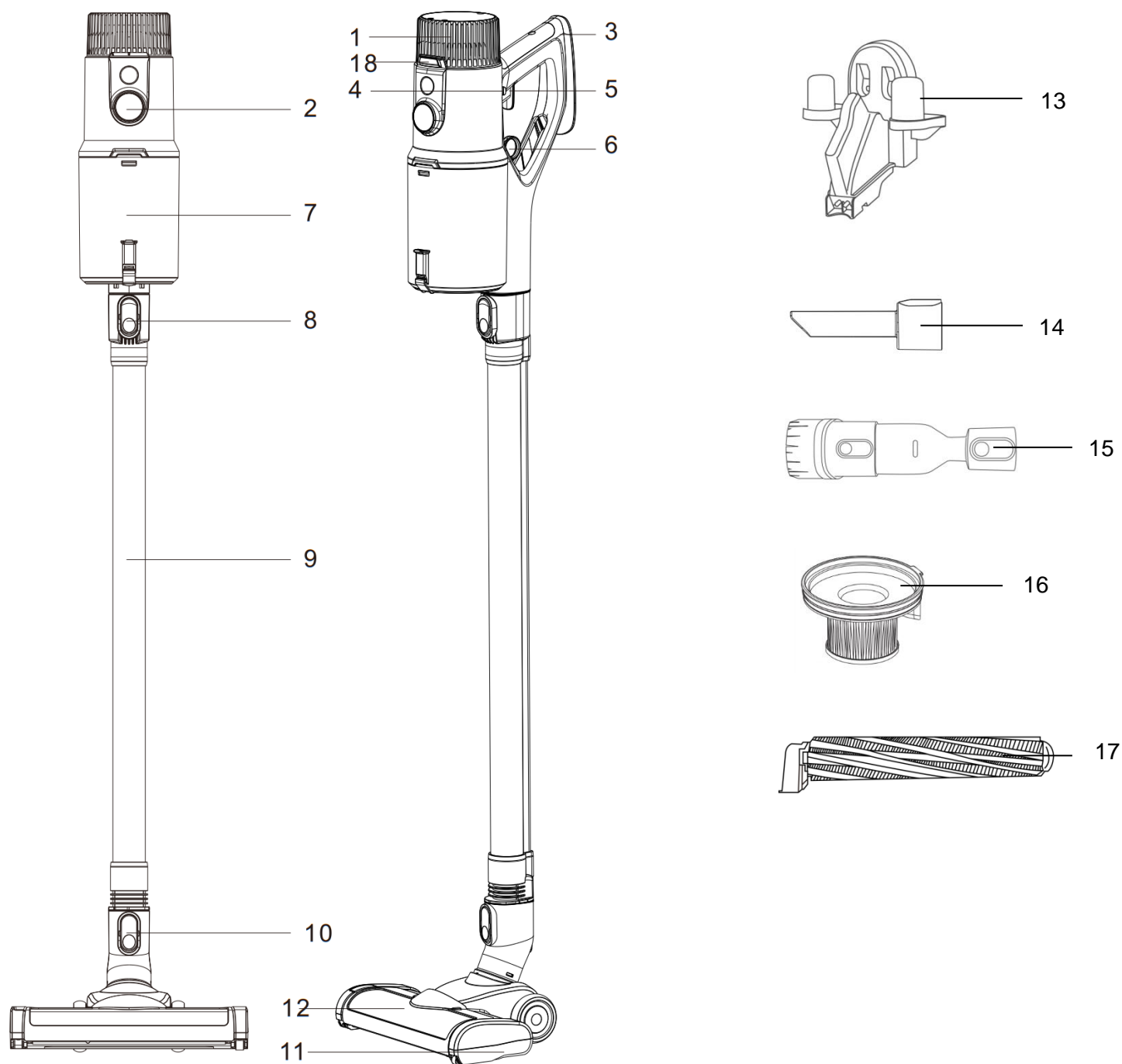
SK - Parametre sa môžu zmeniť. Najnovšiu verziu príručky nájdete na webovej stránke výrobcu. Dizajn a špecifikácie sa môžu zmeniť bez predchádzajúceho upozornenia, typografické chyby vyhradené. Pôvodná verzia príručky je v českom jazyku a je len prekladom.

version: AVC600_10_2023

Obsah balení

- Tělo vysavače s motorem a sběrnou nádobou
- Podlahová univerzální hubice + motorový rotační kartáč
- Baterie
- Napájecí adaptér
- Úchyt na stěnu
- Trubice
- Náhradní filtr
- Štěrbínový nástavec
- Kombinovaný nástavec

Popis produktu



1.	Baterie	10.	Uvolnění pro univerzální hubici
2.	Displej	11.	Podlahová univerzální hubice
3.	Rukojeť	12.	Uvolnění pro motorový rotační kartáč
4.	Fixace na spouštěcí tlačítko	13.	Úchyt na zeď / nabíjecí základna
5.	Spouštěcí tlačítko	14.	Štěrbínový nástavec
6.	Uvolnění sběrné nádoby	15.	Kombinovaný nástavec
7.	Sběrná nádoba	16.	Náhradní filtr
8.	Uvolnění pro kovovou trubici	17.	Univerzální motorový rotační kartáč
9.	Kovová trubice	18.	Uvolnění pro baterii

Pokyny ohledně bezpečnosti

Bezpečnost výrobku byla při jeho návrhu a výrobě pečlivě zvažována. Uživatel jej však musí používat opatrně. Nezbytná bezpečnostní opatření pro jeho používání jsou následující:

- **Tento výrobek od značky Noaton mohou používat děti starší 8 let a osoby se sníženými fyzickými, smyslovými nebo duševními schopnostmi, nebo s nedostatečnými zkušenostmi a znalostmi, pouze za předpokladu, že jsou pod dozorem odpovědné osoby nebo jim byly poskytnuty patřičné pokyny a informace týkající se bezpečného používání výrobku a souvisejících rizik. Čištění a údržba výrobku nesmí být prováděny dětmi bez dozoru.**
- **Dětem není dovoleno hrát si s tímto výrobkem. Pokud ho budou používat malé děti nebo osoby v jejich blízkosti, je třeba dávat pozor a zajistit maximální opatrnost. Malé děti by měly být pod dohledem, aby se zabránilo jakémukoli hraní s tímto výrobkem nebo jeho příslušenstvím.**
- Výrobek používejte pouze v souladu s návodem k použití od značky Noaton. Neprovádějte žádnou údržbu, která není popsána v tomto návodu, nebo pokud vám nebyla doporučena naší zákaznickou linkou.
- Používejte pouze v suchém prostředí. Nepoužívejte venku nebo na mokřích površích.
- Nedotýkejte se žádné části zástrčky nebo výrobku mokřima rukama.
- Nepoužívejte výrobek s poškozeným kabelem nebo zástrčkou. Pokud je napájecí kabel poškozen, musí jej vyměnit výrobce, její servisní zástupce nebo osoby s odpovídající kvalifikací, aby se předešlo nebezpečí.
- Pokud výrobek nefunguje správně, byl poškozen nebo byl vystaven prudkému nárazu, nepoužívejte ho a okamžitě kontaktujte náš zákaznický servis.
- Jakékoli servisní práce na výrobku by měl provádět pouze technik značky Noaton. Nepokoušejte se o demontáž výrobku, protože nesprávná montáž může způsobit elektrické nebezpečí nebo požár.
- Nepřetěžujte napájecí kabel a chraňte jej před kontaktem s horkými nebo rozžhavenými povrchy. Nepřivírejte kabel do dveří nebo neprovádějte jej kolem ostrých hran nebo rohů. Nepokládejte kabel na místa, kde by mohl být pošlapán nebo po něm mohlo být šlapáno. Nepřejíždějte přes kabel.
- Nepoužívejte výrobek k vysávání vody.
- Nevysávejte hořlavé kapaliny, jako je benzín, ani nepoužívejte výrobek na místech, kde mohou být tyto kapaliny nebo jejich výpary přítomny.
- Nepoužívejte výrobek na vysávání hořících nebo kouřících předmětů, jako jsou cigarety, zápalky nebo horký popel.
- Ujistěte se, že vlasy, volné oblečení, prsty a další části těla jsou v bezpečné vzdálenosti od otvorů a pohyblivých částí, jako je kartáč. Nedovolte, aby sací trubice nebo nástavec byly blízko očím, uším nebo ústům.
- Nevkládejte žádné předměty do otvorů. Pokud jsou otvory ucpané, odstraňte prach, chuchvalce, vlasy a jiné překážky, které by mohly omezit průtok vzduchu.
- Používejte pouze příslušenství a náhradní díly doporučené značkou Noaton.
- Vždy používejte výrobek s průhlednou nádobou na prach a filtrační jednotkou správně umístěnou.
- Jestliže neplánujete používat napájecí adaptér po delší dobu, odpojte ji ze zásuvky.
- Před čištěním nebo údržbou odpojte napájecí adaptér od elektrické sítě a vyjměte akumulátor z výrobku.
- Při vysávání schodů buďte velmi opatrní.
- Držte ruce a prsty v bezpečné vzdálenosti od spouštěcího tlačítka, pokud nejste připraveni začít s vysáváním. Přenášení výrobku s prstem na spouštěcím tlačítku může vést k nechtěnému zapnutí a zranění.
- Nepoužívejte výrobek venku, v koupelně nebo v blízkosti bazénu vzdáleném méně než 3 metry. Nedoporučuje se používat ho na mokřích površích a vystavovat ho vlhkosti, dešti ani sněhu.
- K nabíjení používejte pouze originální napájecí adaptér Noaton a akumulátor Noaton, protože jiné typy mohou způsobit zranění a poškození.
- Při demontáži nebo výměně motorového rotačního kartáče dávejte pozor, abyste nestiskli spínač zapnutí/vypnutí, dokud není univerzální hubice vysavače opět smontována.
- Vždy odpojte akumulátor, pokud budete výrobek delší dobu nepoužívat.
- Pokud akumulátor již nefunguje nebo je poškozen, vyjměte ho z výrobku a likvidujte jej v souladu s místními předpisy.
- Nepoužívejte akumulátor nebo výrobek, který je poškozený nebo modifikovaný. Tyto úpravy mohou způsobit nebezpečné situace. Nedostavujte akumulátor nebo výrobek do kontaktu s ohněm nebo nadměrným teplem.
- Již poškozené nebo nefunkční akumulátory odstraňte v souladu s místními předpisy a před vyjmutím akumulátoru z výrobku ho vždy vypněte.
- Akumulátor je uzavřený a běžně nepředstavuje bezpečnostní riziko. V případě úniku kapaliny z akumulátoru se nedotýkejte kapaliny a dodržujte bezpečnostní pokyny uvedené v předchozím textu.
- Dodržujte pokyny pro nabíjení a nepoužívejte akumulátor ani výrobek při extrémních teplotách, které byly mimo uvedený rozsah, protože to může způsobit poškození akumulátoru a zvýšit riziko požáru.

- Veškerý servis a opravy musí provádět výrobce nebo její autorizovaní servisní partneři s použitím originálních náhradních dílů Noaton. Nepokoušejte se o samostatnou úpravu nebo opravu výrobku.
- **VAROVÁNÍ PŘED NEBEZPEČÍM POŽÁRU:** Nepokládejte tento výrobek na horký povrch nebo do jeho blízkosti a nepouštějte ho do ohně, i když je silně poškozený, protože akumulátor by se mohl vznítit nebo explodovat.

- **VAROVÁNÍ PŘED NEBEZPEČÍM POŽÁRU:** Nepoužívejte žádné vonné nebo parfémované produkty na filtry tohoto výrobku, protože některé chemikálie v těchto produktech jsou hořlavé a mohou způsobit požár.

TENTO TYP SPOTŘEBIČE JE URČEN POUZE K POUŽITÍ V DOMÁCNOST

Nabíjení vysavače

Pozor: Před nabíjením vysavač nezapomeňte vypnout!

Displej automaticky rozpozná, kdy se přístroj nabíjí!

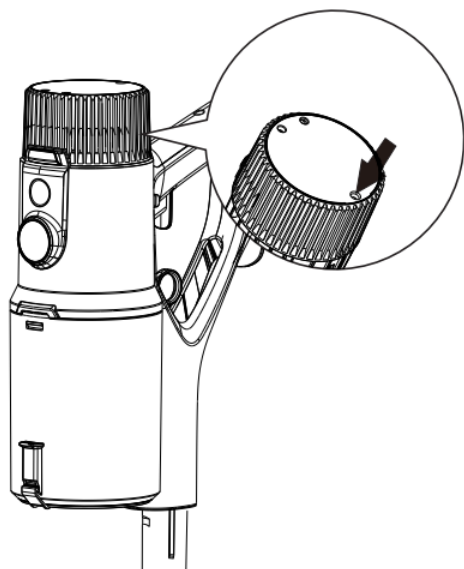
Po úplném nabití se vysavač automaticky přestane nabíjet, aby chránil baterii, takže napájecí adaptér může být připojena k napájení po dlouhou dobu, aniž by došlo k poškození baterie. Při nabíjení na baterii bliká červená dioda a na displeji se ukazuje aktuální stav nabití. Při plném nabití přestane červená dioda blikat a bude konstantně svítit.

Poznámka: Pro dosažení maximální kapacity baterie doporučujeme několikrát plně nabít a vybit baterii. Orientační doba plného nabití baterie je 4-6 hodin.

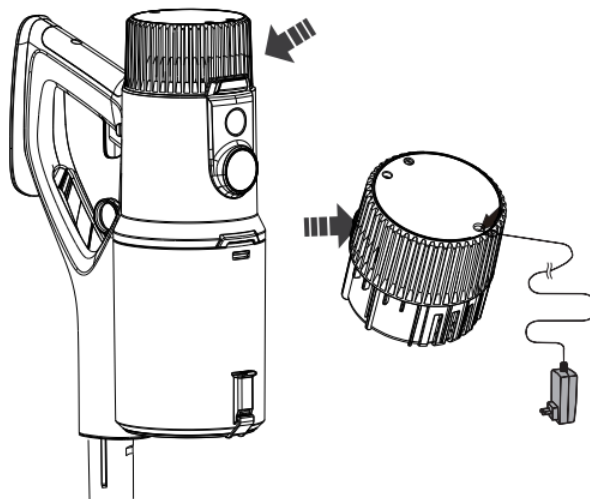
Jak je znázorněno na obrázku 1, přístroj lze připojit přímo k napájecímu adaptéru a přímo jej nabíjet.

Jak je znázorněno na obrázku 2, baterii lze vyjmout a nabíjet zvlášť.

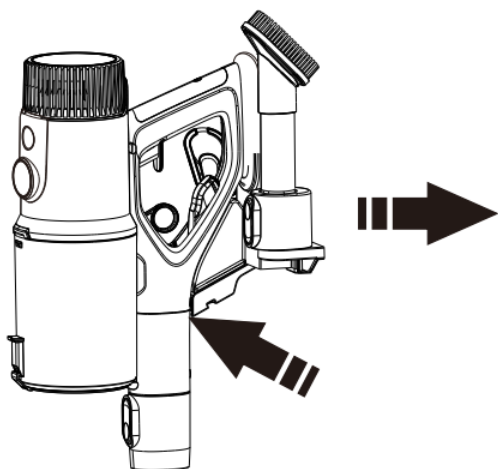
Jak je znázorněno na obrázku 3, přístroj lze nabíjet na úchyty na zdi. Adaptér musí být zapojen do úchyty na zdi (viz obrázek 4).



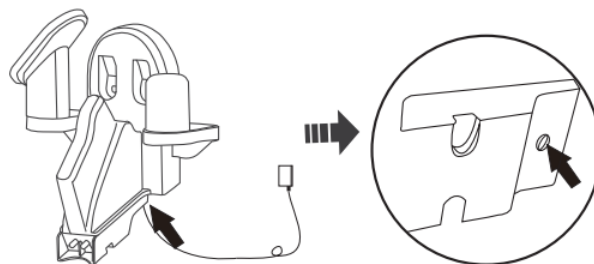
Obrázek 1



Obrázek 2



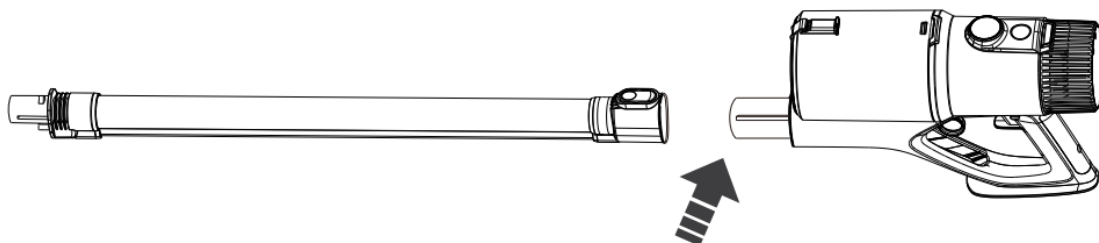
Obrázek 3



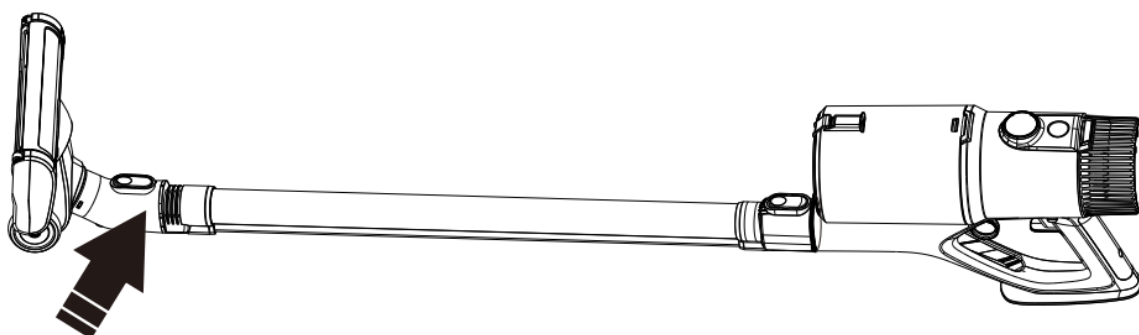
Obrázek 4

Jak sestavit vysavač

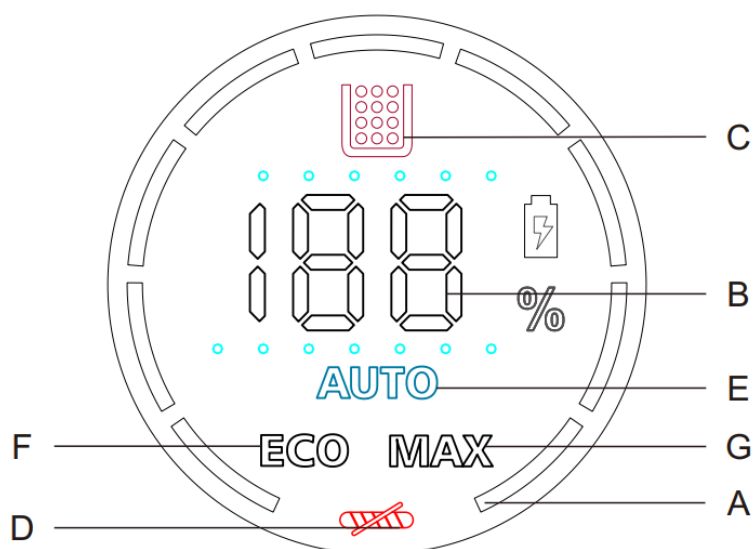
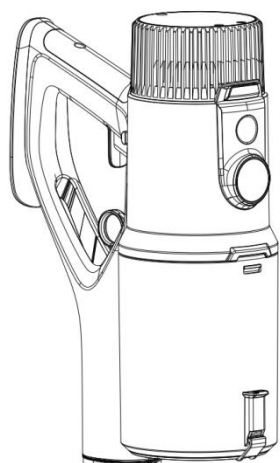
Připojte kovovou trubici k tělu vysavače.



Připojte univerzální hubici k trubici.



Popis displeje



A	Rychlost motoru	E	Automatický režim
B	Kapacita baterie	F	Eco režim
C	Indikátor plné sběrné nádoby	G	Max režim
D	Zablokovaný kartáč		

Režimy

Pro spuštění vysavače zmáčkněte spouštěcí tlačítko. Pro zajištění spouštěcího tlačítka, posuňte tlačítko pro fixaci zleva doprava. Pro odjištění posuňte fixaci zprava doleva.

Automatický režim (AUTO)

Doporučený režim pro běžné vysávání. Za pomoci prachového senzoru v univerzální hubici vysavač automaticky upraví sací výkon dle množství nečistot. Při použití jiných nástavců vysává v optimální rychlosti. Orientační výdrž baterie je 45-55 min.

Maximální režim (MAX)

Používá se pro důkladné lokální vysávání hluboko usazených nečistot. Orientační výdrž baterie je 12-14 min.

Eco režim (ECO)

Nejdelší možný čas provozu pro rozsáhlejší úklid celé domácnosti. Orientační výdrž baterie je 75-85 min.

Správné použití univerzální hubice

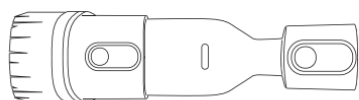
Ujistěte se, že spodní část hubic nebo nástavců je čistá a neobsahuje žádné cizí předměty, které by mohly způsobit poškození.

Předtím než začnete s vysáváním podlahy, nábytku, rohoží nebo koberců, doporučuje se, abyste se seznámili s pokyny pro čištění uvedenými v návodu od výrobce materiálu.

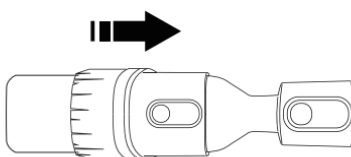
Univerzální motorový rotační kartáč je obvykle vhodný pro vysávání tvrdých a hladkých povrchů, jako jsou dřevěné podlahy, laminát, dlaždice, linoleum a vinylové podlahy. Tento typ kartáče může také být použit na krátkých kobercích nebo kobercích s nízkým hromaděním, ale není obvykle doporučován pro vysávání hlubokých či vysokých koberců, protože nedokáže tak efektivně zachytit nečistoty v hlubokých vláknech.

Upozornění – Univerzální motorový rotační kartáč spotřebiče může způsobit poškození některých druhů koberců a podlahových krytin. Některé koberce se mohou při vysávání s použitím kartáče třepit. Pokud se to stane, doporučuje se vysávat bez kartáče a konzultovat tuto situaci s výrobcem podlahového materiálu.

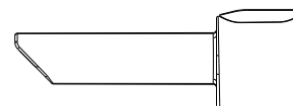
Jak vybrat správné příslušenství



závěsy/klávesnice/ventilační otvory atd.



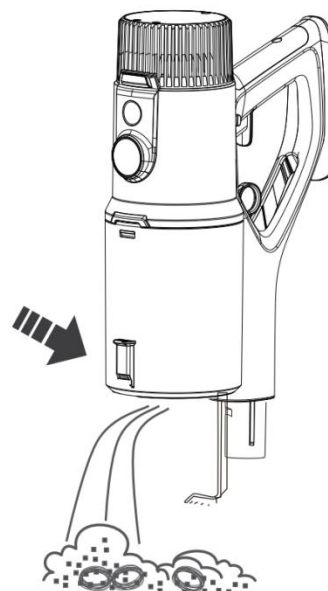
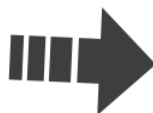
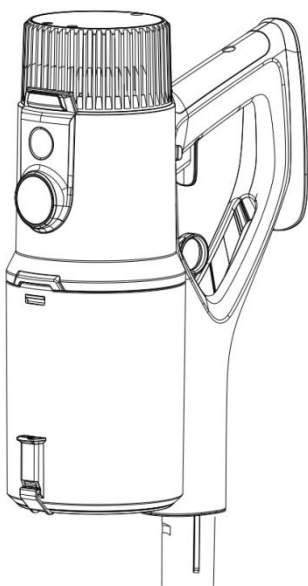
postel/pohovka/polištář atd.



zárubeň/dveřní rám/okenní rám atd.

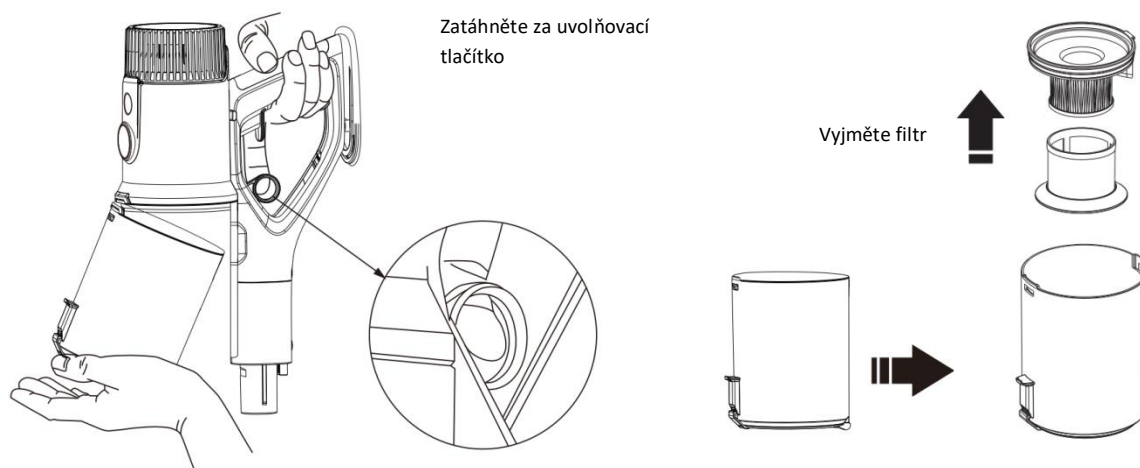
Jak čistit sběrnou nádobu

Před čištěním sběrné nádoby vypněte vysavač. Pro otevření sběrné nádoby použijte tlačítko na uvolnění.



Čištění sběrné nádoby a filtru

- Před čištěním nejprve vypněte vysavač.
- Zatáhněte za uvolňovací kroužek a vyjměte nádobu na prach. Vyjměte filtr ze sběrné nádoby. Otáčením metalového filtru vyjměte filtr.
- Čistěte vodou nebo neutrálním čisticím prostředkem, čisticí hadřík je třeba před čištěním vyždímat. Voda nesmí vniknout do nitra elektrické součásti vysavače.
- Po čištění dbejte na to, abyste vysavač neumístili na slunce nebo na vlhké místo. Všechny součásti sběrné nádoby musí být vysušeny před použitím vysavače.

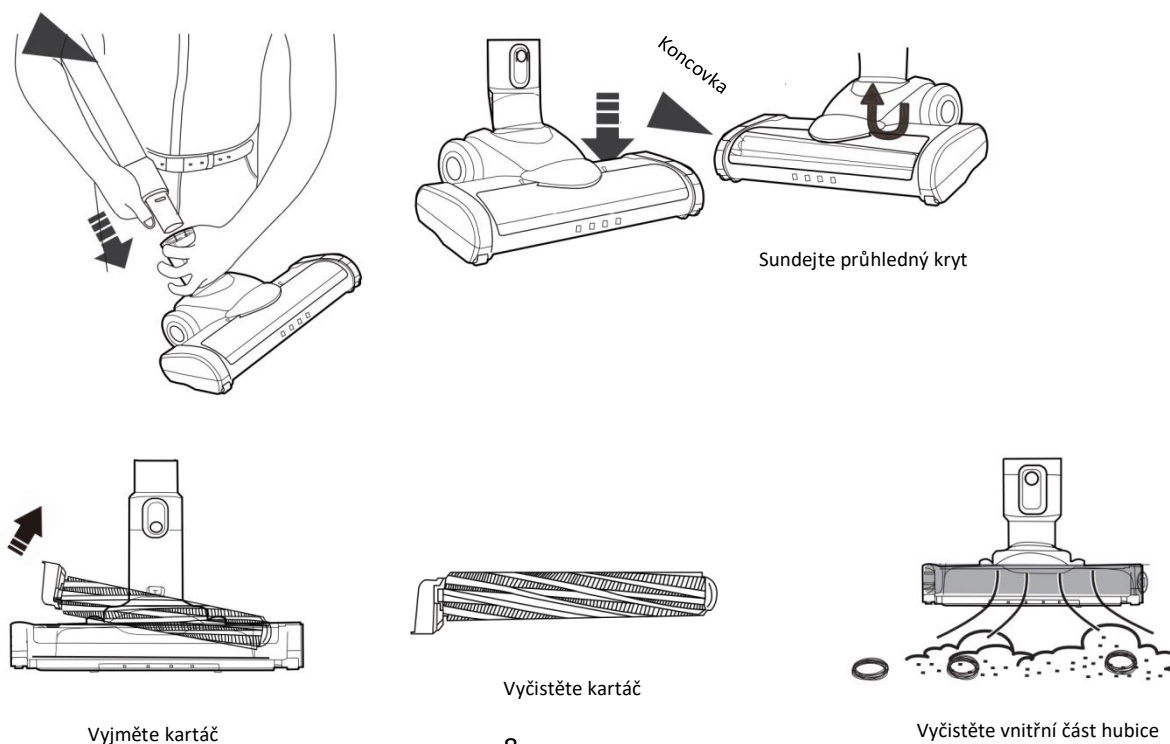


Pozor! Při mytí filtru nepoužívejte kartáč. Čistěte, aby nedošlo k poškození filtru. Filtr by měl být po umytí vysušen. Před vložením do vysavače se ujistěte, že je suchý. Žádnou součást sběrné nádoby nelze mýt v myčce nádobí. Nepoužívejte na sušení filtru fén nebo přístroj s podobnou funkcí.

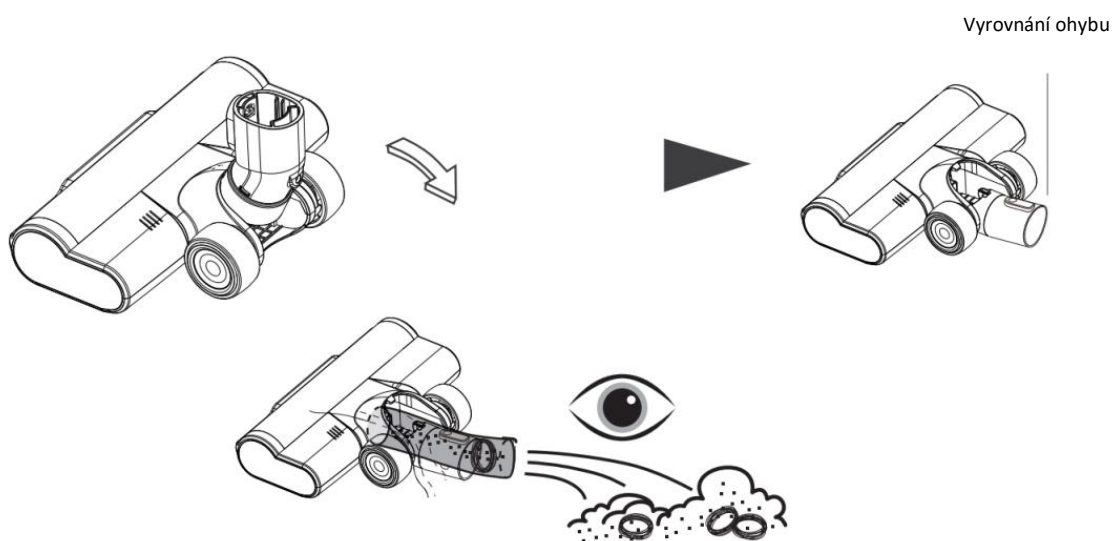
Čištění a demontáž hubice

Ujistěte se, že je vysavač vypnutý.

Vyjměte průhledný kryt kartáče z horní části kartáče a poté vyjměte kartáč k čištění potáhnutím nahoru ze strany kde je koncovka.

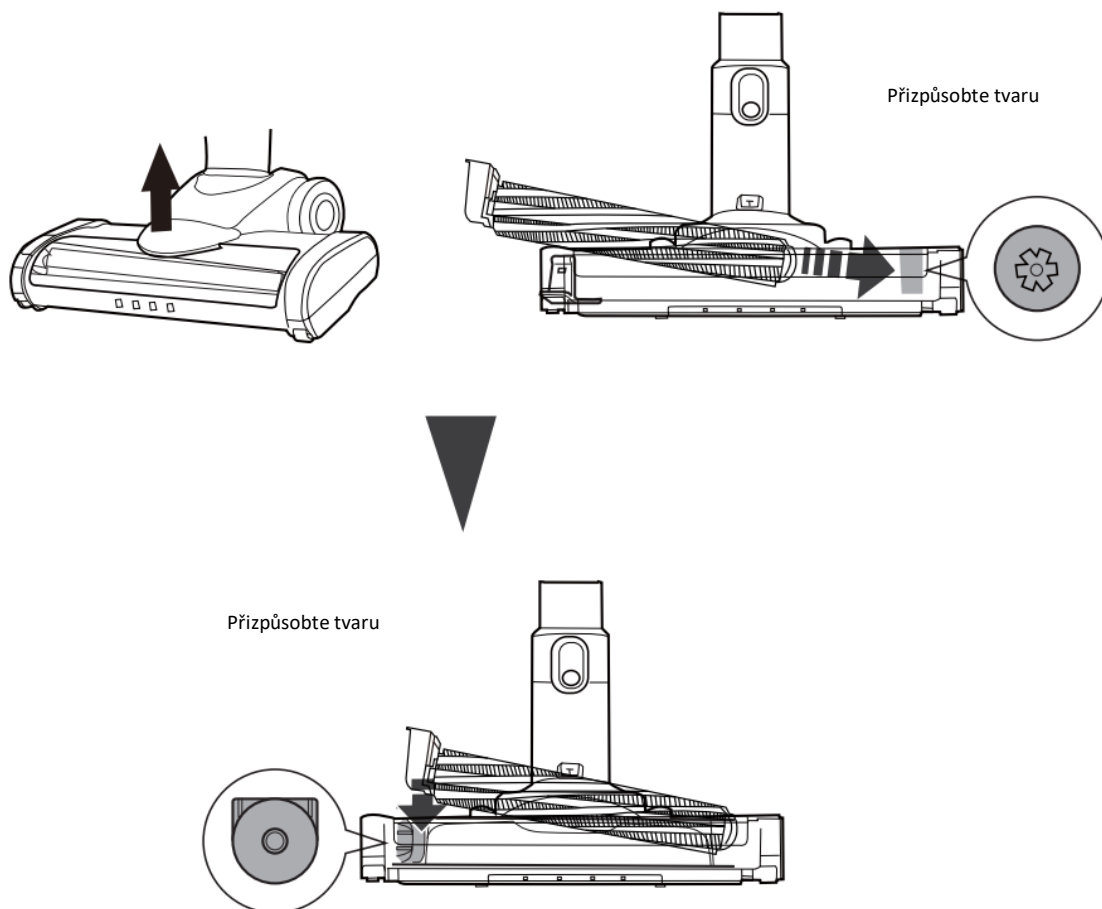


Zatlačte hrdlo hubice dolů do rovné polohy.



Pravidelně čistěte nečistoty uvnitř hrdla, abyste zajistili stabilní sací výkon.

1. Aby nedošlo k ovlivnění rotace kartáče, odstraňte a odstříhňte vlasy.
2. Po vyčištění vlasů vložte kartáč zpět do hubice.



Pozor! Kartáč se instaluje do podlahové hubice a instalace musí být přesná, jinak kartáč nebude rotovat.

Nasadte zpět průhledný kryt na hubici.

Likvidace



Tento produkt není běžný odpad. Pro likvidaci produktu použijte místní systém pro recyklaci nebo kontaktujte prodejce, od kterého jste produkt zakoupili. Nepoužívejte produkt k likvidaci spolu s běžným domovním odpadem. Použitím správného způsobu likvidace pomůžete chránit životní prostředí.

Prohlášení o shodě

Výrobce: Gavri s.r.o.

Model: AVC600

Tento výrobek byl prohlášen jako shodný s požadavky a dalšími příslušnými ustanoveními směrnice 2014/30/EU o elektromagnetické kompatibilitě a směrnice 2014/35/EU o nízkém napětí a všechny další příslušné požadavky směrnice EU. Prohlášení o shodě bylo vydáno podle naší odpovědnosti a je k dispozici na požádání.

Odstraňování problémů

Problém	Možná příčina	Řešení
Výrobek nefunguje	Vybitá baterie Stárnutí baterie Porucha motoru	Nabijte baterii Zakupte novou baterii a vyměňte ji Kontaktujte zákaznický servis
Vysavač nesaje nebo má nízký sací výkon	Filtr je zablokovaný	Vyčistěte filtr dle kapitoly o čištění filtru
	Sběrná nádoba je s plným prachem	Vyprázdněte sběrnou nádobu
	Sběrná nádoba není správně nainstalována	Správně nainstalujte sběrnou nádobu
	Univerzální kartáč je zablokovaný	Vyčistěte univerzální kartáč
	Filtr se používá příliš dlouho	Kupte si nový filtr a vyměňujte ho každých šest měsíců
Univerzální kartáč přestal během vysávání fungovat	Motorový rotační kartáč je zablokovaný	Vyčistěte motorový rotační kartáč
Baterii nelze nabít	Špatný kontakt s nabíjecí základnou	Správně zavěste vysavač na nabíjecí základnu
		Kontaktujte zákaznický servis
Indikátor nabíjení nesvíí	Obvod uvnitř nabíjecí základny je poškozený	Kontaktujte zákaznický servis
	Adaptér není zapojen do zásuvky, baterie nebo nabíjecí základny	Zkontrolujte adaptér, je-li zapojen do zásuvky, baterie nebo nabíjecí základny
Zápach z výstupu vzduchu z vysavače	Filtr není vyčištěný	Vyčistěte filtr dle kapitoly o čištění filtru
Vysavač má plastový zápach	Nový přístroj	Zápach plastu se po chvíli používání vytratí

Informace o reklamaci

V případě reklamace jsou aktuální informace uvedeny na webových stránkách prodejce v dané zemi.

Informace o výrobc:

Máte-li jakékoli dotazy týkající se vašeho nového produktu, kontaktujte náš tým zákaznické podpory.

Gavri s.r.o.

Slunečná 481/6, Brno

63400

Česká republika

Email:

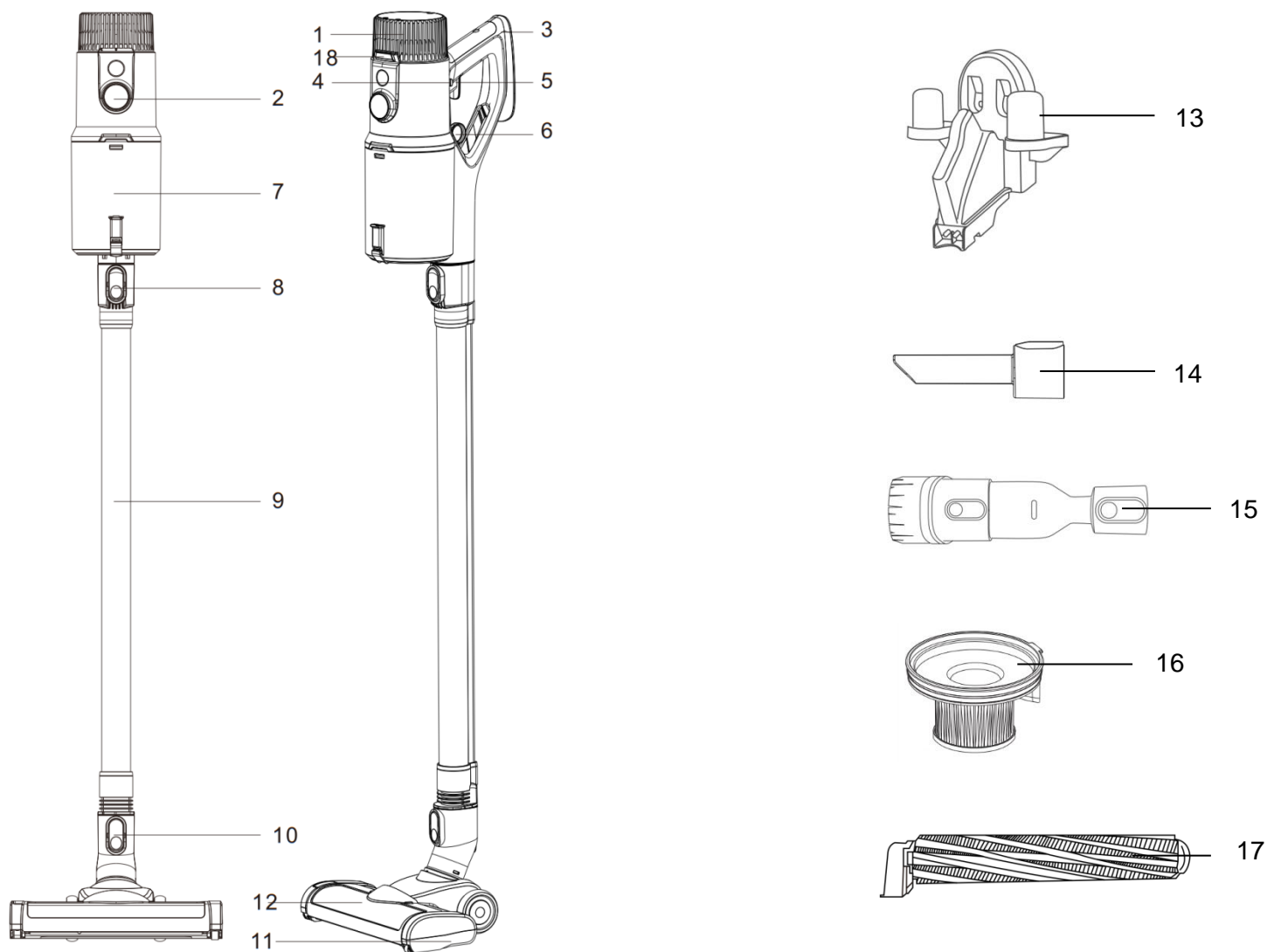
obchod@gavri.cz

info@noaton.de

Inhalt des Pakets

- Staubsaugergehäuse mit Motor und Auffangbehälter
- Universal-Bodendüse + motorisierte Rotationsbürste
- Batterien
- Netzadapter
- Wandhalterung
- Rohr
- Ersatzfilter
- Lange Fugendüse
- Kombi-Bürstendüse

Beschreibung des Produkts



1.	Batterien	10.	Auslöser für Universaldüse
2.	Anzeige	11.	Universal-Bodendüse
3.	Handgriff	12.	Auslöser für motorisierte Rotationsbürste
4.	Fixierung auf dem Auslöseknopf	13.	Wandhalterung/Ladestation
5.	Auslösetaste	14.	Lange Fugendüse
6.	Freigabe des Sammelbehälters	15.	Kombi-Bürstendüse
7.	Sammelbehälter	16.	Ersatzfilter
8.	Auslöser für Metallrohr	17.	Motorisierte Universal-Rotationsbürste
9.	Metallrohr	18.	Freigabe für Batterie

Sicherheitshinweise

Die Sicherheit des Produkts wurde bei seiner Entwicklung und Herstellung sorgfältig berücksichtigt. Die Benutzer müssen es jedoch mit Vorsicht verwenden. Die folgenden Sicherheitsvorkehrungen sind für die Verwendung des Produkts erforderlich:

- **Dieses Noaton-Produkt darf nur von Kindern über 8 Jahren und Personen mit eingeschränkten körperlichen, sensorischen oder geistigen Fähigkeiten oder mit unzureichender Erfahrung und Kenntnis benutzt werden, sofern sie von einer verantwortlichen Person beaufsichtigt werden oder angemessene Anweisungen und Informationen über den sicheren Gebrauch des Produkts und die damit verbundenen Risiken erhalten haben. Die Reinigung und Wartung des Produkts darf nicht von unbeaufsichtigten Kindern durchgeführt werden.**
- **Kinder dürfen nicht mit diesem Produkt spielen. Wenn es von kleinen Kindern oder Personen in ihrer Nähe benutzt werden soll, ist Vorsicht geboten und es muss mit äußerster Sorgfalt vorgegangen werden. Kleine Kinder sollten beaufsichtigt werden, um jegliches Spiel mit diesem Produkt oder seinem Zubehör zu verhindern.**
- Verwenden Sie das Produkt nur in Übereinstimmung mit der Gebrauchsanweisung von Noaton. Führen Sie keine Wartungsarbeiten durch, die nicht in dieser Anleitung beschrieben oder von unserem Kundendienst empfohlen werden.
- Nur in einer trockenen Umgebung verwenden. Nicht im Freien oder auf nassen Oberflächen verwenden.
- Berühren Sie keine Teile des Steckers oder des Produkts mit nassen Händen.
- Verwenden Sie das Gerät nicht mit einem beschädigten Kabel oder Stecker. Wenn das Netzkabel beschädigt ist, muss es durch den Hersteller, seinen Kundendienst oder entsprechend qualifizierte Personen ersetzt werden, um Gefahren zu vermeiden.
- Wenn das Produkt nicht ordnungsgemäß funktioniert, beschädigt wurde oder einem heftigen Stoß ausgesetzt war, verwenden Sie es nicht und wenden Sie sich umgehend an unseren Kundendienst.
- Jegliche Wartungsarbeiten an dem Produkt sollten nur von einem Noaton-Techniker durchgeführt werden. Versuchen Sie nicht, das Produkt zu zerlegen, da ein unsachgemäßer Zusammenbau eine elektrische Gefahr oder einen Brand verursachen kann.
- Überlasten Sie das Netzkabel nicht und schützen Sie es vor dem Kontakt mit heißen oder heißen Oberflächen. Führen Sie das Kabel nicht in Türen oder um scharfe Kanten oder Ecken. Verlegen Sie das Kabel nicht an Stellen, an denen man darauf treten oder darauf treten kann. Laufen Sie nicht über das Kabel.
- Verwenden Sie das Produkt nicht zum Absaugen von Wasser.
- Saugen Sie keine brennbaren Flüssigkeiten wie Benzin auf und verwenden Sie das Produkt nicht an Orten, an denen diese Flüssigkeiten oder deren Dämpfe vorhanden sein könnten.
- Verwenden Sie das Gerät nicht, um brennende oder rauchende Gegenstände wie Zigaretten, Streichhölzer oder heiße Asche aufzusaugen.
- Achten Sie darauf, dass Haare, lose Kleidung, Finger und andere Körperteile einen sicheren Abstand zu Öffnungen und beweglichen Teilen wie der Bürste haben. Achten Sie darauf, dass sich das Saugrohr oder die Aufsätze nicht in der Nähe von Augen, Ohren oder Mund befinden.
- Stecken Sie keine Gegenstände in die Öffnungen. Wenn die Lüftungsöffnungen blockiert sind, entfernen Sie Staub, Flusen, Haare und andere Hindernisse, die den Luftstrom behindern könnten.
- Verwenden Sie nur von Noaton empfohlenes Zubehör und Ersatzteile.
- Benutzen Sie das Produkt immer mit einem durchsichtigen Staubbehälter und korrekt positionierter Filtereinheit.
- Wenn Sie das Netzteil über einen längeren Zeitraum nicht benutzen wollen, ziehen Sie den Stecker aus der Steckdose.
- Trennen Sie vor der Reinigung oder Wartung den Netzadapter vom Stromnetz und nehmen Sie den Akku aus dem Gerät.
- Seien Sie beim Staubsaugen der Treppe sehr vorsichtig.
- Halten Sie Ihre Hände und Finger in sicherer Entfernung von der Starttaste, wenn Sie noch nicht mit dem Staubsaugen beginnen wollen. Wenn Sie das Gerät mit dem Finger an der Auslösetaste halten, kann dies zu einem versehentlichen Einschalten und zu Verletzungen führen.
- Verwenden Sie das Produkt nicht im Freien, im Badezimmer oder in der Nähe eines Schwimmbeckens in weniger als 3 m Entfernung. Es wird nicht empfohlen, es auf nassen Oberflächen zu verwenden oder es Feuchtigkeit, Regen oder Schnee auszusetzen.
- Verwenden Sie zum Aufladen nur den originalen Noaton-Netzadapter und Noaton-Akkupack, da andere Typen Verletzungen und Schäden verursachen können.
- Achten Sie bei der Demontage oder dem Austausch der Motorbürste darauf, dass Sie den Ein/Aus-Schalter erst dann betätigen, wenn die Universaldüse des Staubsaugers wieder zusammgebaut ist.
- Trennen Sie den Akku immer ab, wenn Sie das Gerät für längere Zeit nicht benutzen.
- Wenn der Akku nicht mehr funktioniert oder beschädigt ist, nehmen Sie ihn aus dem Gerät und entsorgen Sie ihn gemäß den örtlichen Vorschriften.
- Verwenden Sie keine beschädigten oder modifizierten Batterien oder Produkte. Diese Veränderungen können zu gefährlichen Situationen führen. Setzen Sie den Akku oder das Produkt nicht Feuer oder übermäßiger Hitze aus.
- Entsorgen Sie beschädigte oder defekte Batterien gemäß den örtlichen Vorschriften und schalten Sie die Batterie immer aus, bevor Sie sie aus dem Produkt entfernen.
- Die Batterie ist versiegelt und stellt normalerweise kein Sicherheitsrisiko dar. Sollte die Batterie auslaufen, berühren Sie die Flüssigkeit nicht und befolgen Sie die Sicherheitshinweise im vorangehenden Text.
- Befolgen Sie die Ladeanweisungen und verwenden Sie den Akku oder das Produkt nicht bei extremen Temperaturen, die außerhalb des angegebenen Bereichs liegen, da dies zu Schäden am Akku führen und die Brandgefahr erhöhen kann.
- Alle Wartungs- und Reparaturarbeiten müssen vom Hersteller oder seinen autorisierten Servicepartnern unter Verwendung von Originalersatzteilen von Noaton durchgeführt werden. Versuchen Sie nicht, das Produkt selbst zu modifizieren oder zu reparieren.
- **BRANDGEFAHR WARNUNG:** Legen Sie dieses Produkt nicht auf oder in die Nähe einer heißen Oberfläche und lassen Sie es nicht brennen, auch wenn es stark beschädigt ist, da sich der Akku entzünden oder explodieren könnte.
- **FEUERGEFAHR WARNUNG:** Verwenden Sie keine parfümierten oder parfümierten Produkte auf den Filtern dieses Produkts, da einige der Chemikalien in diesen Produkten entflammbar sind und einen Brand verursachen können.

DIESER GERÄTETYP IST NUR FÜR DEN HAUSGEBRAUCH BESTIMMT

Aufladen des Staubsaugers

Achtung: Vergessen Sie nicht, den Staubsauger vor dem Aufladen auszuschalten!

Das Display erkennt automatisch, wenn das Gerät aufgeladen wird!

Wenn der Staubsauger voll aufgeladen ist, stoppt er automatisch den Ladevorgang, um den Akku zu schützen, so dass das Netzteil lange am Stromnetz angeschlossen bleiben kann, ohne den Akku zu beschädigen. Wenn der Akku geladen wird, blinkt die rote LED und das Display zeigt den aktuellen Ladezustand an. Wenn der Akku vollständig geladen ist, hört die rote LED auf zu blinken und leuchtet konstant.

Hinweis: Wir empfehlen, den Akku mehrmals vollständig zu laden und zu entladen, um die maximale Akkukapazität zu erreichen. Die ungefähre Zeit zum vollständigen Aufladen des Akkus beträgt 4-6 Stunden.

Wie in Abbildung 1 dargestellt, kann das Gerät direkt an den Netzadapter angeschlossen und direkt geladen werden.

Wie in Abbildung 2 dargestellt, kann der Akku entfernt und separat aufgeladen werden.

Wie in Abbildung 3 dargestellt, kann das Gerät an einer Wandhalterung aufgeladen werden. Der Adapter muss in die Wandhalterung eingesteckt werden (siehe Abbildung 4).

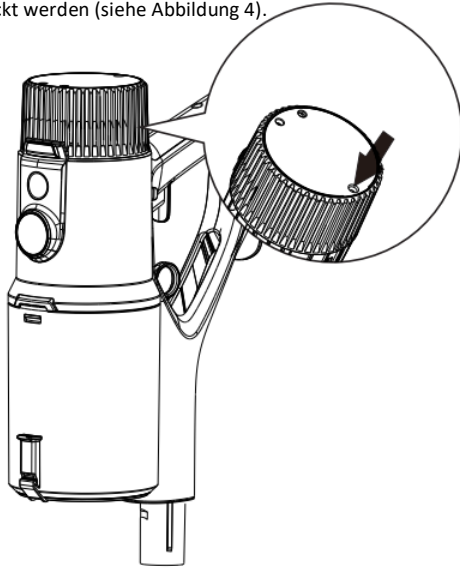


Abbildung 1

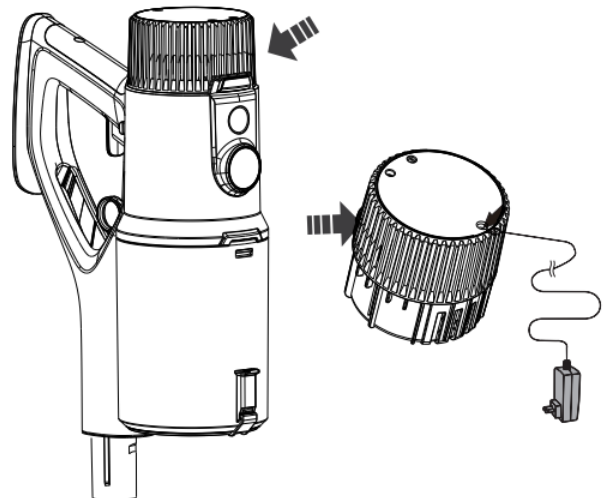


Abbildung 2

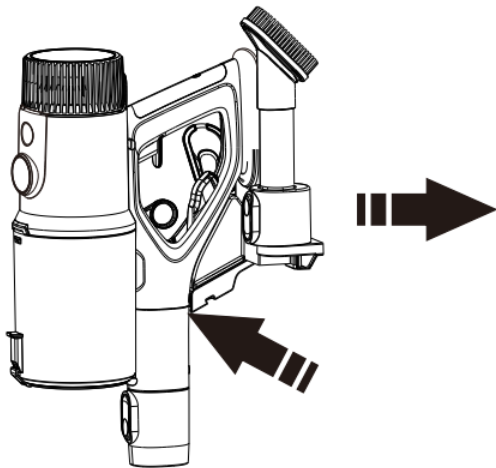


Abbildung 3

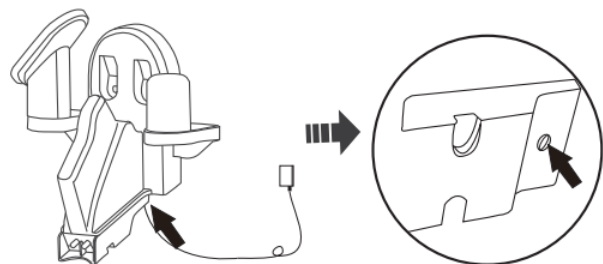
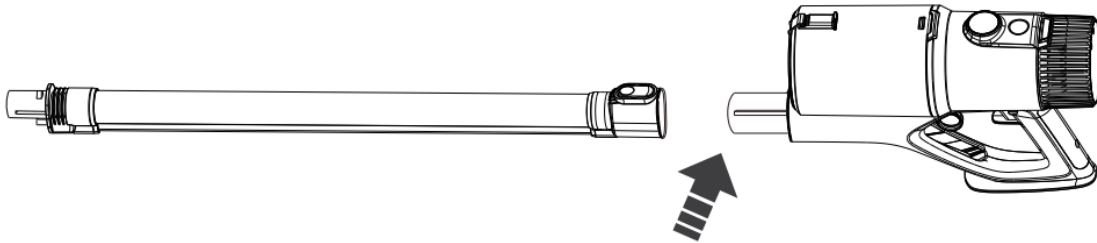


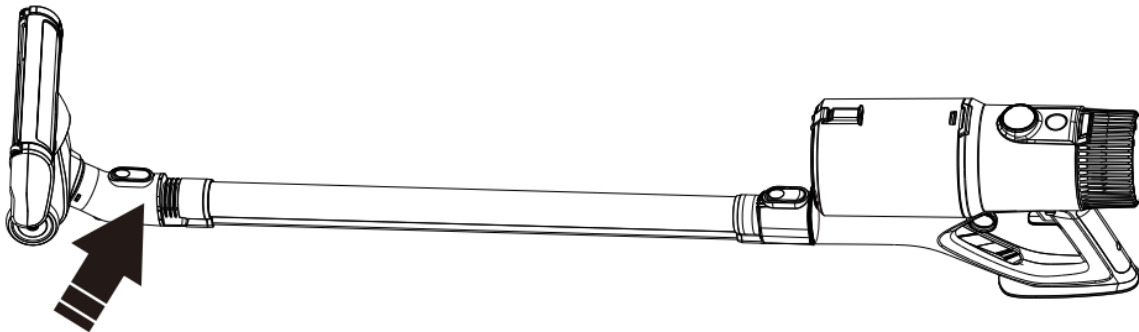
Abbildung 4

Wie man einen Staubsauger zusammenbaut

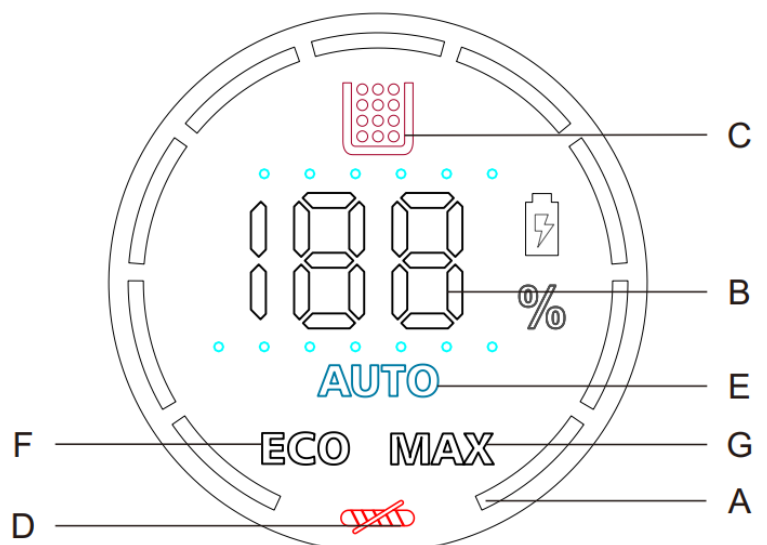
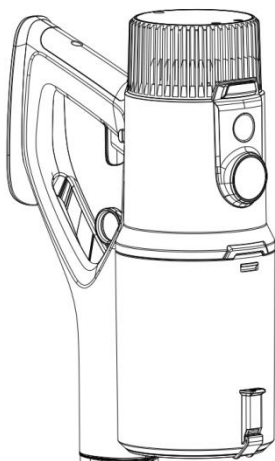
Verbinden Sie das Metallrohr mit dem Staubsaugergehäuse.



Bringen Sie die Universaldüse am Rohr an.



Beschreibung anzeigen



A	Motordrehzahl	E	Automatischer Modus
B	Kapazität der Batterie	F	Öko-Modus
C	Anzeige des vollen Sammelbehälters	G	Max-Modus
D	Verstopfte Bürste		

Modi

Drücken Sie die Starttaste, um den Staubsauger zu starten. Um die Starttaste zu sperren, schieben Sie die Sperrtaste von links nach rechts. Zum Entriegeln schieben Sie die Verriegelungstaste von rechts nach links.

Automatikbetrieb (AUTO)

Empfohlener Modus für normales Staubsaugen. Mit Hilfe eines Staubsensors in der Universaldüse passt der Staubsauger die Saugleistung automatisch an die Schmutzmenge an. Wenn Sie andere Aufsätze verwenden, saugt er mit der optimalen Geschwindigkeit. Die ungefähre Akkulaufzeit beträgt 45-55 Minuten.

Maximal-Modus (MAX)

Dient zum gründlichen lokalen Saugen von tiefsitzendem Schmutz. Die ungefähre Akkulaufzeit beträgt 12-14 Minuten.

Öko-Modus (ECO)

Die längste mögliche Laufzeit für eine umfassende Reinigung des gesamten Haushalts. Die ungefähre Akkulaufzeit beträgt 75-85 min.

Richtige Verwendung der Universaldüse

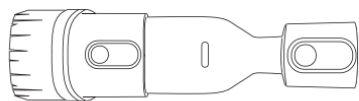
Vergewissern Sie sich, dass die Unterseite der Düsen oder Aufsätze sauber und frei von Fremdkörpern ist, die Schäden verursachen könnten.

Bevor Sie mit dem Staubsaugen von Böden, Möbeln, Matten oder Teppichen beginnen, sollten Sie die Reinigungshinweise in der Gebrauchsanweisung des Materialherstellers lesen.

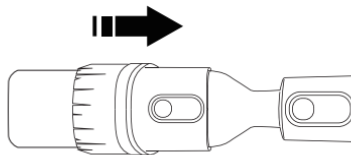
Eine **Universal-Motor-Rotationsbürste** eignet sich in der Regel zum Saugen von harten und glatten Oberflächen wie Holzböden, Laminat, Fliesen, Linoleum und Vinylböden. Diese Art von Bürste kann auch für kurz- oder niedrigflorige Teppiche verwendet werden, wird aber in der Regel nicht zum Saugen von hochflorigen Teppichen empfohlen, da sie den Schmutz in den tiefen Fasern nicht so gut aufnehmen kann.

Vorsicht - Die motorisierte Universal-Rotationsbürste des Geräts kann einige Teppich- und Bodenbelagsarten beschädigen. Einige Teppiche können ausfransen, wenn sie mit der Bürste gesaugt werden. In diesem Fall empfiehlt es sich, ohne Bürste zu saugen und den Hersteller des Bodenbelags zu konsultieren.

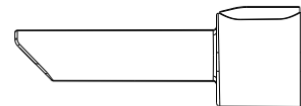
Wie Sie das richtige Zubehör auswählen



Scharniere/Schlüssel/Lüftungsöffnungen usw.



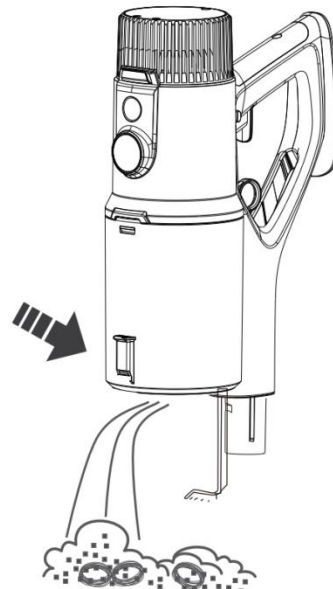
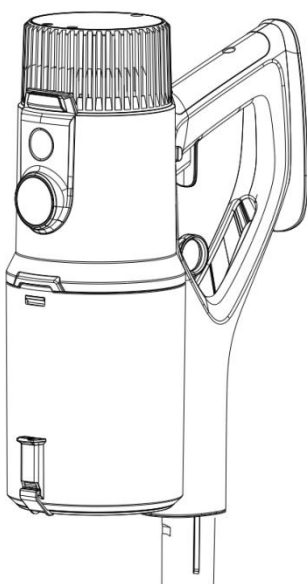
Bett/Sofa/Kopfkissen usw.



Türrahmen/Türzarge/Fensterrahmen usw.

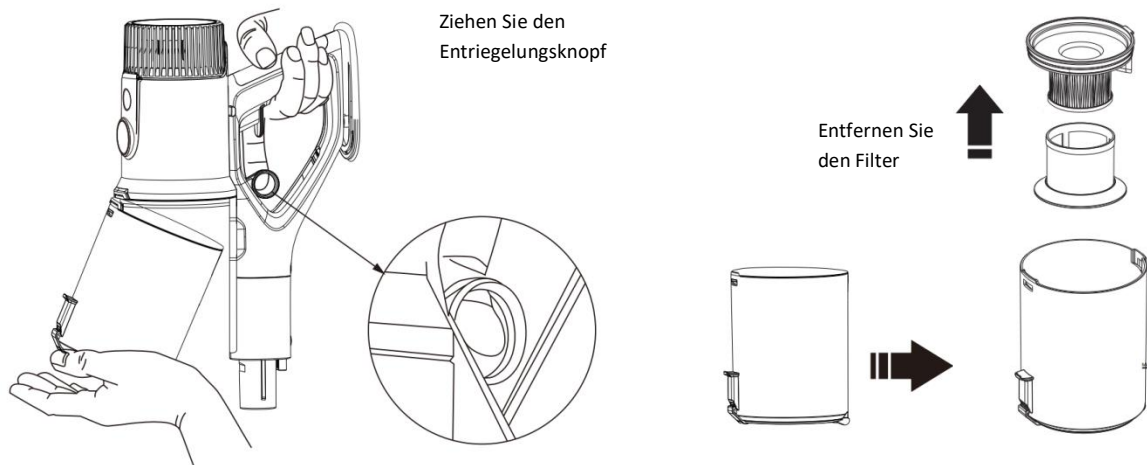
So reinigen Sie den Sammelbehälter

Schalten Sie den Staubsauger aus, bevor Sie den Sammelbehälter reinigen. Verwenden Sie die Entriegelungstaste, um den Auffangbehälter zu öffnen.



Reinigung des Sammelbehälters und des Filters

- Schalten Sie den Staubsauger vor der Reinigung aus.
- Ziehen Sie den Entriegelungsring und entfernen Sie den Staubbehälter. Nehmen Sie den Filter aus dem Sammelbehälter. Drehen Sie den Metallfilter, um den Filter zu entfernen.
- Reinigen Sie mit Wasser oder einem neutralen Reinigungsmittel, wringen Sie das Reinigungstuch vor der Reinigung aus. Wasser darf nicht in das Innere der elektrischen Komponenten des Staubsaugers gelangen.
- Achten Sie darauf, den Staubsauger nach der Reinigung nicht in die Sonne oder an einen feuchten Ort zu stellen. Alle Teile des Auffangbehälters müssen vor der Verwendung des Staubsaugers getrocknet werden.

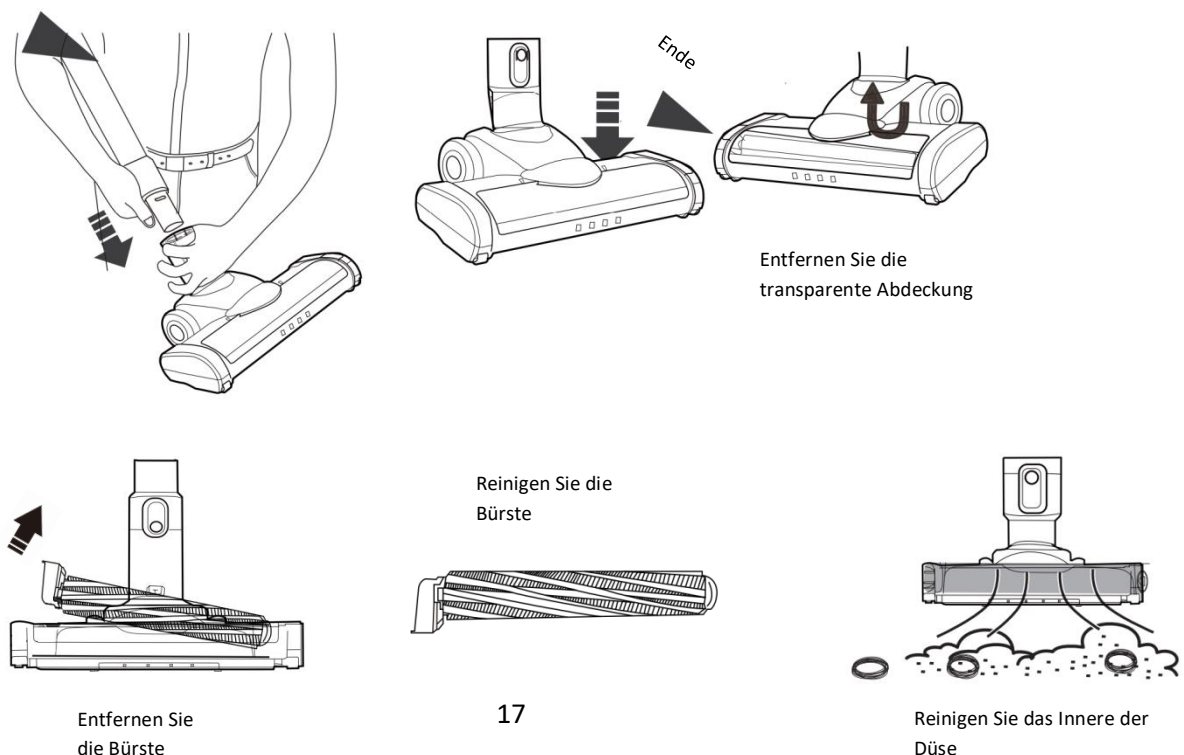


Achtung! Verwenden Sie zum Waschen des Filters keine Bürste. Reinigen Sie, um eine Beschädigung des Filters zu vermeiden. Der Filter sollte nach dem Waschen getrocknet werden. Stellen Sie sicher, dass er trocken ist, bevor Sie ihn in den Staubsauger einsetzen. Kein Teil des Sammelbehälters darf in der Spülmaschine gereinigt werden. Verwenden Sie zum Trocknen des Filters keinen Haartrockner oder ein ähnliches Gerät.

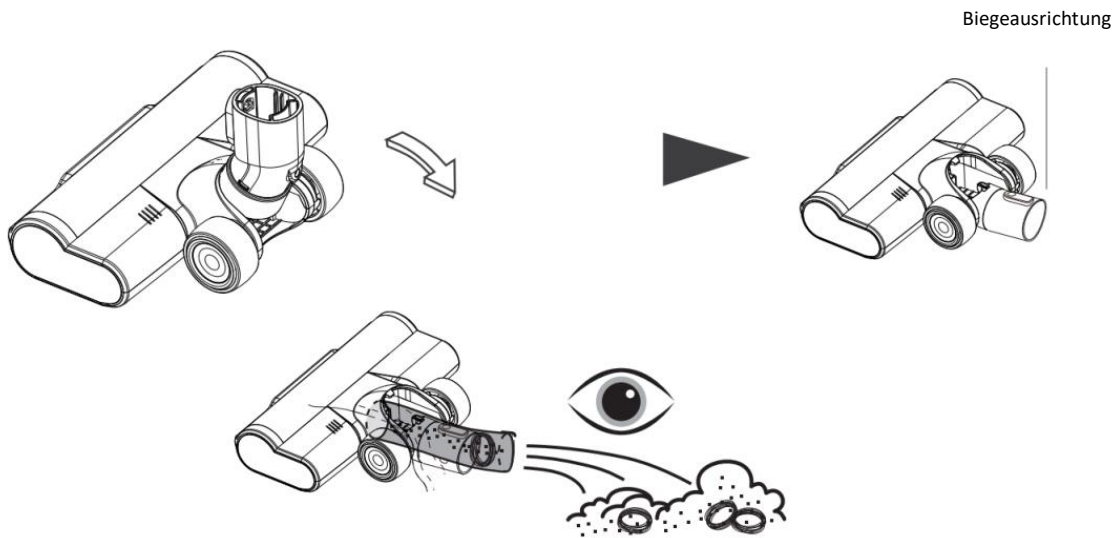
Reinigung und Demontage der Düse

Vergewissern Sie sich, dass der Staubsauger ausgeschaltet ist.

Entfernen Sie die durchsichtige Bürstenabdeckung von der Oberseite der Bürste und nehmen Sie dann die Bürste zum Reinigen heraus, indem Sie sie an der Seite, wo sich die Endkappe befindet, nach oben ziehen.

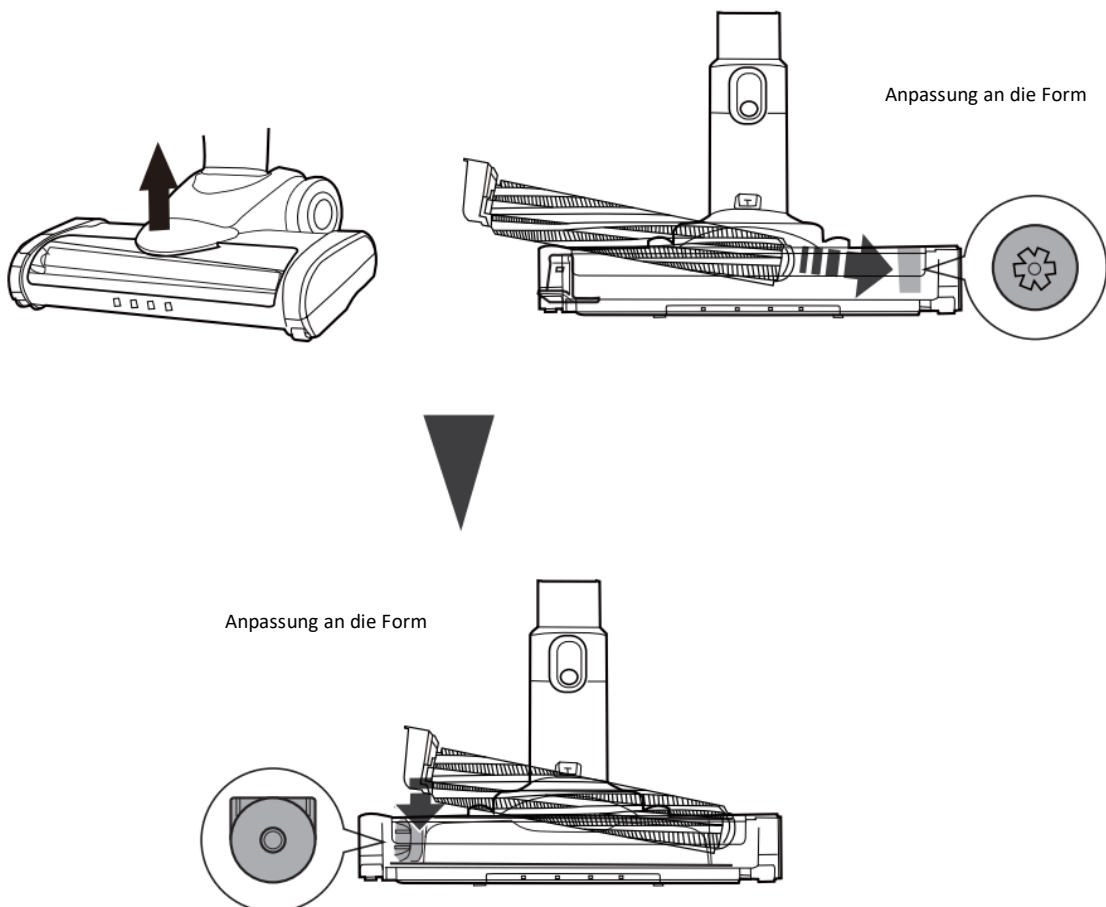


Drücken Sie den Düsenhals nach unten in eine gerade Position.



Reinigen Sie regelmäßig den Schmutz im Hals, um eine stabile Saugleistung zu gewährleisten.

1. Um die Rotation der Bürste nicht zu beeinträchtigen, entfernen und schneiden Sie die Haare.
2. Setzen Sie die Bürste nach dem Reinigen der Haare wieder in die Düse ein.



Achtung! Die Bürste wird in die Bodendüse eingesetzt und muss präzise installiert werden, da sich die Bürste sonst nicht drehen kann.

Setzen Sie die transparente Abdeckung wieder auf die Düse.

Entsorgung



Dieses Produkt ist kein gewöhnlicher Abfall. Entsorgen Sie das Produkt über Ihr örtliches Recycling-System oder wenden Sie sich an den Händler, bei dem Sie das Produkt gekauft haben. Entsorgen Sie das Produkt nicht mit dem normalen Hausmüll. Die Verwendung der richtigen Entsorgungsmethode trägt zum Schutz der Umwelt bei.

Konformitätserklärung

Produzent: Gavri s.r.o.

Modell: AVC600

Dieses Produkt wurde als konform mit den Anforderungen und anderen relevanten Bestimmungen der Richtlinie 2014/30/EU über elektromagnetische Verträglichkeit und der Richtlinie 2014/35/EU über Niederspannung sowie allen anderen relevanten Anforderungen der EU-Richtlinie erklärt. Die Konformitätserklärung wurde unter unserer Verantwortung ausgestellt und ist auf Anfrage erhältlich.

Fehlersuche

Das Problem	Mögliche Ursache	Lösung
Das Produkt funktioniert nicht	Schwache Batterie Alterung der Batterie Motorschaden	Laden Sie die Batterie auf Kaufen Sie eine neue Batterie und ersetzen Sie sie Kontakt zum Kundendienst
Der Staubsauger saugt nicht oder hat eine geringe Saugleistung	Der Filter ist verstopft	Reinigen Sie den Filter gemäß dem Kapitel über die Filterreinigung
	Der Sammelbehälter ist voll mit Staub	Leeren Sie den Sammelbehälter
	Der Sammelbehälter ist nicht korrekt installiert	Installieren Sie den Sammelbehälter richtig
	Universalbürste ist blockiert	Reinigen Sie die Universalbürste
Der Filter wird zu lange verwendet	Der Filter wird zu lange verwendet	Kaufen Sie einen neuen Filter und wechseln Sie ihn alle sechs Monate
	Motorisierte Rotationsbürste ist blockiert	Reinigen Sie die motorisierte Rotationsbürste
Universalbürste funktioniert nicht mehr beim Staubsaugen	Schlechter Kontakt mit der Ladestation	Hängen Sie den Staubsauger richtig in die Ladestation
		Kontakt zum Kundendienst
Der Akku kann nicht geladen werden	Der Schaltkreis im Inneren der Ladestation ist beschädigt	Kontakt zum Kundendienst
	Der Adapter ist nicht mit einer Steckdose, einem Akku oder einer Ladestation verbunden	Überprüfen Sie den Adapter, wenn er an eine Steckdose, eine Batterie oder eine Ladestation angeschlossen ist.
Geruch aus dem Luftauslass des Staubsaugers	Filter nicht gereinigt	Reinigen Sie den Filter gemäß dem Kapitel über die Filterreinigung
Der Staubsauger riecht nach Plastik	Neues Instrument	Der Plastikgeruch verschwindet nach einiger Zeit des Gebrauchs

Informationen über die Beschwerde

Im Schadensfall sind die neuesten Informationen auf der Website des Händlers in dem betreffenden Land verfügbar.

Herstellerinformationen:

Wenn Sie Fragen zu Ihrem neuen Produkt haben, wenden Sie sich bitte an unser Kundendienstteam.

Gavri s.r.o.
Slunečná 481/6, Brunn
63400
Tschechische Republik

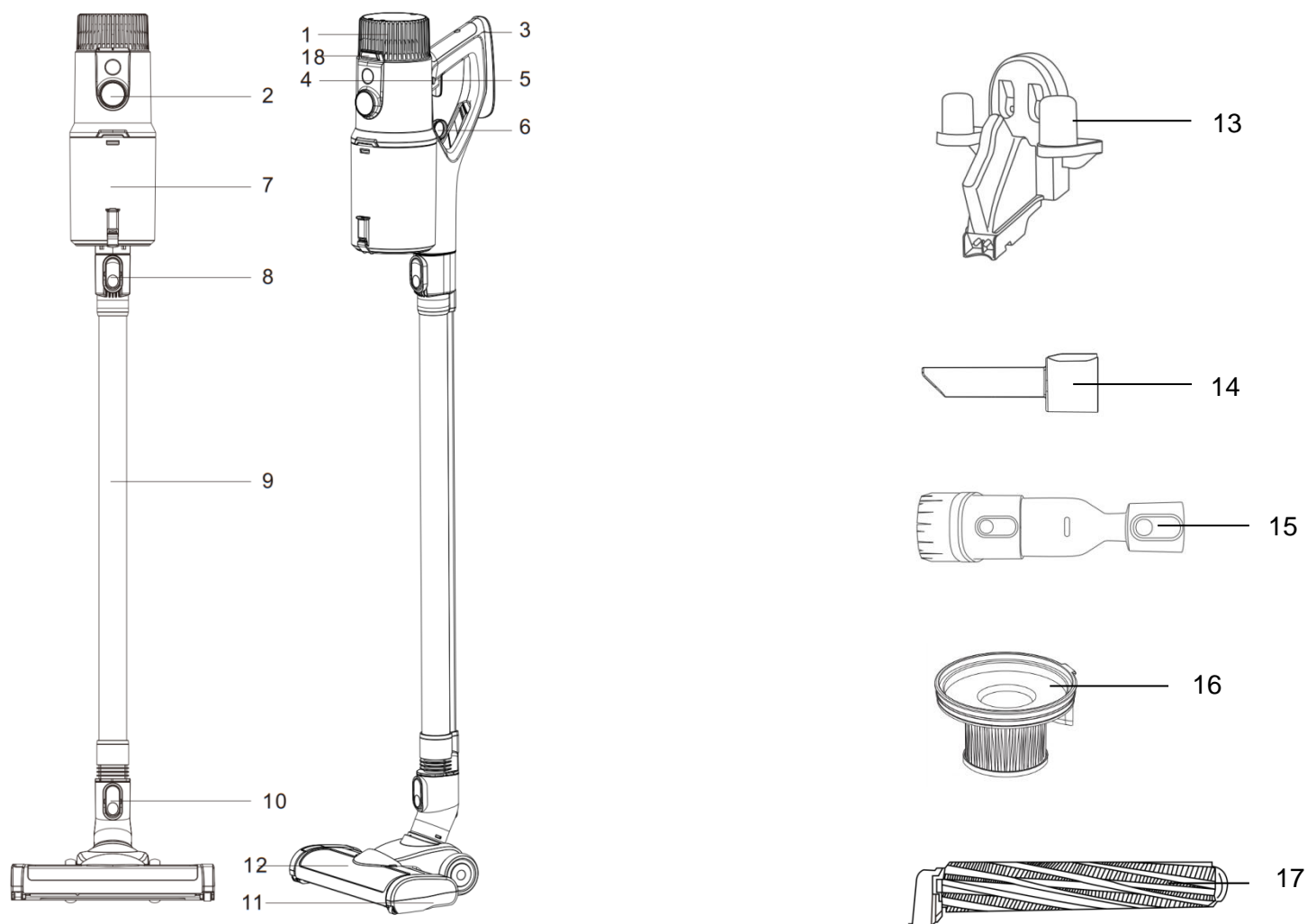
E-Mail:

obchod@gavri.cz
info@noaton.de

Contenuto della confezione

- Corpo dell'aspirapolvere con motore e contenitore di raccolta
- Bocchetta universale per pavimenti + spazzola rotante motorizzata
- Batterie
- Adattatore di alimentazione
- Montaggio a parete
- Tubo
- Filtro di ricambio
- Spazzola per fessure
- Spazzola combinata

Descrizione del prodotto



1.	Batterie	10.	Rilascio per ugello universale
2.	Display	11.	Bocchetta universale per pavimenti
3.	Maniglia	12.	Sblocco per spazzola rotante motorizzata
4.	Fissazione del pulsante di attivazione	13.	Supporto a parete / base di ricarica
5.	Pulsante di attivazione	14.	Spazzola per fessure
6.	Rilascio del contenitore di raccolta	15.	Spazzola combinata
7.	Contenitore di raccolta	16.	Filtro di ricambio
8.	Rilascio per tubo metallico	17.	Spazzola rotante motorizzata universale
9.	Tubo di metallo	18.	Sblocco per la batteria

Istruzioni di sicurezza

La sicurezza del prodotto è stata attentamente considerata nella sua progettazione e fabbricazione. Tuttavia, gli utenti devono utilizzarlo con attenzione. Per il suo utilizzo sono necessarie le seguenti precauzioni di sicurezza:

- **Questo prodotto Noaton può essere utilizzato solo da bambini di età superiore agli 8 anni e da persone con ridotte capacità fisiche, sensoriali o mentali, o con esperienza e conoscenze insufficienti, a condizione che siano sorvegliati da una persona responsabile o che abbiano ricevuto istruzioni e informazioni adeguate sull'uso sicuro del prodotto e sui rischi connessi. La pulizia e la manutenzione del prodotto non devono essere eseguite da bambini non sorvegliati.**
- **I bambini non possono giocare con questo prodotto. Se il prodotto deve essere utilizzato da bambini piccoli o da persone che si trovano nelle loro vicinanze, è necessario prestare attenzione ed esercitare la massima cautela. I bambini piccoli devono essere sorvegliati per evitare che giochino con questo prodotto o con i suoi accessori.**
- Utilizzare il prodotto solo in conformità alle istruzioni d'uso Noaton. Non eseguire alcuna manutenzione non descritta in queste istruzioni o raccomandata dal nostro servizio clienti.
- Utilizzare solo in ambienti asciutti. Non utilizzare all'aperto o su superfici bagnate.
- Non toccare nessuna parte della spina o del prodotto con le mani bagnate.
- Non utilizzare il prodotto con un cavo o una spina danneggiati. Se il cavo di alimentazione è danneggiato, deve essere sostituito dal produttore, dal suo rappresentante di assistenza o da persone adeguatamente qualificate per evitare pericoli.
- Se il prodotto non funziona correttamente, è stato danneggiato o ha subito un urto violento, non utilizzarlo e contattare immediatamente il nostro servizio clienti.
- Qualsiasi intervento di assistenza sul prodotto deve essere eseguito esclusivamente da un tecnico Noaton. Non tentare di smontare il prodotto, poiché un montaggio improprio potrebbe causare un rischio elettrico o un incendio.
- Non sovraccaricare il cavo di alimentazione e proteggerlo dal contatto con superfici calde o bollenti. Non far passare il cavo all'interno di porte o intorno a spigoli o angoli vivi. Non collocare il cavo in luoghi in cui potrebbe essere calpestato o calpestato. Non passate sopra il cavo.
- Non utilizzare il prodotto per aspirare l'acqua.
- Non aspirare liquidi infiammabili come la benzina e non utilizzare il prodotto in luoghi in cui possono essere presenti tali liquidi o i loro fumi.
- Non utilizzare il prodotto per aspirare oggetti che bruciano o fumano, come sigarette, fiammiferi o cenere calda.
- Assicurarsi che capelli, indumenti larghi, dita e altre parti del corpo siano a distanza di sicurezza dai fori e dalle parti in movimento come la spazzola. Non lasciare che il tubo di aspirazione o gli accessori si trovino vicino agli occhi, alle orecchie o alla bocca.
- Non inserire alcun oggetto nei fori. Se le bocchette sono ostruite, rimuovere polvere, lanugine, capelli e altre ostruzioni che possono limitare il flusso d'aria.
- Utilizzare solo accessori e ricambi raccomandati da Noaton.
- Utilizzare sempre il prodotto con un contenitore per la polvere trasparente e con l'unità filtrante posizionata correttamente.
- Se non si prevede di utilizzare l'adattatore di alimentazione per un periodo di tempo prolungato, scollegarlo dalla presa di corrente.
- Prima di procedere alla pulizia o alla manutenzione, scollegare l'alimentatore dalla rete elettrica e rimuovere la batteria dal prodotto.
- Fate molta attenzione quando passate l'aspirapolvere sulle scale.
- Tenere le mani e le dita a distanza di sicurezza dal pulsante di avvio quando non si è pronti per iniziare l'aspirazione. Portare il prodotto con il dito sul pulsante di avvio può causare accensioni accidentali e lesioni.
- Non utilizzare il prodotto all'aperto, in bagno o in prossimità di una piscina a meno di 3 metri di distanza. Non è consigliabile utilizzarlo su superfici bagnate o esporlo all'umidità, alla pioggia o alla neve.
- Per la ricarica, utilizzare solo l'adattatore di alimentazione e il pacco batteria Noaton originali, poiché altri tipi possono causare lesioni e danni.
- Quando si smonta o si sostituisce la spazzola rotante motorizzata, fare attenzione a non premere l'interruttore on/off fino a quando l'ugello universale dell'aspirapolvere non è stato rimontato.
- Scollegare sempre la batteria se non si utilizza il prodotto per un lungo periodo di tempo.
- Se la batteria non funziona più o è danneggiata, rimuoverla dal prodotto e smaltirla secondo le norme locali.
- Non utilizzare batterie o prodotti danneggiati o modificati. Queste modifiche possono causare situazioni pericolose. Non esporre la batteria o il prodotto al fuoco o al calore eccessivo.
- Smaltire le batterie danneggiate o malfunzionanti in conformità alle normative locali e spegnere sempre la batteria prima di rimuoverla dal prodotto.
- La batteria è sigillata e di norma non rappresenta un rischio per la sicurezza. In caso di perdita dalla batteria, non toccare il liquido e seguire le istruzioni di sicurezza riportate nel testo precedente.
- Seguire le istruzioni per la ricarica e non utilizzare la batteria o il prodotto a temperature estreme, al di fuori dell'intervallo specificato, per evitare di danneggiare la batteria e aumentare il rischio di incendio.
- Tutti gli interventi di manutenzione e riparazione devono essere eseguiti dal produttore o dai suoi partner di assistenza autorizzati, utilizzando parti di ricambio originali Noaton. Non tentare di modificare o riparare il prodotto da soli.
- **PERICOLO DI INCENDIO AVVERTENZA:** non collocare questo prodotto su o vicino a una superficie calda e non lasciarlo bruciare, anche se è gravemente danneggiato, poiché la batteria potrebbe incendiarsi o esplodere.
- **PERICOLO DI INCENDIO AVVERTENZA:** non utilizzare prodotti profumati o aromatizzati sui filtri di questo prodotto, poiché alcune sostanze chimiche contenute in questi prodotti sono infiammabili e possono provocare un incendio.

QUESTO TIPO DI APPARECCHIO È DESTINATO
ESCLUSIVAMENTE ALL'USO DOMESTICO

Ricarica dell'aspirapolvere

Attenzione: non dimenticare di spegnere l'aspirapolvere prima della ricarica!

Il display rileva automaticamente quando l'apparecchio è in carica!

Quando è completamente carico, l'aspirapolvere interrompe automaticamente la carica per proteggere la batteria, in modo che l'adattatore di corrente possa essere collegato all'alimentazione per lungo tempo senza danneggiare la batteria. Quando la batteria è in carica, il LED rosso lampeggia e il display mostra lo stato di carica attuale. Quando la batteria è completamente carica, il LED rosso smette

di lampeggiare e rimane acceso fisso.

Nota: si consiglia di caricare e scaricare completamente la batteria più volte per ottenere la massima capacità della batteria. Il tempo approssimativo per caricare completamente la batteria è di 4-6 ore.

Come mostrato nella Figura 1, il dispositivo può essere collegato direttamente all'adattatore di corrente e caricato direttamente.

Come mostrato nella Figura 2, la batteria può essere rimossa e caricata separatamente.

Come mostrato nella Figura 3, il dispositivo può essere caricato su un supporto a parete. L'adattatore deve essere collegato al supporto a parete (vedere Figura 4).

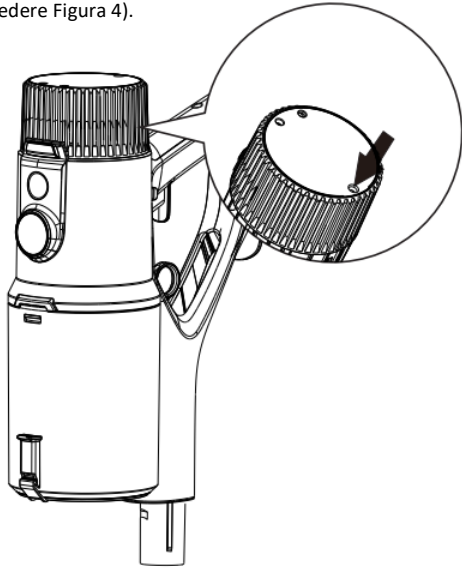


Figura 1

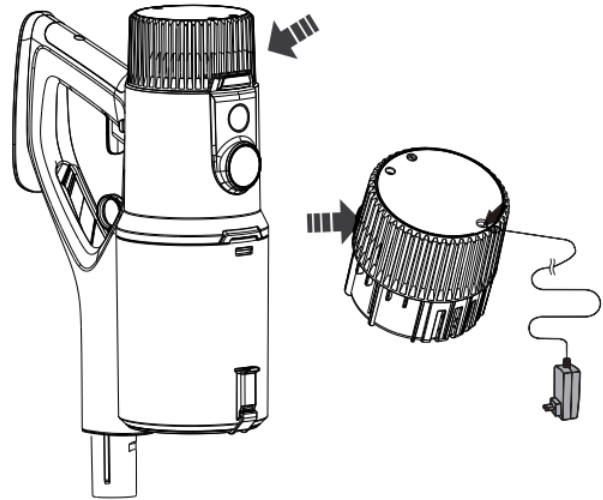


Figura 2

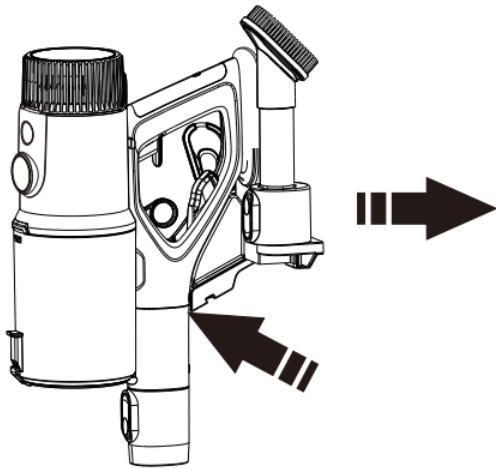


Figura 3

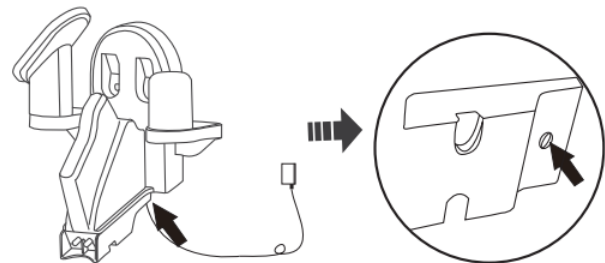
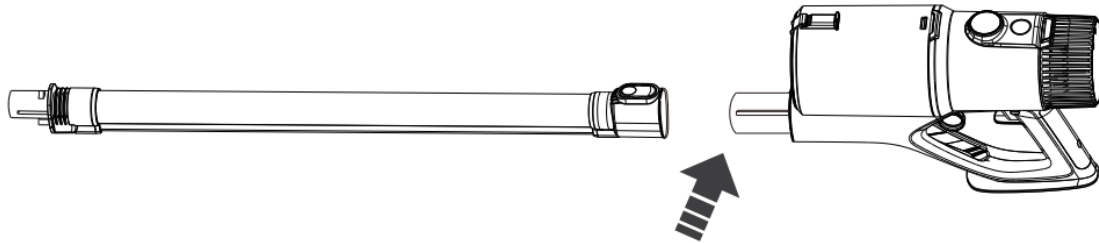


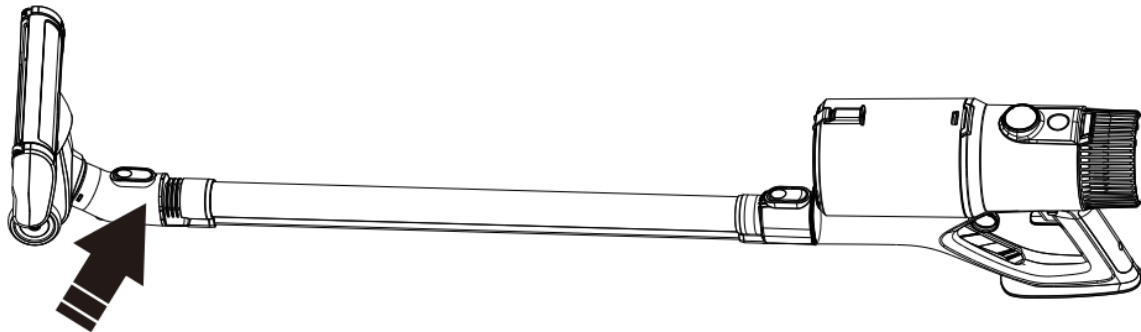
Figura 4

Come assemblare un aspirapolvere

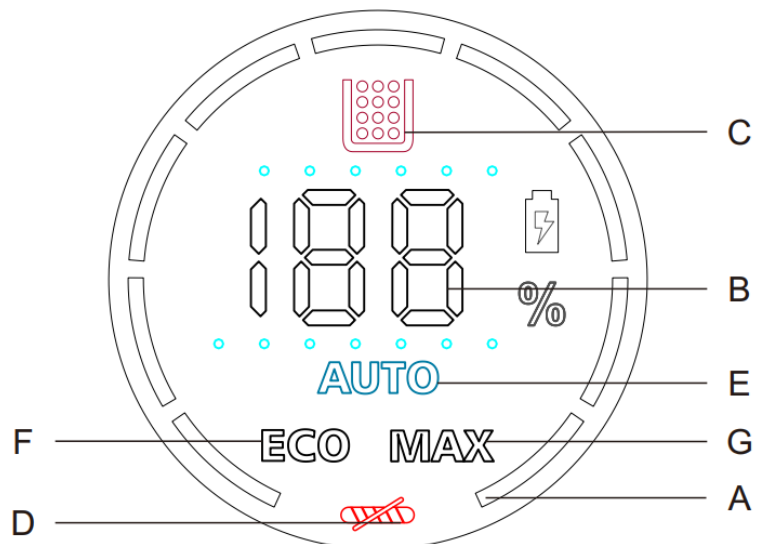
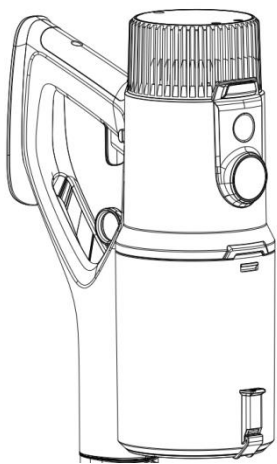
Collegare il tubo metallico al corpo dell'aspirapolvere.



Collegare l'ugello universale al tubo.



Descrizione del display



A	Velocità del motore	E	Modalità automatica
B	Capacità della batteria	F	Modalità Eco
C	Indicatore di contenitore di raccolta pieno	G	Modalità massima
D	Spazzola bloccata		

Modalità

Premere il pulsante di avvio per avviare l'aspirapolvere. Per bloccare il pulsante di avvio, far scorrere il pulsante di blocco da sinistra a destra. Per sbloccare, far scorrere il pulsante di blocco da destra a sinistra.

Modalità automatica (AUTO)

Modalità consigliata per l'aspirazione normale. Con l'aiuto del sensore di polvere nella bocchetta universale, l'aspirapolvere regola automaticamente la potenza di aspirazione in base alla quantità di sporco. Quando si utilizzano altri accessori, l'aspirapolvere aspira alla velocità ottimale. La durata approssimativa della batteria è di 45-55 minuti.

Modalità massima (MAX)

Si usa per aspirare a fondo lo sporco in profondità. La durata approssimativa della batteria è di 12-14 minuti.

Modalità Eco (ECO)

Il tempo di funzionamento più lungo possibile per una pulizia completa di tutta la casa. La durata approssimativa della batteria è di 75-85 minuti.

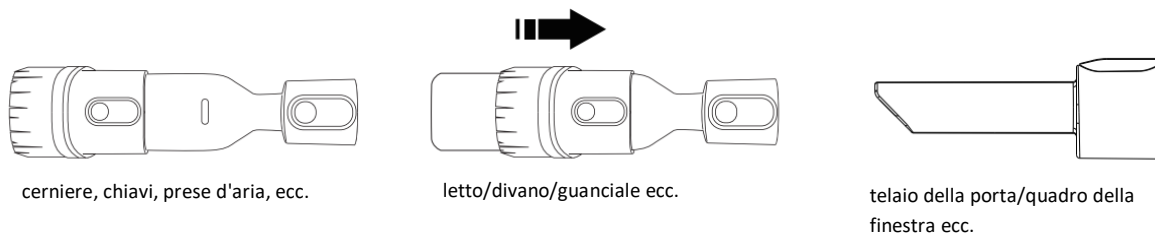
Uso corretto dell'ugello universale

Assicurarsi che la parte inferiore delle bocchette o degli accessori sia pulita e priva di oggetti estranei che potrebbero causare danni. Prima di passare l'aspirapolvere su pavimenti, mobili, tappeti o moquette, si raccomanda di leggere le istruzioni di pulizia riportate nelle istruzioni del produttore del materiale.

Una **spazzola rotante motorizzata universale** è solitamente adatta per aspirare superfici dure e lisce come pavimenti in legno, laminati, piastrelle, linoleum e pavimenti in vinile. Questo tipo di spazzola può essere utilizzata anche su tappeti corti o a pelo basso, ma di solito non è consigliata per aspirare tappeti profondi o a pelo alto perché non è in grado di raccogliere lo sporco nelle fibre profonde con la stessa efficacia.

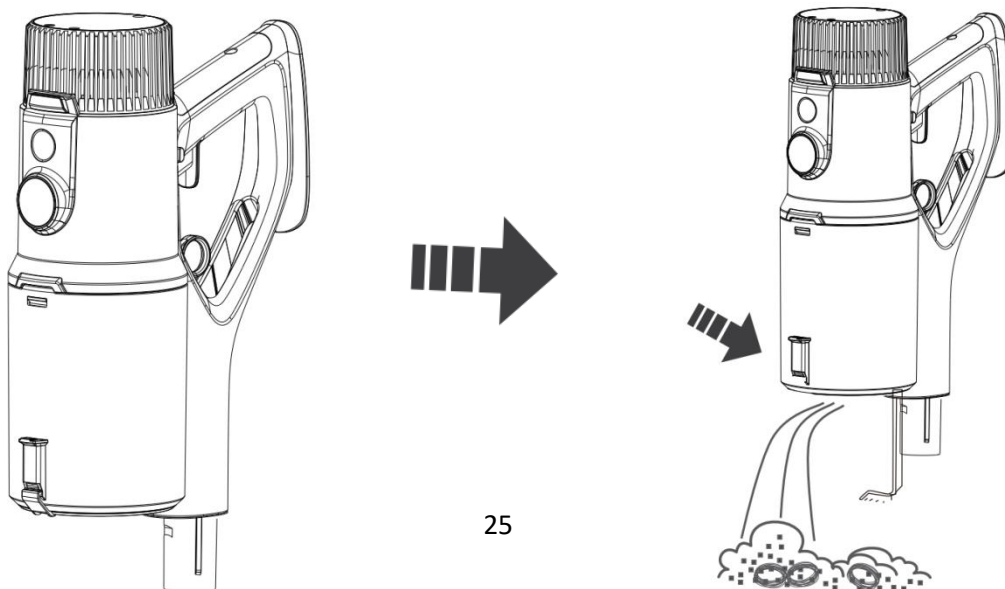
Attenzione - La spazzola rotante motorizzata universale dell'apparecchio può danneggiare alcuni tipi di tappeti e pavimenti. Alcuni tappeti possono sfilacciarsi quando si aspira con la spazzola. In tal caso, si consiglia di aspirare senza la spazzola e di consultare il produttore del materiale del pavimento.

Come scegliere gli accessori giusti



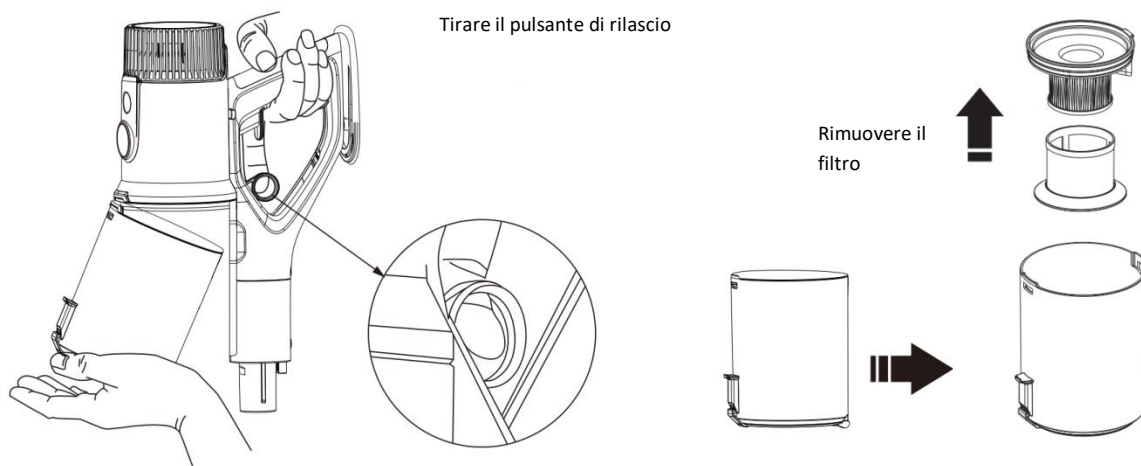
Come pulire il contenitore di raccolta

Spegnere l'aspirapolvere prima di pulire il contenitore di raccolta. Per aprire il contenitore di raccolta, utilizzare il pulsante di rilascio.



Pulizia del contenitore di raccolta e del filtro

- Prima di procedere alla pulizia, spegnere l'aspirapolvere.
- Tirare l'anello di rilascio e rimuovere il contenitore della polvere. Rimuovere il filtro dal contenitore di raccolta. Ruotare il filtro metallico per rimuoverlo.
- Pulire con acqua o detergente neutro, strizzando il panno prima della pulizia. L'acqua non deve penetrare all'interno dei componenti elettrici dell'aspirapolvere.
- Dopo la pulizia, fare attenzione a non mettere l'aspirapolvere al sole o in un luogo umido. Tutte le parti del contenitore di raccolta devono essere asciugate prima di utilizzare l'aspirapolvere.

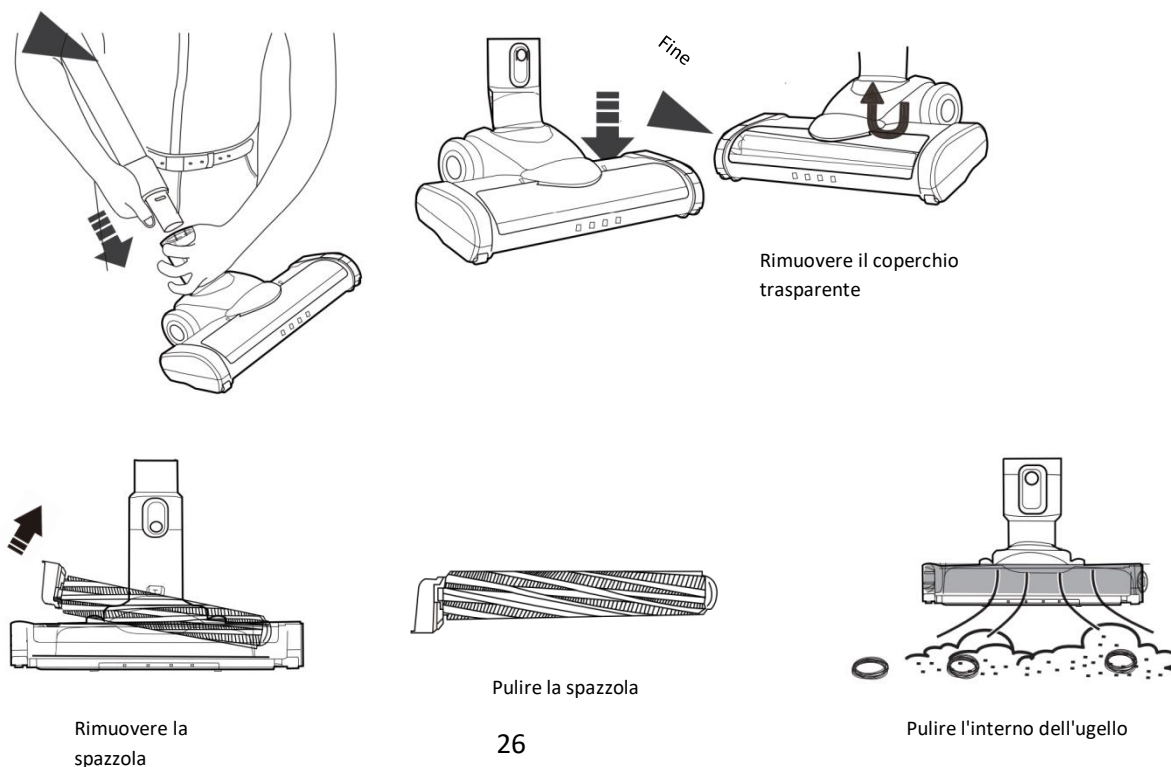


Attenzione! Non utilizzare una spazzola per lavare il filtro. Pulire per evitare di danneggiare il filtro. Il filtro deve essere asciugato dopo il lavaggio. Assicurarsi che sia asciutto prima di inserirlo nell'aspirapolvere. Nessuna parte del contenitore di raccolta può essere lavata in lavastoviglie. Non utilizzare un asciugacapelli o un dispositivo simile per asciugare il filtro.

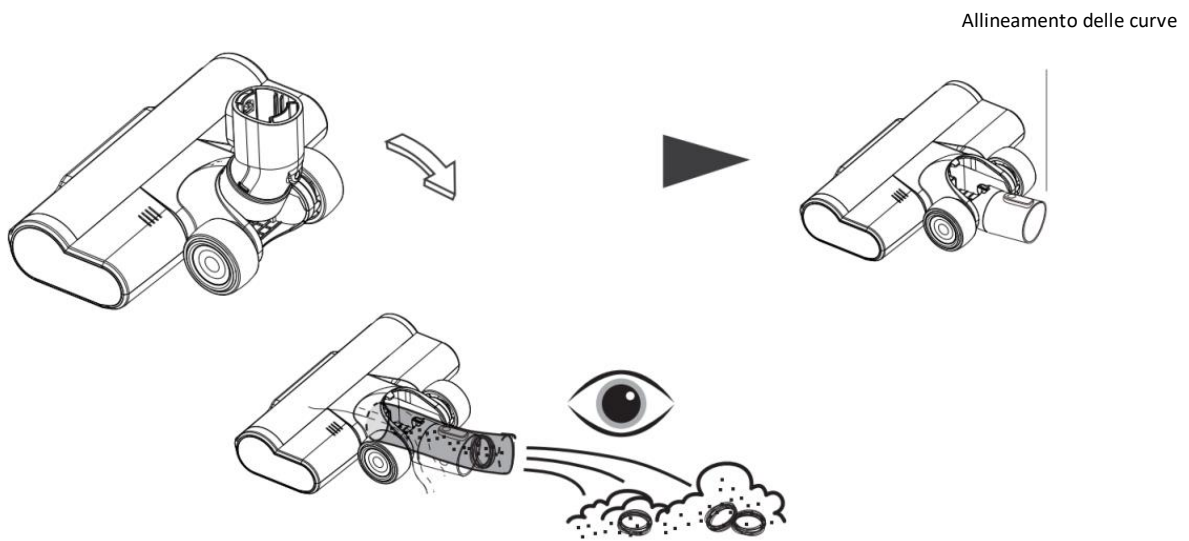
Pulizia e smontaggio dell'ugello

Assicurarsi che l'aspirapolvere sia spento.

Rimuovere il coperchio trasparente della spazzola dalla parte superiore della spazzola e quindi estrarre la spazzola per la pulizia tirando verso l'alto dal lato in cui si trova il tappo terminale.

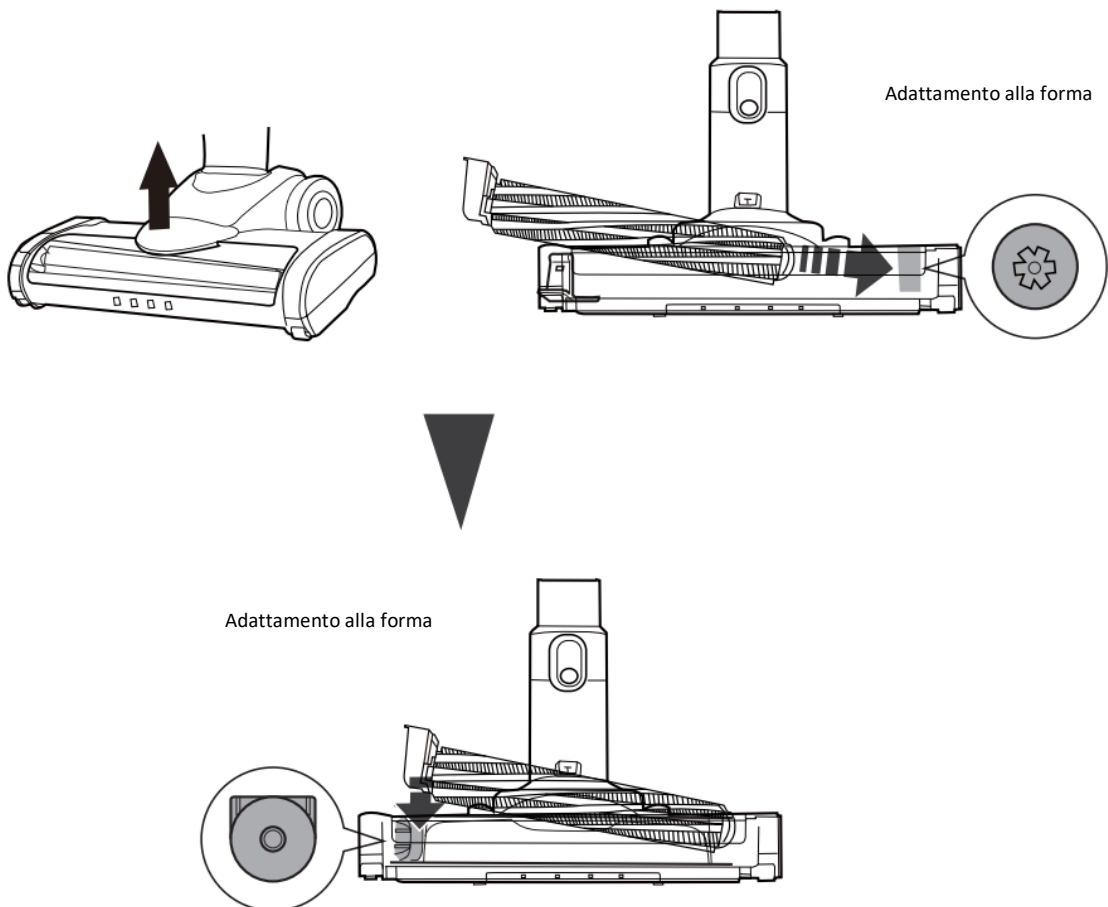


Spingere il collo dell'ugello verso il basso in posizione diritta.



Pulire regolarmente lo sporco all'interno della gola per garantire prestazioni di aspirazione stabili.

1. Per evitare di compromettere la rotazione della spazzola, rimuovere e tagliare i peli.
2. Dopo aver pulito i peli, reinserire la spazzola nell'ugello.



Attenzione! La spazzola è installata nell'ugello del pavimento e l'installazione deve essere precisa, altrimenti la spazzola non ruota.

Rimettere il coperchio trasparente sull'ugello.

Smaltimento



Questo prodotto non è un rifiuto ordinario. Per smaltire il prodotto, utilizzare il sistema di riciclaggio locale o contattare il rivenditore presso il quale è stato acquistato il prodotto. Non smaltire il prodotto con i normali rifiuti domestici. L'utilizzo di un metodo di smaltimento corretto contribuisce a proteggere l'ambiente.

Dichiarazione di conformità

Produttore: Gavri s.r.o.

Modello: AVC600

Questo prodotto è stato dichiarato conforme ai requisiti e alle altre disposizioni pertinenti della Direttiva 2014/30/UE sulla compatibilità elettromagnetica e della Direttiva 2014/35/UE sulla bassa tensione e a tutti gli altri requisiti pertinenti della Direttiva UE. La dichiarazione di conformità è stata rilasciata sotto la nostra responsabilità ed è disponibile su richiesta.

Risoluzione dei problemi

Il problema	Possibile causa	Soluzione
Il prodotto non funziona	Batteria scarica Invecchiamento della batteria Guasto al motore	Caricare la batteria Acquistare una nuova batteria e sostituirla Contattare il servizio clienti
L'aspirapolvere non aspira o ha una bassa potenza di aspirazione	Il filtro è bloccato	Pulire il filtro secondo il capitolo sulla pulizia del filtro.
	Il contenitore di raccolta è pieno di polvere	Svuotare il contenitore di raccolta
	Il contenitore di raccolta non è installato correttamente	Installare correttamente il contenitore di raccolta
	La spazzola universale è bloccata	Pulire la spazzola universale
La spazzola universale ha smesso di funzionare durante l'aspirazione	Il filtro viene utilizzato troppo a lungo	Acquistate un nuovo filtro e cambiatelo ogni sei mesi.
	La spazzola rotante motorizzata è bloccata	Pulire la spazzola rotante motorizzata
La batteria non può essere caricata	Scarso contatto con la base di ricarica	Appendere correttamente l'aspirapolvere alla base di ricarica
		Contattare il servizio clienti
L'indicatore di carica non è acceso	Il circuito all'interno della base di ricarica è danneggiato	Contattare il servizio clienti
	L'adattatore non è collegato a una presa di corrente, a una batteria o a una base di ricarica.	Controllare che l'adattatore sia collegato a una presa di corrente, a una batteria o a una base di ricarica.
Odore proveniente dall'uscita dell'aria dell'aspirapolvere	Filtro non pulito	Pulire il filtro secondo il capitolo sulla pulizia del filtro.
L'aspirapolvere ha un odore di plastica	Nuovo strumento	L'odore di plastica scompare dopo un po' di tempo di utilizzo

Informazioni sul reclamo

In caso di reclamo, le informazioni più recenti sono disponibili sul sito web del concessionario nel paese interessato.

Informazioni sul produttore:

Se avete domande sul nuovo prodotto, contattate il nostro team di assistenza clienti.

Gavri s.r.o.
Slunečná 481/6, Brno
63400
Repubblica Ceca

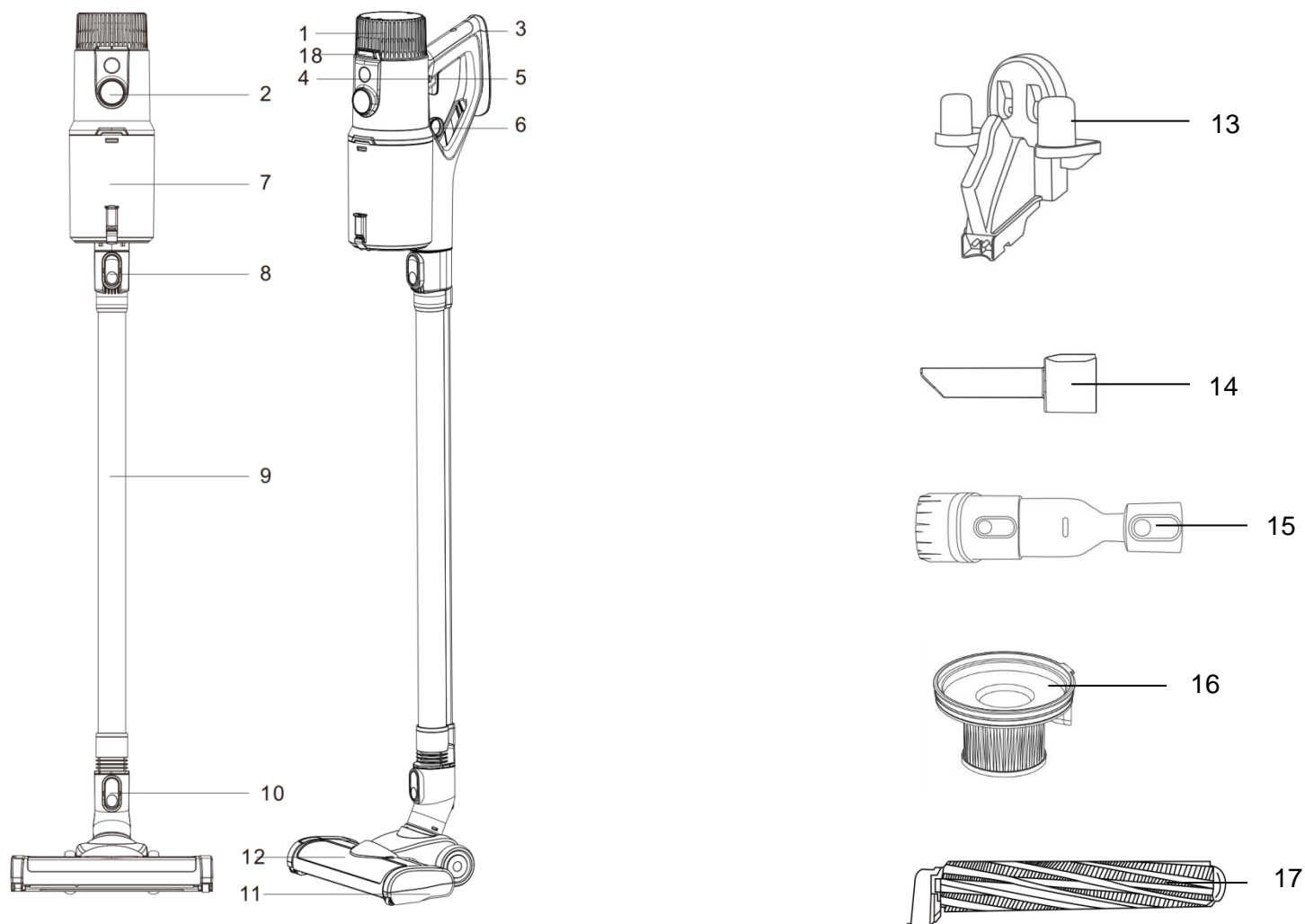
Email:

obchod@gavri.cz
info@noaton.de

Contenu du paquet

- Corps de l'aspirateur avec moteur et bac de récupération
- Suceur de sol universel + brosse rotative motorisée
- Piles
- Adaptateur électrique
- Fixation murale
- Tube
- Filtre de remplacement
- Attachement pour crevasses
- Attachement combiné

Description du produit



1.	Piles	10.	Déclencheur pour buse universelle
2.	Affichage	11.	Buse de sol universelle
3.	Poignée	12.	Déclenchement de la brosse rotative motorisée
4.	Fixation sur le bouton de déclenchement	13.	Support mural / base de chargement
5.	Bouton de déclenchement	14.	Attachement pour crevasses
6.	Libération du conteneur de collecte	15.	Attachement combiné
7.	Réceptacle de collecte	16.	Filtre de remplacement
8.	Déclencheur pour tube métallique	17.	Brosse rotative universelle motorisée
9.	Tube métallique	18.	Déblocage de la batterie

Consignes de sécurité

La sécurité du produit a été soigneusement prise en compte lors de sa conception et de sa fabrication. Cependant, les utilisateurs doivent l'utiliser avec précaution. Les précautions suivantes sont nécessaires pour son utilisation :

- **Ce produit Noaton ne peut être utilisé que par des enfants de plus de 8 ans et des personnes ayant des capacités physiques, sensorielles ou mentales réduites, ou une expérience et des connaissances insuffisantes, à condition qu'ils soient supervisés par une personne responsable ou qu'ils aient reçu des instructions et des informations appropriées concernant l'utilisation sûre du produit et les risques encourus. Le nettoyage et l'entretien du produit ne doivent pas être effectués par des enfants sans surveillance.**
- **Les enfants ne sont pas autorisés à jouer avec ce produit. S'il doit être utilisé par des enfants en bas âge ou par des personnes se trouvant à proximité, il convient d'être prudent et de faire preuve d'une extrême prudence. Les jeunes enfants doivent être surveillés afin d'éviter tout jeu avec ce produit ou ses accessoires.**
- N'utilisez le produit que conformément au mode d'emploi Noaton. N'effectuez aucun entretien non décrit dans ce mode d'emploi ou recommandé par notre service clientèle.
- A utiliser uniquement dans un environnement sec. Ne pas utiliser à l'extérieur ou sur des surfaces humides.
- Ne touchez aucune partie de la fiche ou du produit avec des mains mouillées.
- N'utilisez pas l'appareil avec un câble ou une fiche endommagé(e). Si le cordon d'alimentation est endommagé, il doit être remplacé par le fabricant, son représentant ou des personnes dûment qualifiées afin d'éviter tout danger.
- Si le produit ne fonctionne pas correctement, a été endommagé ou a subi un choc violent, ne l'utilisez pas et contactez immédiatement notre service clientèle.
- Toute intervention sur le produit ne doit être effectuée que par un technicien Noaton. N'essayez pas de démonter le produit, car un montage incorrect peut entraîner un risque électrique ou un incendie.
- Ne surchargez pas le cordon d'alimentation et protégez-le de tout contact avec des surfaces chaudes ou brûlantes. Ne pas faire passer le câble dans des portes ou autour d'arêtes ou d'angles vifs. Ne placez pas le cordon dans des endroits où il pourrait être piétiné ou écrasé. Ne pas courir sur le câble.
- Ne pas utiliser le produit pour aspirer de l'eau.
- N'aspirez pas de liquides inflammables tels que l'essence et n'utilisez pas le produit dans des endroits où ces liquides ou leurs émanations peuvent être présents.
- Ne pas utiliser l'appareil pour aspirer des objets brûlants ou fumants tels que des cigarettes, des allumettes ou des cendres chaudes.
- Veillez à ce que les cheveux, les vêtements amples, les doigts et les autres parties du corps se trouvent à une distance suffisante des orifices et des pièces mobiles telles que la brosse. Ne laissez pas le tube d'aspiration ou les accessoires s'approcher des yeux, des oreilles ou de la bouche.
- N'insérez pas d'objets dans les trous. Si les orifices d'aération sont obstrués, retirez la poussière, les peluches, les cheveux et autres obstacles susceptibles de limiter la circulation de l'air.
- N'utilisez que les accessoires et pièces de rechange recommandés par Noaton.
- Utilisez toujours le produit avec un bac à poussière transparent et l'unité de filtrage correctement positionnée.
- Si vous ne prévoyez pas d'utiliser l'adaptateur d'alimentation pendant une période prolongée, débranchez-le de la prise de courant.
- Avant toute opération de nettoyage ou d'entretien, débranchez l'adaptateur secteur et retirez la batterie du produit.
- Soyez très prudent lorsque vous passez l'aspirateur dans les escaliers.
- Gardez vos mains et vos doigts à bonne distance du bouton de démarrage lorsque vous n'êtes pas prêt à commencer à aspirer. Si vous portez l'appareil avec le doigt sur le bouton de démarrage, vous risquez de le mettre en marche accidentellement et de vous blesser.
- Ne pas utiliser le produit à l'extérieur, dans la salle de bain ou à proximité d'une piscine située à moins de 3 mètres. Il est déconseillé de l'utiliser sur des surfaces mouillées ou de l'exposer à l'humidité, à la pluie ou à la neige.
- N'utilisez que l'adaptateur électrique et le bloc-batterie Noaton d'origine pour le chargement, car d'autres types d'adaptateurs peuvent provoquer des blessures et des dommages.
- Lors du démontage ou du remplacement de la brosse rotative motorisée, veillez à ne pas appuyer sur l'interrupteur marche/arrêt tant que le suceur universel de l'aspirateur n'est pas remonté.
- Débranchez toujours la batterie si vous n'utilisez pas le produit pendant une longue période.
- Si la batterie ne fonctionne plus ou est endommagée, retirez-la du produit et mettez-la au rebut conformément aux réglementations locales.
- N'utilisez pas une batterie ou un produit endommagé ou modifié. Ces modifications peuvent entraîner des situations dangereuses. Ne pas exposer la batterie ou le produit au feu ou à une chaleur excessive.
- Éliminez les piles endommagées ou défectueuses conformément aux réglementations locales et mettez toujours la pile hors tension avant de la retirer du produit.
- La batterie est scellée et ne présente normalement pas de risque pour la sécurité. En cas de fuite de la batterie, ne touchez pas le liquide et suivez les consignes de sécurité du texte précédent.
- Suivez les instructions de chargement et n'utilisez pas la batterie ou le produit à des températures extrêmes en dehors de la plage spécifiée, car cela pourrait endommager la batterie et augmenter le risque d'incendie.
- Tous les travaux d'entretien et de réparation doivent être effectués par le fabricant ou ses partenaires agréés, avec des pièces de rechange Noaton d'origine. N'essayez pas de modifier ou de réparer le produit vous-même.
- **DANGER D'INCENDIE AVERTISSEMENT** : Ne placez pas ce produit sur ou près d'une surface chaude et ne le laissez pas brûler, même s'il est gravement endommagé, car la batterie pourrait s'enflammer ou exploser.
- **DANGER D'INCENDIE AVERTISSEMENT** : N'utilisez pas de produits parfumés sur les filtres de ce produit car certains des produits chimiques qu'ils contiennent sont inflammables et peuvent provoquer un incendie.

CE TYPE D'APPAREIL EST DESTINÉ À UN USAGE DOMESTIQUE UNIQUEMENT

Chargement de l'aspirateur

Attention : n'oubliez pas d'éteindre l'aspirateur avant de le recharger !

L'écran détecte automatiquement si l'appareil est en cours de chargement !

Lorsqu'il est complètement chargé, l'aspirateur s'arrête automatiquement pour protéger la batterie afin que l'adaptateur puisse être branché sur le secteur pendant une longue période sans endommager la batterie. Lorsque la batterie est en cours de charge, le voyant rouge clignote et l'écran affiche l'état de charge actuel. Lorsque la batterie est entièrement chargée, le voyant rouge cesse de clignoter et reste allumé en permanence.

Remarque : nous recommandons de charger et de décharger complètement la batterie plusieurs fois afin d'obtenir une capacité maximale. La durée approximative de la charge complète de la batterie est de 4 à 6 heures.

Comme le montre la figure 1, l'appareil peut être connecté directement à l'adaptateur d'alimentation et chargé directement.

Comme le montre la figure 2, la batterie peut être retirée et rechargée séparément.

Comme le montre la figure 3, l'appareil peut être chargé sur un support mural. L'adaptateur doit être branché sur le support mural (voir figure 4).

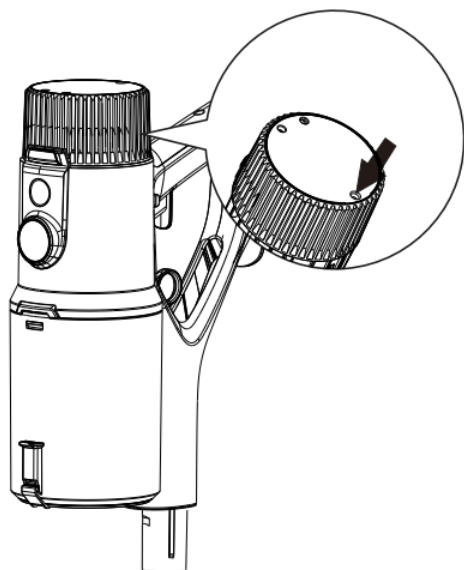


Figure 1

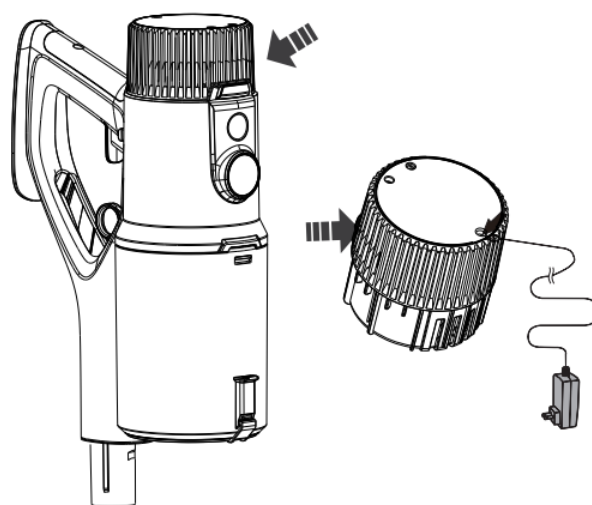


Figure 2

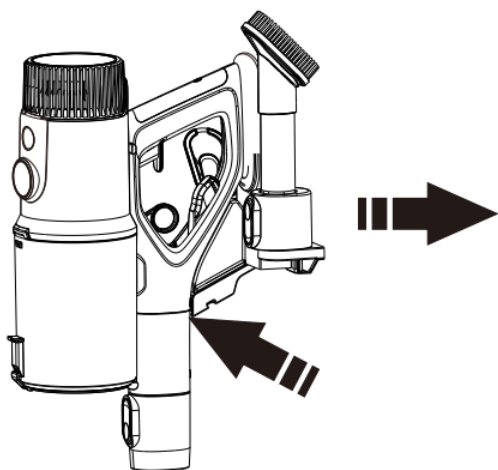


Figure 3

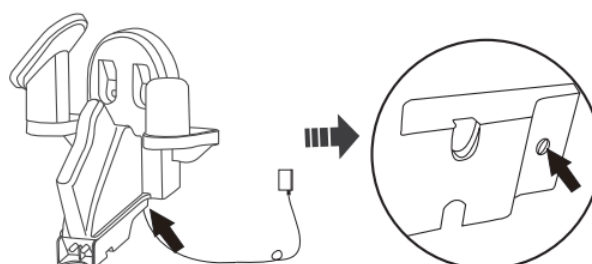
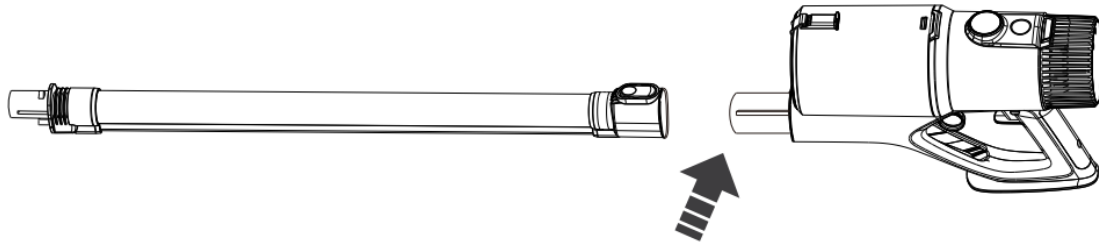


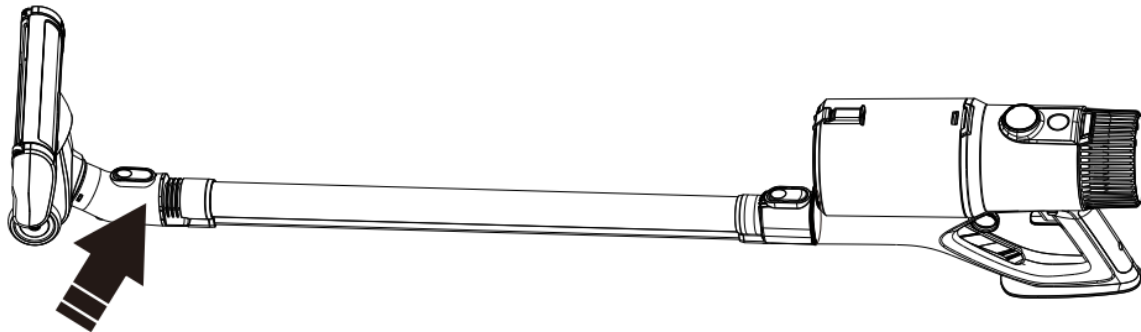
Figure 4

Comment assembler un aspirateur

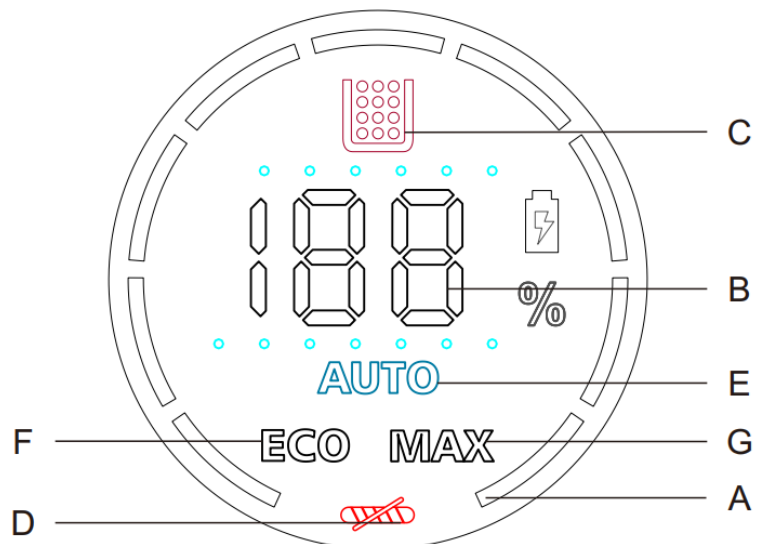
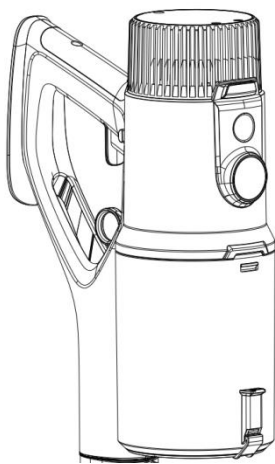
Raccorder le tube métallique au corps de l'aspirateur.



Fixer la buse universelle au tube.



Description de l'affichage



A	Vitesse du moteur	E	Mode automatique
B	Capacité de la batterie	F	Mode éco
C	Indicateur de conteneur de collecte plein	G	Mode maxi
D	Brosse bloquée		

Modes

Appuyez sur le bouton de démarrage pour mettre l'aspirateur en marche. Pour verrouiller le bouton de démarrage, faites glisser le bouton de verrouillage de gauche à droite. Pour déverrouiller, faites glisser le bouton de verrouillage de la droite vers la gauche.

Mode automatique (AUTO)

Mode recommandé pour une aspiration normale. Grâce à un capteur de poussière situé dans le suceur universel, l'aspirateur règle automatiquement la puissance d'aspiration en fonction de la quantité de saleté. Lorsqu'il utilise d'autres accessoires, il aspire à la vitesse optimale. L'autonomie approximative de la batterie est de 45 à 55 minutes.

Mode maximum (MAX)

Utilisé pour aspirer localement et en profondeur la saleté profondément incrustée. L'autonomie de la batterie est d'environ 12 à 14 minutes.

Mode Eco (ECO)

L'autonomie la plus longue possible pour un nettoyage approfondi de toute la maison. L'autonomie approximative de la batterie est de 75 à 85 minutes.

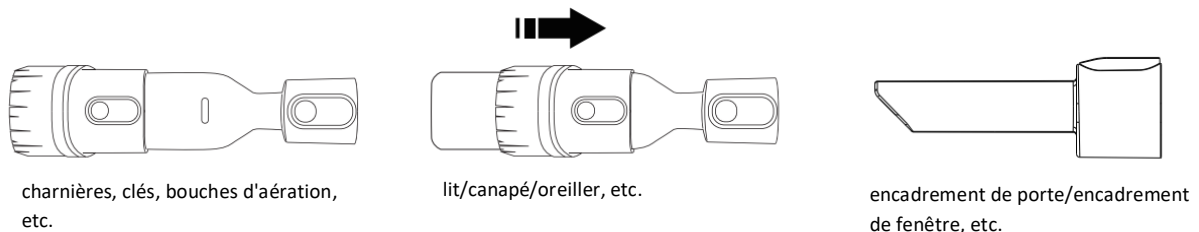
Utilisation correcte de la buse universelle

Veillez à ce que le dessous des buses ou des accessoires soit propre et exempt de tout corps étranger susceptible d'endommager l'appareil. Avant de commencer à aspirer le sol, les meubles, les tapis ou les moquettes, il est recommandé de lire les instructions de nettoyage figurant dans le mode d'emploi du fabricant du matériau.

Une brosse rotative motorisée universelle convient généralement pour aspirer les surfaces dures et lisses telles que les sols en bois, les sols stratifiés, le carrelage, le linoléum et les sols en vinyle. Ce type de brosse peut également être utilisé sur les moquettes courtes ou à poils ras, mais n'est généralement pas recommandé pour aspirer les moquettes profondes ou à poils hauts, car elle ne peut pas ramasser la saleté dans les fibres profondes de manière aussi efficace.

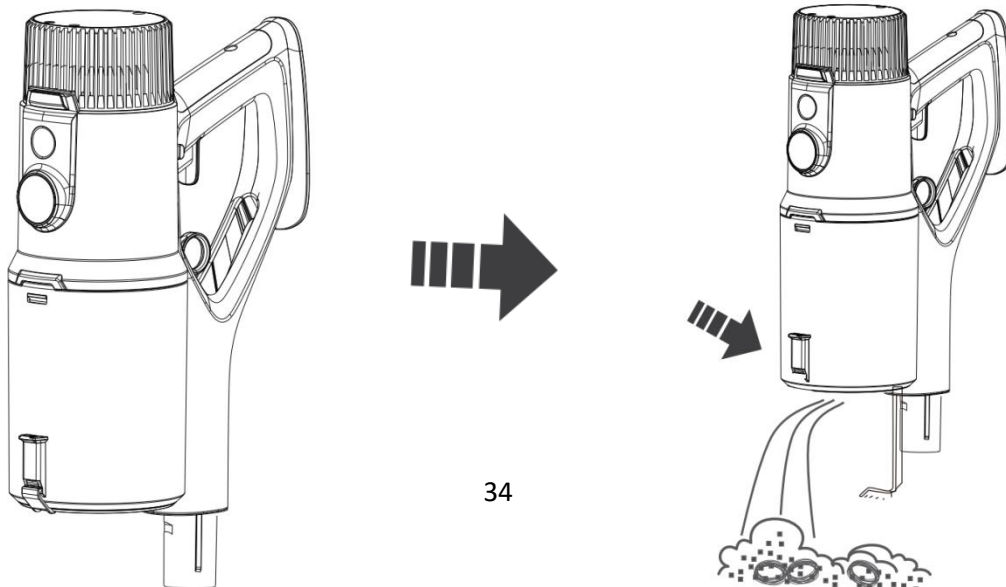
Attention - La brosse rotative motorisée universelle de l'appareil peut endommager certains types de tapis et de revêtements de sol. Certaines moquettes peuvent s'effilocheur lorsqu'elles sont aspirées à l'aide de la brosse. Dans ce cas, il est recommandé de passer l'aspirateur sans la brosse et de consulter le fabricant du revêtement de sol.

Comment choisir les bons accessoires



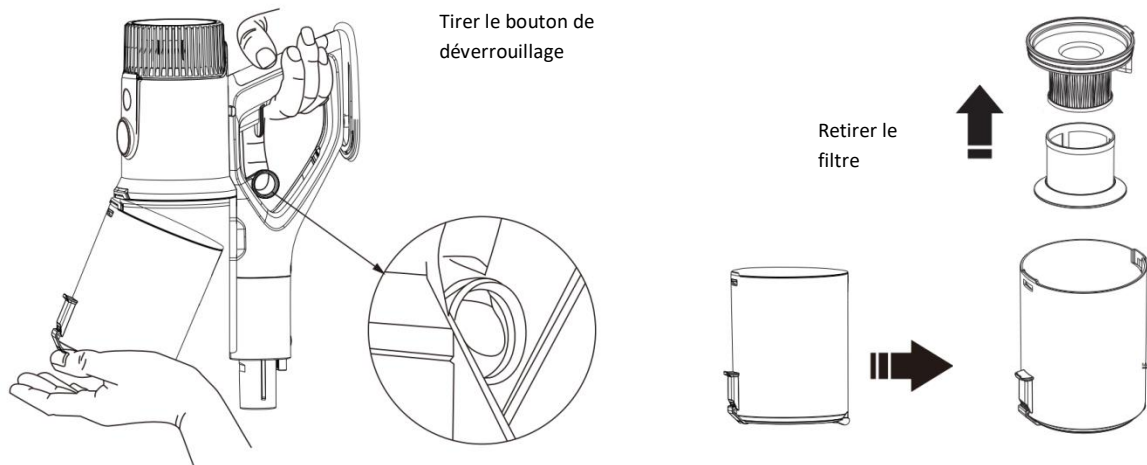
Comment nettoyer le récipient de collecte

Éteignez l'aspirateur avant de nettoyer le récipient de collecte. Utilisez le bouton de déverrouillage pour ouvrir le récipient de collecte.



Nettoyage du récipient de collecte et du filtre

- Avant de procéder au nettoyage, éteignez d'abord l'aspirateur.
- Tirez sur l'anneau de déverrouillage et retirez le bac à poussière. Retirez le filtre du conteneur de collecte. Tournez le filtre métallique pour le retirer.
- Nettoyez avec de l'eau ou un détergent neutre, et essorez le chiffon avant de le nettoyer. L'eau ne doit pas pénétrer à l'intérieur des composants électriques de l'aspirateur.
- Après le nettoyage, veillez à ne pas placer l'aspirateur au soleil ou dans un endroit humide. Toutes les parties du récipient de collecte doivent être séchées avant d'utiliser l'aspirateur.

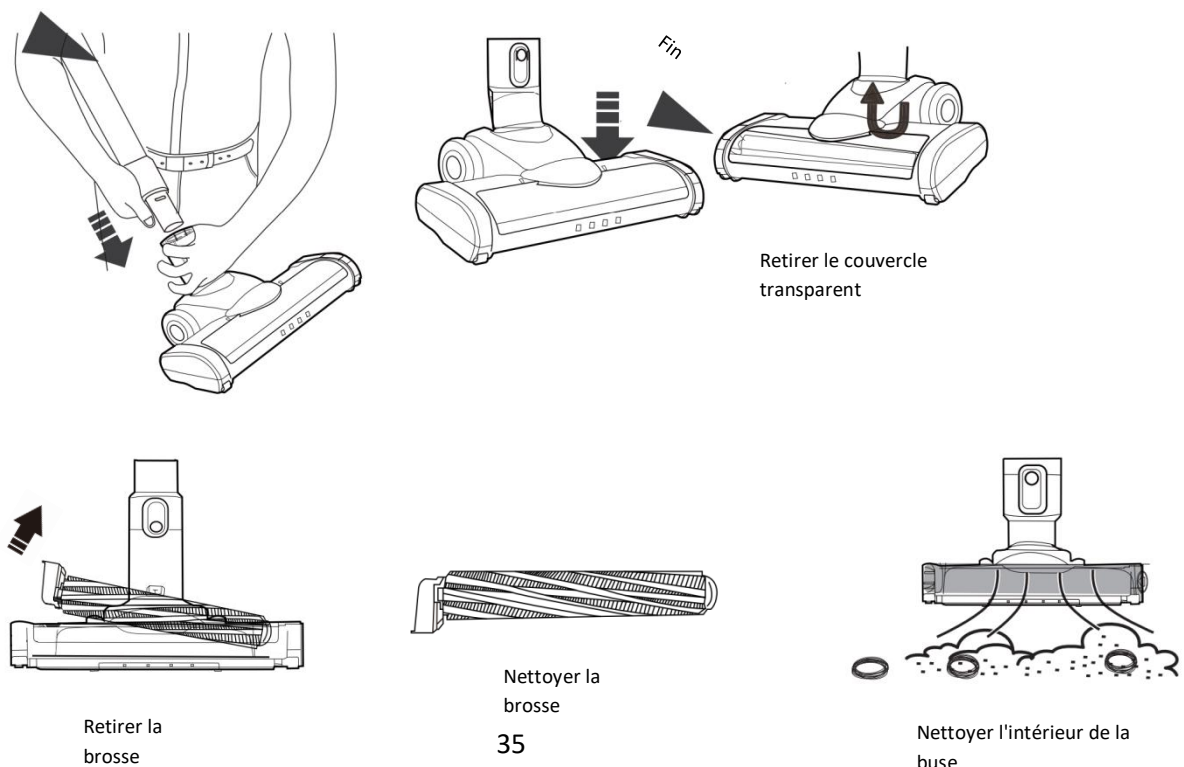


Attention ! Ne pas utiliser de brosse pour laver le filtre. Nettoyez le filtre pour éviter de l'endommager. Le filtre doit être séché après le lavage. Assurez-vous qu'il est sec avant de le placer dans l'aspirateur. Aucune partie du récipient de collecte ne peut être lavée au lave-vaisselle. N'utilisez pas de sèche-cheveux ou d'appareil similaire pour sécher le filtre.

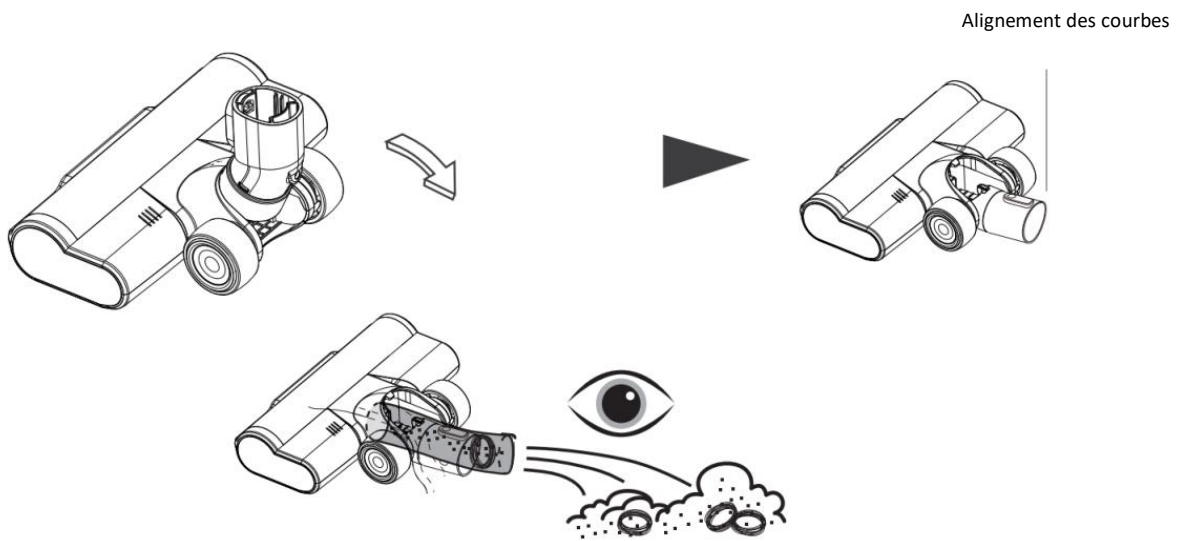
Nettoyage et démontage de la buse

Assurez-vous que l'aspirateur est éteint.

Retirez le couvercle transparent de la brosse sur le dessus de la brosse, puis retirez la brosse pour la nettoyer en la tirant vers le haut par le côté, là où se trouve l'embout.

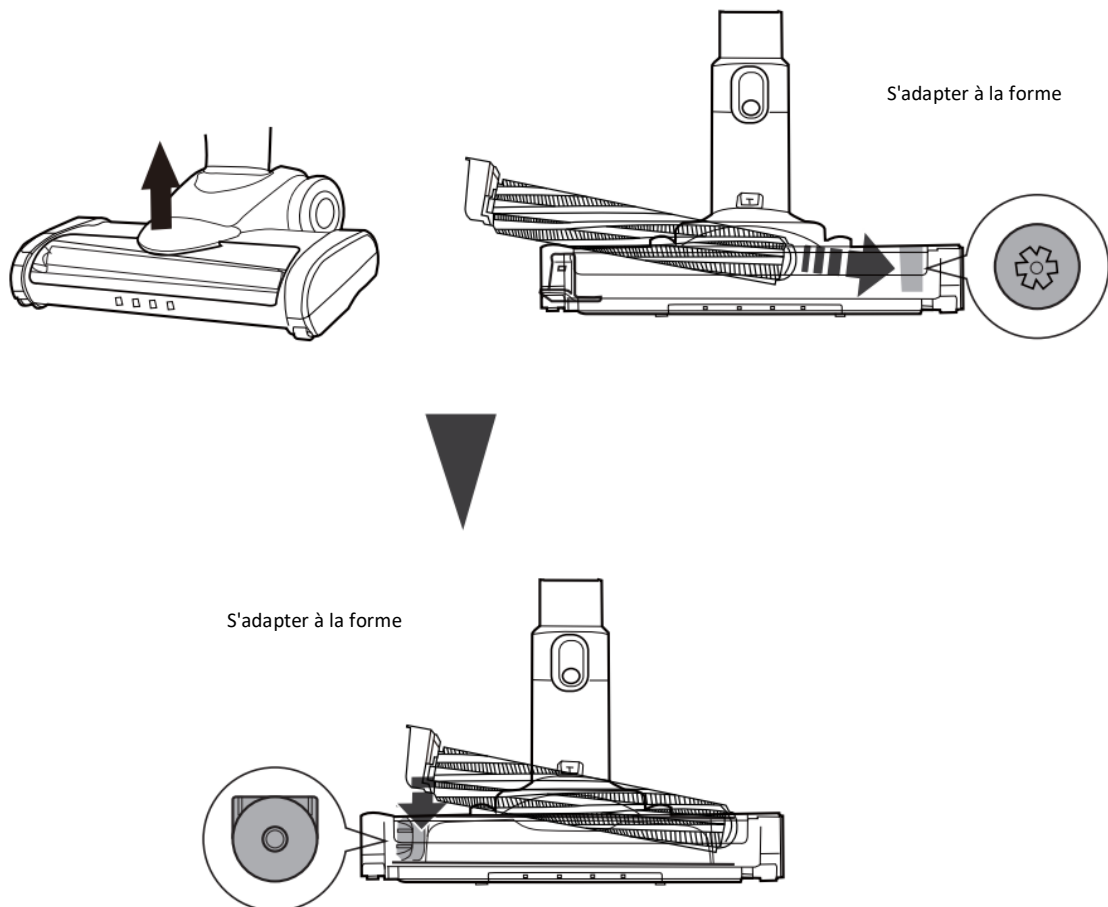


Pousser le col de la buse vers le bas en position droite.



Nettoyez régulièrement la saleté à l'intérieur du collet pour garantir une performance d'aspiration stable.

1. Pour éviter d'affecter la rotation de la brosse, enlevez et coupez les poils.
2. Après avoir nettoyé les poils, remettez la brosse dans la buse.



Attention ! La brosse est installée dans la buse de sol et l'installation doit être précise, sinon la brosse ne tournera pas.

Remettre le couvercle transparent sur la buse.

Élimination



Ce produit n'est pas un déchet ordinaire. Pour le mettre au rebut, utilisez le système de recyclage local ou contactez le détaillant chez qui vous avez acheté le produit. Ne jetez pas le produit avec les déchets ménagers ordinaires. L'utilisation d'une méthode d'élimination correcte contribuera à la protection de l'environnement.

Déclaration de conformité

Producteur : Gavri s.r.o.

Modèle : AVC600

Ce produit a été déclaré conforme aux exigences et autres dispositions pertinentes de la directive 2014/30/UE sur la compatibilité électromagnétique et de la directive 2014/35/UE sur la basse tension, ainsi qu'à toutes les autres exigences pertinentes de la directive de l'UE. La déclaration de conformité a été émise sous notre responsabilité et est disponible sur demande.

Dépannage

Le problème	Cause possible	Solution
Le produit ne fonctionne pas	Pile faible Vieillessement de la batterie Panne de moteur	Charger la batterie Achetez une nouvelle batterie et remplacez-la Contacter le service clientèle
L'aspirateur n'aspire pas ou a une faible puissance d'aspiration	Le filtre est bloqué	Nettoyer le filtre conformément au chapitre sur le nettoyage du filtre
	Le récipient de collecte est plein de poussière	Vider le récipient de collecte
	Le récipient de collecte n'est pas installé correctement	Installer correctement le récipient de collecte
	Le balai universel est bloqué	Nettoyer la brosse universelle
	Le filtre est utilisé trop longtemps	Acheter un nouveau filtre et le changer tous les six mois
La brosse universelle ne fonctionne plus pendant l'aspiration	La brosse rotative motorisée est bloquée	Nettoyer la brosse rotative motorisée
La batterie ne peut pas être chargée	Mauvais contact avec la base de chargement	Accrocher correctement l'aspirateur à la base de chargement
		Contacter le service clientèle
Le témoin de charge n'est pas allumé	Le circuit à l'intérieur de la base de chargement est endommagé	Contacter le service clientèle
	L'adaptateur n'est pas branché sur une prise de courant, une batterie ou une base de chargement.	Vérifiez que l'adaptateur est branché sur une prise de courant, une batterie ou une base de chargement.
Odeur provenant de la sortie d'air de l'aspirateur	Filtre non nettoyé	Nettoyer le filtre conformément au chapitre sur le nettoyage du filtre
L'aspirateur a une odeur de plastique	Nouvel instrument	L'odeur de plastique disparaît après un certain temps d'utilisation

Informations sur la plainte

En cas de réclamation, les dernières informations sont disponibles sur le site web du concessionnaire dans le pays concerné.

Informations du fabricant :

Si vous avez des questions concernant votre nouveau produit, veuillez contacter notre équipe d'assistance à la clientèle.

Gavri s.r.o.

Slunečná 481/6, Brno
63400
République Tchèque

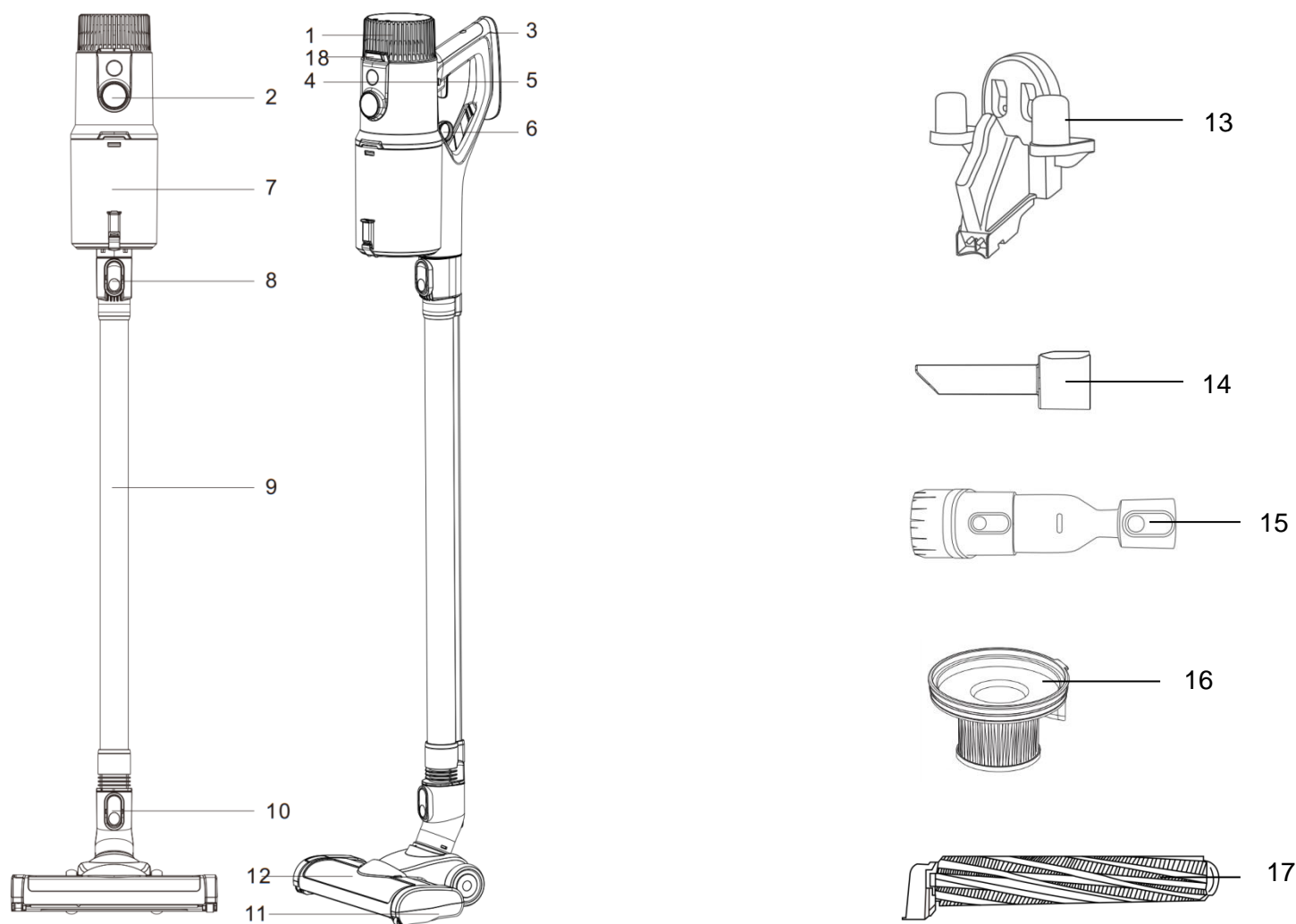
Courriel :

obchod@gavri.cz
info@noaton.de

Contenido del paquete

- Cuerpo del aspirador con motor y recipiente de recogida
- Boquilla universal para suelos + cepillo giratorio motorizado
- Batería
- Adaptador de corriente
- Montaje en pared
- Tubo
- Filtro de recambio
- Accesorio para hendiduras
- Accesorio combinado

Descripción del producto



1.	Batería	10.	Desbloqueo para boquilla universal
2.	Mostrar	11.	Boquilla universal para suelos
3.	Mango	12.	Desbloqueo para cepillo giratorio motorizado
4.	Fijación en el botón de disparo	13.	Soporte de pared / base de carga
5.	Botón de disparo	14.	Accesorio para hendiduras
6.	Liberación del contenedor de recogida	15.	Accesorio combinado
7.	Contenedor de recogida	16.	Filtro de recambio
8.	Desbloqueo para tubo metálico	17.	Cepillo giratorio universal motorizado
9.	Tubo metálico	18.	Liberación para batería

Instrucciones de seguridad

La seguridad del producto se ha tenido muy en cuenta en su diseño y fabricación. No obstante, los usuarios deben utilizarlo con cuidado. Las siguientes precauciones de seguridad son necesarias para su uso:

- **Este producto Noaton sólo puede ser utilizado por niños mayores de 8 años y personas con capacidades físicas, sensoriales o mentales reducidas, o con experiencia y conocimientos insuficientes, siempre que estén supervisados por una persona responsable o hayan recibido instrucciones e información adecuadas sobre el uso seguro del producto y los riesgos que conlleva. La limpieza y el mantenimiento del producto no deben ser realizados por niños sin supervisión.**
- **No se permite que los niños jueguen con este producto. Si va a ser utilizado por niños pequeños o personas de su entorno, debe tenerse cuidado y extremar las precauciones. Los niños pequeños deben ser supervisados para evitar cualquier juego con este producto o sus accesorios.**
- Utilice el producto únicamente de acuerdo con las instrucciones de uso de Noaton. No realice ningún mantenimiento no descrito en estas instrucciones o recomendado por nuestro servicio de atención al cliente.
- Utilizar únicamente en un entorno seco. No utilizar en exteriores ni sobre superficies mojadas.
- No toque ninguna parte del enchufe ni del producto con las manos mojadas.
- No utilice el producto con un cable o enchufe dañado. Si el cable de alimentación está dañado, debe ser sustituido por el fabricante, su representante de servicio o personas debidamente cualificadas para evitar peligros.
- Si el producto no funciona correctamente, se ha dañado o ha sufrido un impacto violento, no lo utilice y póngase en contacto inmediatamente con nuestro servicio de atención al cliente.
- Cualquier trabajo de servicio en el producto sólo debe ser realizado por un técnico de Noaton. No intente desmontar el producto, ya que un montaje incorrecto puede provocar un riesgo eléctrico o un incendio.
- No sobrecargue el cable de alimentación y protéjalo del contacto con superficies calientes o muy calientes. No introduzca el cable en puertas ni alrededor de esquinas o bordes afilados. No coloque el cable en lugares donde pueda pisarse o ser pisado. No pase por encima del cable.
- No utilice el producto para aspirar agua.
- No aspire líquidos inflamables como gasolina ni utilice el producto en lugares donde puedan estar presentes estos líquidos o sus vapores.
- No utilice el producto para aspirar objetos ardientes o humeantes como cigarrillos, cerillas o cenizas calientes.
- Asegúrese de que el pelo, la ropa suelta, los dedos y otras partes del cuerpo estén a una distancia segura de los orificios y de las piezas móviles, como el cepillo. No permita que el tubo de aspiración o los accesorios estén cerca de los ojos, los oídos o la boca.
- No introduzca ningún objeto en los orificios. Si los orificios de ventilación están obstruidos, elimine el polvo, las pelusas, el pelo y otras obstrucciones que puedan restringir el flujo de aire.
- Utilice únicamente accesorios y piezas de repuesto recomendados por Noaton.
- Utilice siempre el producto con un recipiente transparente para el polvo y la unidad de filtro correctamente colocada.
- Si no va a utilizar el adaptador de corriente durante un largo periodo de tiempo, desenchúfelo de la toma de corriente.
- Antes de proceder a su limpieza o mantenimiento, desconecte el adaptador de alimentación de la red eléctrica y extraiga la batería del producto.
- Tenga mucho cuidado al aspirar las escaleras.
- Mantenga las manos y los dedos a una distancia segura del botón de inicio cuando no esté preparado para empezar a aspirar. Llevar el producto con el dedo en el botón de inicio puede provocar un encendido accidental y lesiones.
- No utilice el producto al aire libre, en el cuarto de baño o cerca de una piscina a menos de 3 metros de distancia. No se recomienda utilizarlo sobre superficies mojadas ni exponerlo a la humedad, la lluvia o la nieve.
- Utilice solamente el adaptador de corriente original de Noaton y el paquete de batería de Noaton para cargar, pues otros tipos pueden causar lesión y daño.
- Cuando desmonte o sustituya el cepillo giratorio motorizado, tenga cuidado de no pulsar el interruptor de encendido/apagado hasta que la boquilla universal del aspirador esté montada de nuevo.
- Desconecte siempre la batería si no va a utilizar el producto durante un largo periodo de tiempo.
- Si la batería deja de funcionar o está dañada, extráigala del producto y deséchela de acuerdo con la normativa local.
- No utilice baterías o productos dañados o modificados. Estas modificaciones pueden provocar situaciones peligrosas. No exponga la batería ni el producto al fuego ni a un calor excesivo.
- Deseche las baterías dañadas o que no funcionen correctamente de acuerdo con la normativa local y apague siempre la batería antes de extraerla del producto.
- La batería está sellada y normalmente no supone un riesgo para la seguridad. En caso de fuga de la batería, no toque el líquido y siga las instrucciones de seguridad del texto anterior.
- Siga las instrucciones de carga y no utilice la batería o el producto a temperaturas extremas que estuvieran fuera del rango especificado, ya que podría dañar la batería y aumentar el riesgo de incendio.
- Todas las tareas de mantenimiento y reparación deben ser realizadas por el fabricante o sus socios de servicio autorizados utilizando piezas de repuesto originales de Noaton. No intente modificar o reparar el producto usted mismo.
- **PELIGRO DE INCENDIO ADVERTENCIA:** No coloque este producto sobre o cerca de una superficie caliente ni permita que se queme, aunque esté muy dañado, ya que la batería podría inflamarse o explotar.
- **ADVERTENCIA DE PELIGRO DE INCENDIO:** No utilice productos perfumados o con aroma en los filtros de este producto, ya que algunos de los productos químicos que contienen son inflamables y pueden provocar un incendio.

ESTE TIPO DE APARATO ESTÁ DESTINADO EXCLUSIVAMENTE AL USO DOMÉSTICO

Cargar el aspirador

Atención: ¡no olvide apagar el aspirador antes de cargarlo!

La pantalla detectará automáticamente cuándo se está cargando la máquina.

Cuando esté completamente cargada, la aspiradora detendrá automáticamente la carga para proteger la batería, de modo que el adaptador de corriente pueda estar conectado a la red eléctrica durante mucho tiempo sin dañar la batería. Cuando la batería se está cargando, el LED rojo parpadea y la pantalla muestra el estado de carga actual. Cuando la batería esté completamente cargada, el LED rojo dejará de parpadear y quedará encendido fijo.

Nota: Recomendamos cargar y descargar la batería completamente varias veces para conseguir la máxima capacidad de la batería. El tiempo aproximado para cargar completamente la batería es de 4-6 horas.

Como se muestra en la Figura 1, el dispositivo puede conectarse directamente al adaptador de corriente y cargarse directamente.

Como se muestra en la figura 2, la batería puede extraerse y cargarse por separado.

Como se muestra en la figura 3, el dispositivo puede cargarse en un soporte de pared. El adaptador debe estar enchufado al soporte de pared (véase la figura 4).

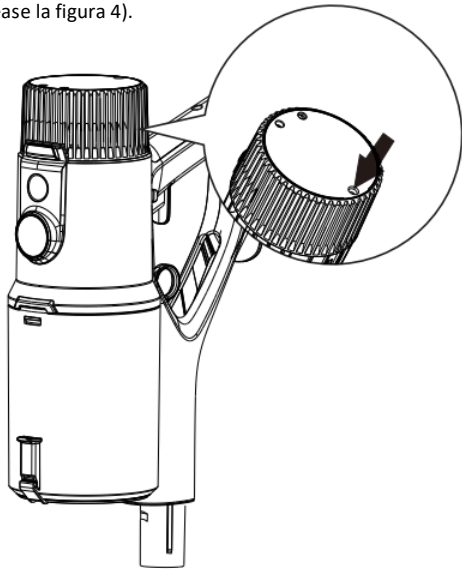


Figura 1

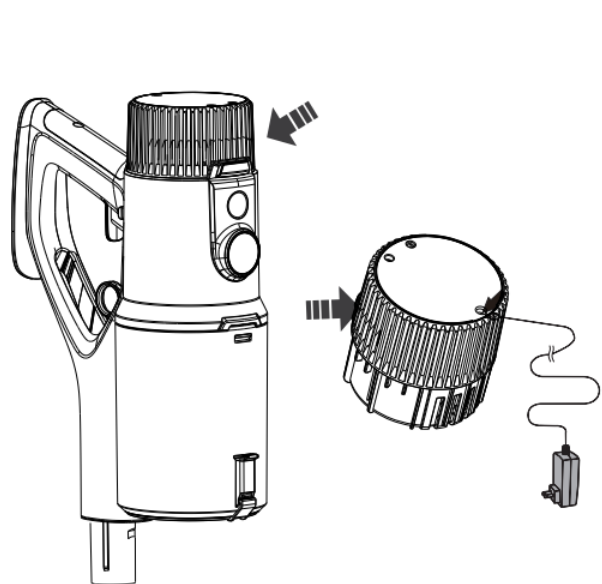


Figura 2

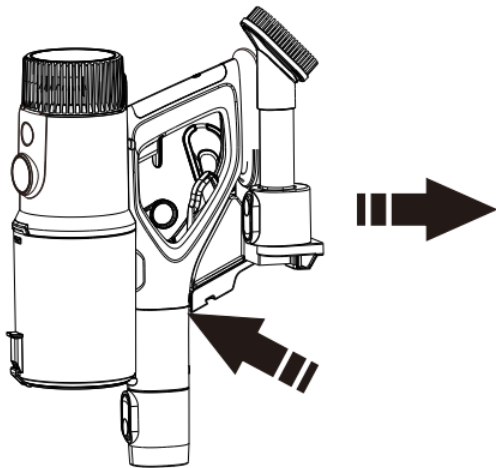


Figura 3

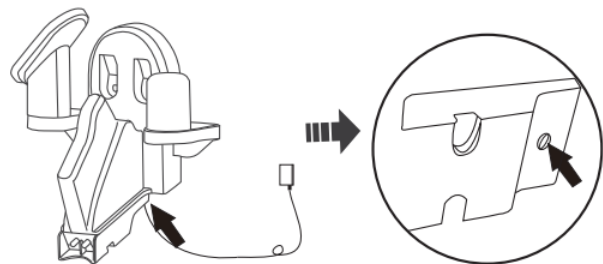
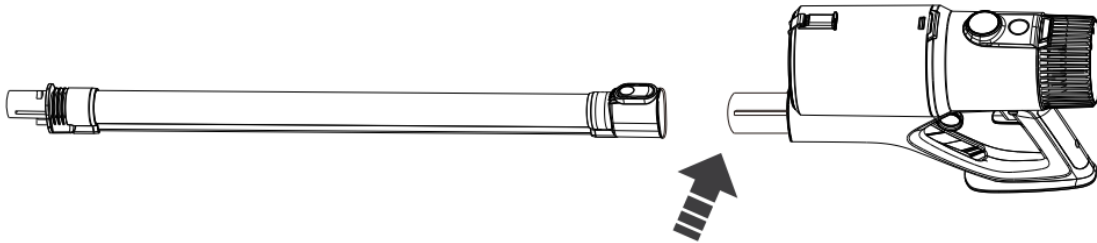


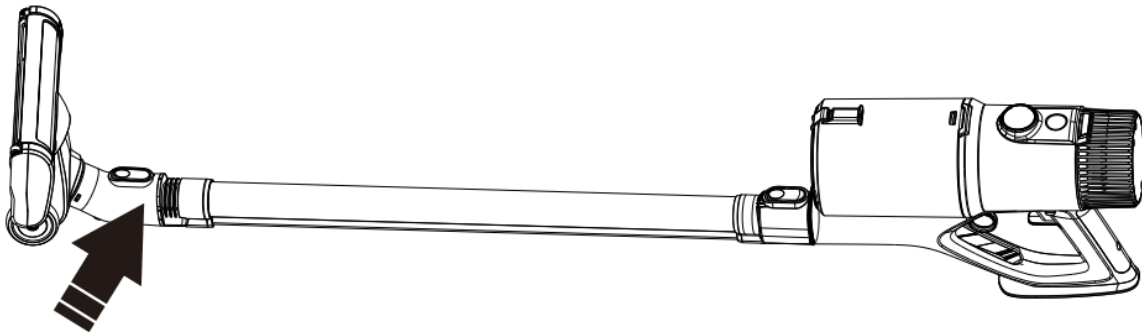
Figura 4

Cómo montar una aspiradora

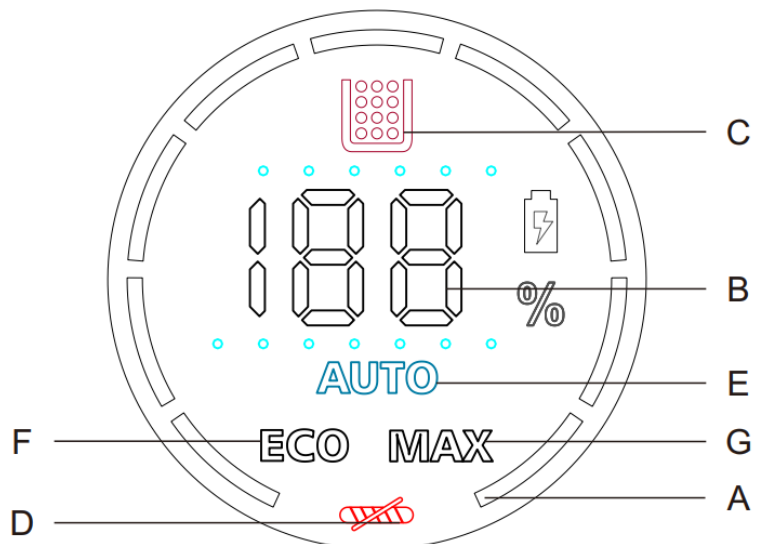
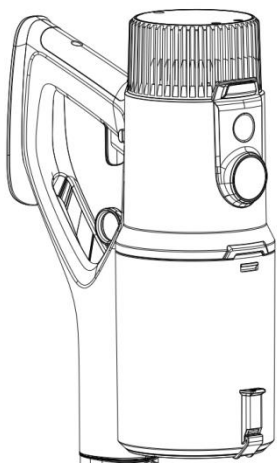
Conecte el tubo metálico al cuerpo del aspirador.



Acople la boquilla universal al tubo.



Descripción de la pantalla



A	Velocidad del motor	E	Modo automático
B	Capacidad de la batería	F	Modo Eco
C	Indicador de contenedor de recogida lleno	G	Modo Max
D	Cepillo bloqueado		

Modos

Pulse el botón de inicio para poner en marcha el aspirador. Para bloquear el botón de inicio, deslice el botón de bloqueo de izquierda a derecha. Para desbloquearlo, deslice el botón de bloqueo de derecha a izquierda.

Modo automático (AUTO)

Modo recomendado para la aspiración normal. Con la ayuda de un sensor de polvo en la boquilla universal, el aspirador ajusta automáticamente la potencia de succión en función de la cantidad de suciedad. Cuando se utilizan otros accesorios, aspira a la velocidad óptima. La duración aproximada de la batería es de 45-55 min.

Modo máximo (MAX)

Se utiliza para aspirar localmente la suciedad más incrustada. La duración aproximada de la batería es de 12-14 min.

Modo Eco (ECO)

El mayor tiempo de funcionamiento posible para una limpieza exhaustiva de todo el hogar. La duración aproximada de la batería es de 75-85 min.

Uso correcto de la boquilla universal

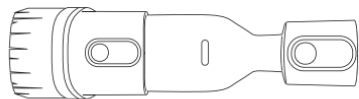
Asegúrese de que la parte inferior de las boquillas o accesorios esté limpia y libre de objetos extraños que puedan causar daños.

Antes de empezar a aspirar el suelo, los muebles, las alfombrillas o las moquetas, se recomienda leer las instrucciones de limpieza del manual del fabricante del material.

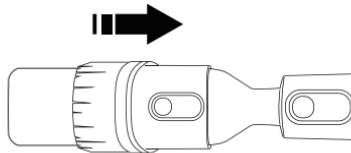
Un **cepillo giratorio motorizado universal** suele ser adecuado para aspirar superficies duras y lisas, como suelos de madera, laminados, baldosas, linóleo y vinilo. Este tipo de cepillo también puede utilizarse en alfombras cortas o de pelo bajo, pero no suele recomendarse para aspirar alfombras profundas o de pelo alto porque no puede recoger la suciedad de las fibras profundas con la misma eficacia.

Precaución - El cepillo giratorio motorizado universal del aparato puede dañar algunos tipos de alfombras y suelos. Algunas alfombras pueden deshilacharse cuando se aspiran con el cepillo. Si esto ocurre, se recomienda aspirar sin el cepillo y consultar al fabricante del material del suelo.

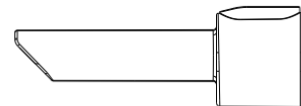
Cómo elegir los accesorios adecuados



bisagras/llaves/rejillas de ventilación, etc.



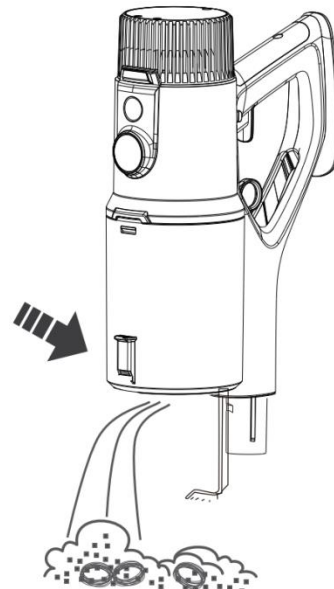
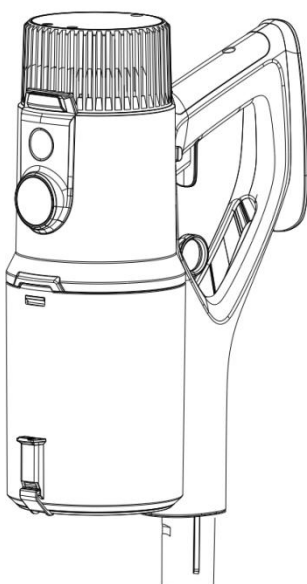
cama/sofá/almohada, etc.



marco de puerta/marco de ventana, etc.

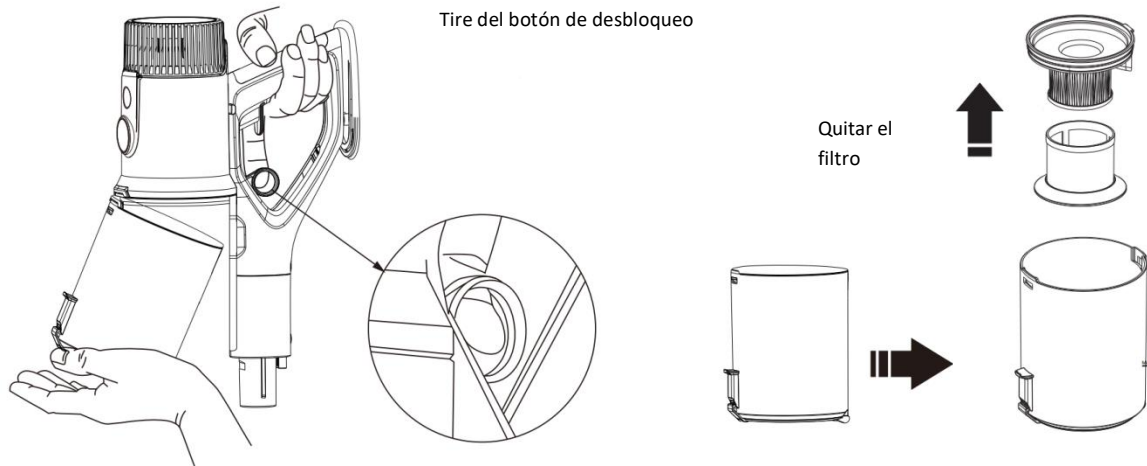
Cómo limpiar el recipiente de recogida

Desconecte el aspirador antes de limpiar el recipiente de recogida. Utilice el botón de desbloqueo para abrir el recipiente de recogida.



Limpeza del recipiente colector y del filtro

- Antes de limpiar, apague primero el aspirador.
- Tire del anillo de liberación y retire el contenedor de polvo. Retire el filtro del recipiente colector. Gire el filtro metálico para extraer el filtro.
- Limpie con agua o detergente neutro, escurra el paño de limpieza antes de limpiar. El agua no debe penetrar en el interior de los componentes eléctricos del aspirador.
- Después de la limpieza, procure no colocar el aspirador al sol o en un lugar húmedo. Todas las partes del recipiente colector deben secarse antes de utilizar el aspirador.

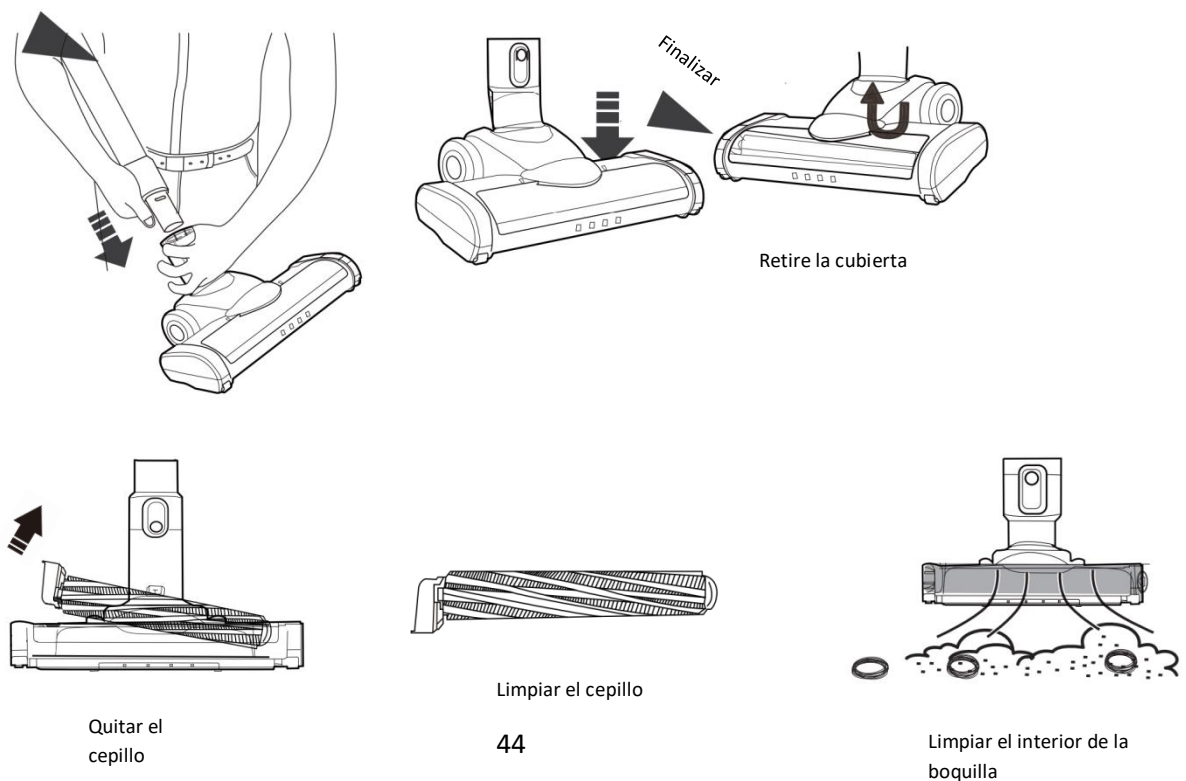


Atención. No utilice un cepillo para lavar el filtro. Limpie para evitar dañar el filtro. El filtro debe secarse después del lavado. Asegúrese de que esté seco antes de colocarlo en el aspirador. Ninguna parte del recipiente de recogida puede lavarse en el lavavajillas. No utilice un secador de pelo o aparato similar para secar el filtro.

Limpeza y desmontaje de la boquilla

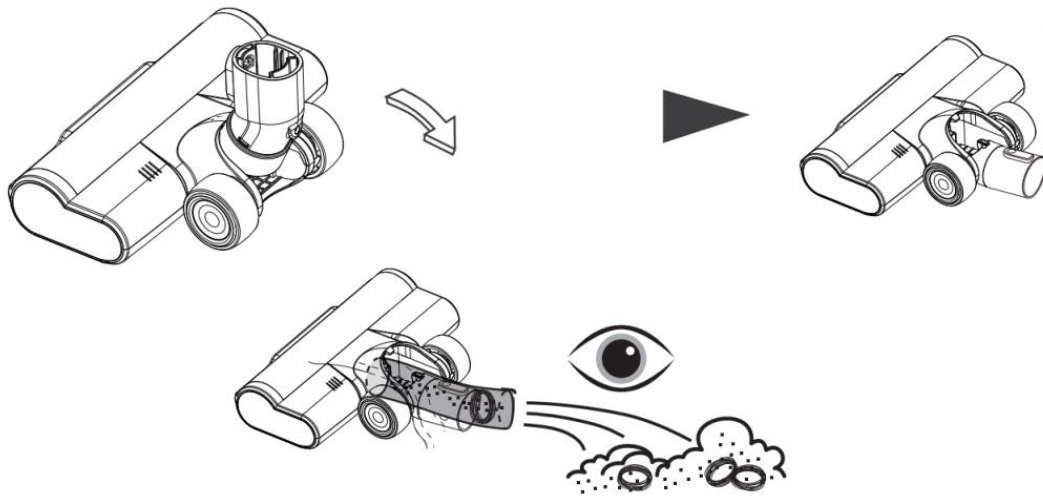
Asegúrese de que el aspirador esté apagado.

Retire la cubierta transparente del cepillo de la parte superior del cepillo y, a continuación, extraiga el cepillo para limpiarlo tirando hacia arriba desde el lateral donde se encuentra la tapa del extremo.



Empuje el cuello de la boquilla hacia abajo hasta que quede recto.

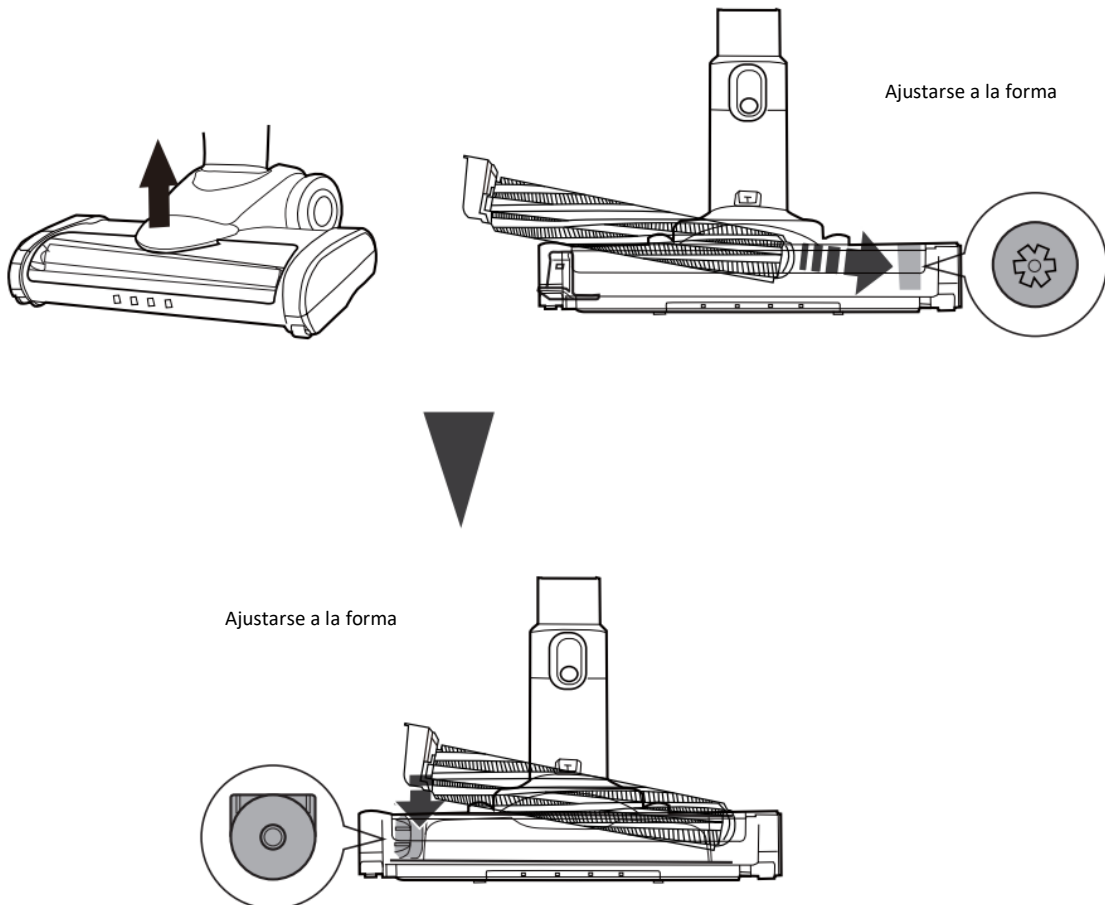
Alineación de curvas



Limpie regularmente la suciedad del interior de la garganta para garantizar un rendimiento de succión estable.

1. Para no afectar a la rotación del cepillo, retire y corte el pelo.
2. Después de limpiar el pelo, vuelva a colocar el cepillo en la boquilla.

Ajustarse a la forma



Atención. El cepillo se instala en la boquilla de suelo y la instalación debe ser precisa, de lo contrario el cepillo no girará.

Vuelva a colocar la tapa transparente en la boquilla.

Eliminación



Este producto no es un residuo ordinario. Para deshacerse del producto, utilice el sistema de reciclaje local o póngase en contacto con el distribuidor al que compró el producto. No deseche el producto con la basura doméstica normal. Utilizar el método de eliminación correcto ayudará a proteger el medio ambiente.

Declaración de conformidad

Productor: Gavri s.r.o.

Modelo AVC600

Se ha declarado que este producto cumple los requisitos y otras disposiciones pertinentes de la Directiva 2014/30/UE sobre compatibilidad electromagnética y la Directiva 2014/35/UE sobre baja tensión y todos los demás requisitos pertinentes de la Directiva de la UE. La Declaración de Conformidad ha sido emitida bajo nuestra responsabilidad y está disponible bajo petición.

Solución de problemas

El problema	Posible causa	Solución
El producto no funciona	Batería baja Envejecimiento de la batería Fallo del motor	Cargar la batería Compra una batería nueva y sustitúyela Contactar con el servicio de atención al cliente
El aspirador no aspira o tiene poca potencia de succión	El filtro está bloqueado	Limpiar el filtro según el capítulo sobre limpieza del filtro
	El recipiente colector está lleno de polvo	Vaciar el recipiente de recogida
	El recipiente colector no está instalado correctamente	Instalar correctamente el recipiente colector
	El cepillo universal está bloqueado	Limpiar el cepillo universal
	El filtro se utiliza durante demasiado tiempo	Compre un filtro nuevo y cámbielo cada seis meses
El cepillo universal ha dejado de funcionar al aspirar	El cepillo giratorio motorizado está bloqueado	Limpiar el cepillo giratorio motorizado
La batería no se puede cargar	Mal contacto con la base de carga	Cuelgue correctamente el aspirador en la base de carga
		Contactar con el servicio de atención al cliente
El indicador de carga no está encendido	El circuito interior de la base de carga está dañado	Contactar con el servicio de atención al cliente
	El adaptador no está conectado a una toma de corriente, batería o base de carga.	Compruebe si el adaptador está enchufado a una toma de corriente, a una batería o a una base de carga
Olor de la salida de aire del aspirador	Filtro sin limpiar	Limpiar el filtro según el capítulo sobre limpieza del filtro
La aspiradora tiene olor a plástico	Nuevo instrumento	El olor a plástico desaparece tras un rato de uso

Información sobre la denuncia

En caso de siniestro, la información más reciente está disponible en el sitio web del concesionario del país en cuestión.

Información del fabricante:

Si tiene alguna duda sobre su nuevo producto, póngase en contacto con nuestro equipo de atención al cliente.

Gavri s.r.o.
Slunečná 481/6, Brno
63400
República Checa

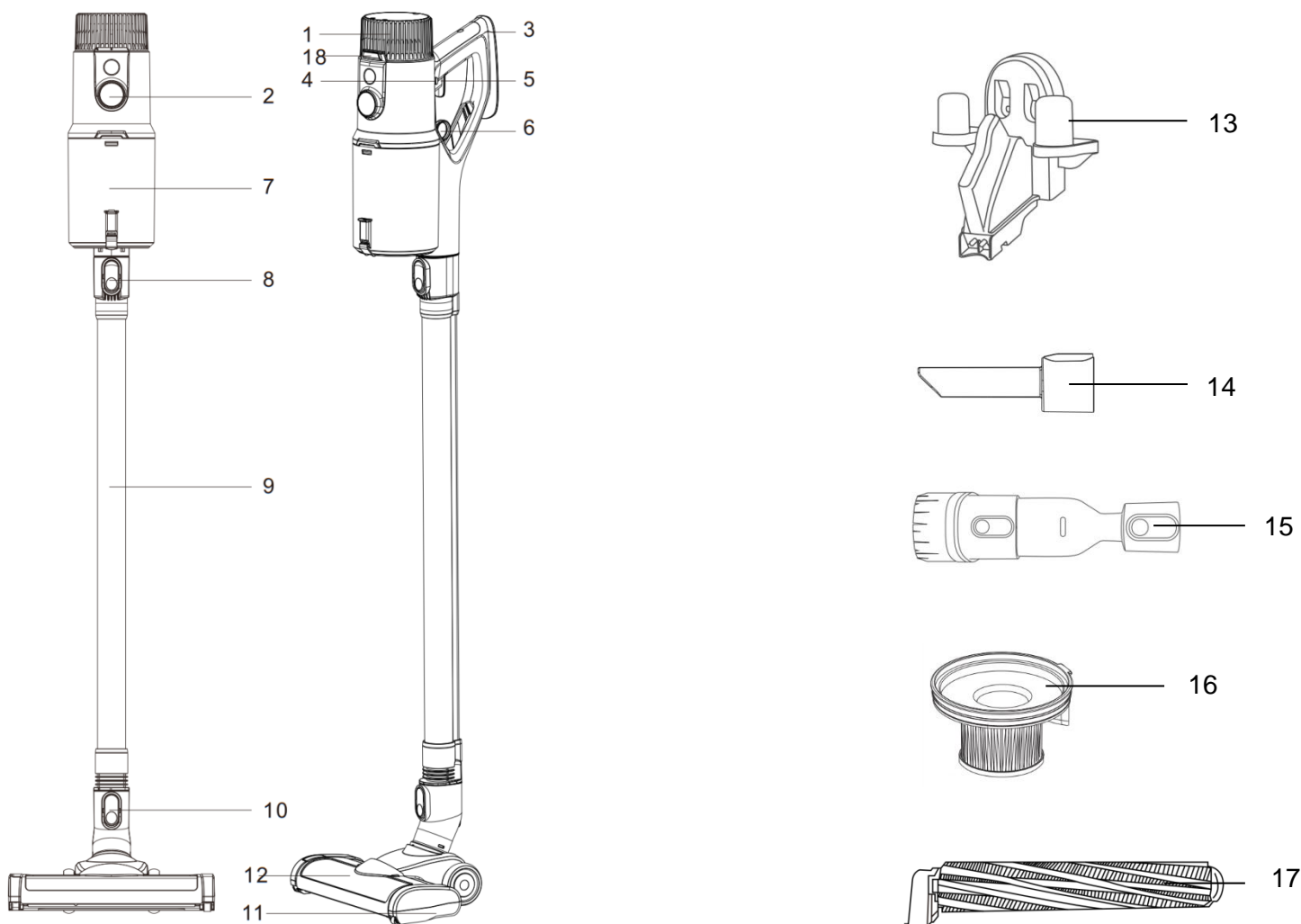
Correo electrónico:

obchod@gavri.cz
info@noaton.de

Inhoud van de verpakking

- Stofzuigerhuis met motor en opvangbak
- Universele vloerzuigmond + gemotoriseerde roterende borstel
- Batterij
- Voedingsadapter
- Muurbevestiging
- Buis
- Vervangend filter
- Spleetopzetstuk
- Combinatiehulpstuk

Productbeschrijving



1.	Batterij	10.	Ontgrendeling voor universeel mondstuk
2.	Weergave	11.	Universele vloerzuigmond
3.	Handgreep	12.	Ontgrendeling voor gemotoriseerde roterende borstel
4.	Fixatie op de triggerknop	13.	Muurbevestiging / oplaadbasis
5.	Triggerknop	14.	Spleetopzetstuk
6.	Vrijgeven van de opvangbak	15.	Combinatiehulpstuk
7.	Opvangbak	16.	Vervangend filter
8.	Ontgrendeling voor metalen buis	17.	Universele gemotoriseerde roterende borstel
9.	Metalen buis	18.	Ontgrendeling voor batterij

Veiligheidsinstructies

De veiligheid van het product is zorgvuldig overwogen bij het ontwerp en de productie. Gebruikers moeten het echter voorzichtig gebruiken. De volgende veiligheidsmaatregelen zijn noodzakelijk voor het gebruik:

- **Dit Noaton product mag alleen worden gebruikt door kinderen ouder dan 8 jaar en personen met beperkte fysieke, sensorische of mentale vaardigheden, of met onvoldoende ervaring en kennis, mits ze onder toezicht staan van een verantwoordelijke persoon of de juiste instructies en informatie hebben gekregen over het veilige gebruik van het product en de risico's. Reiniging en onderhoud van het product mogen niet worden uitgevoerd door kinderen zonder toezicht.**
- **Kinderen mogen niet met dit product spelen. Als het moet worden gebruikt door kleine kinderen of personen in hun nabijheid, moeten voorzichtigheid en uiterste voorzichtigheid worden betracht. Jonge kinderen moeten onder toezicht staan om te voorkomen dat ze met dit product of de accessoires spelen.**
- Gebruik het product alleen volgens de Noaton gebruiksaanwijzing. Voer geen onderhoud uit dat niet in deze instructies staat beschreven of dat niet wordt aanbevolen door onze klantenservice.
- Alleen gebruiken in een droge omgeving. Niet buitenshuis of op natte oppervlakken gebruiken.
- Raak geen enkel deel van de stekker of het product aan met natte handen.
- Gebruik het product niet met een beschadigd snoer of beschadigde stekker. Als het netsnoer beschadigd is, moet het worden vervangen door de fabrikant, diens servicevertegenwoordiger of geschikt gekwalificeerde personen om gevaar te voorkomen.
- Als het product niet goed werkt, beschadigd is of een harde klap heeft gehad, gebruik het dan niet en neem onmiddellijk contact op met onze klantenservice.
- Onderhoudswerkzaamheden aan het product mogen alleen worden uitgevoerd door een Noaton technicus. Probeer het product niet uit elkaar te halen, want onjuiste montage kan elektrisch gevaar of brand veroorzaken.
- Overbelast het netsnoer niet en bescherm het tegen contact met hete of hete oppervlakken. Leid het snoer niet door deuren of rond scherpe randen of hoeken. Leg het snoer niet op plaatsen waar er op gestapt of getrapt kan worden. Loop niet over het snoer heen.
- Gebruik het product niet om water op te zuigen.
- Zuig geen ontvlambare vloeistoffen zoals benzine op en gebruik het product niet op plaatsen waar deze vloeistoffen of hun dampen aanwezig kunnen zijn.
- Gebruik het product niet voor het opzuigen van brandende of rokende voorwerpen zoals sigaretten, lucifers of hete as.
- Zorg ervoor dat haar, losse kleding, vingers en andere lichaamsdelen zich op veilige afstand bevinden van openingen en bewegende delen zoals de borstel. Zorg dat de zuigbuis of hulpstukken niet in de buurt van de ogen, oren of mond komen.
- Steek geen voorwerpen in de openingen. Als de ventilatieopeningen geblokkeerd zijn, verwijder dan stof, pluizen, haar en andere obstructies die de luchtstroom kunnen belemmeren.
- Gebruik alleen door Noaton aanbevolen accessoires en reserveonderdelen.
- Gebruik het product altijd met een transparant stofreservoir en de filtereenheid correct geplaatst.
- Haal de stekker uit het stopcontact als u de adapter langere tijd niet gaat gebruiken.
- Voordat u reinigings- of onderhoudswerkzaamheden uitvoert, moet u de netadapter loskoppelen van het lichtnet en de batterij uit het product verwijderen.
- Wees heel voorzichtig bij het stofzuigen van de trap.
- Houd uw handen en vingers op veilige afstand van de startknop als u nog niet klaar bent om te beginnen met stofzuigen. Als u het product draagt met uw vinger op de startknop, kan dit leiden tot onbedoeld inschakelen en letsel.
- Gebruik het product niet buitenshuis, in de badkamer of in de buurt van een zwembad op minder dan 3 meter afstand. Het wordt afgeraden om het te gebruiken op natte oppervlakken of om het bloot te stellen aan vocht, regen of sneeuw.
- Gebruik alleen de originele Noaton voedingsadapter en Noaton batterijpack voor het opladen, aangezien andere types letsel en schade kunnen veroorzaken.
- Let er bij het verwijderen of vervangen van de gemotoriseerde roterende borstel op dat u de aan/uitschakelaar niet indrukt totdat de universele zuigmond van de stofzuiger weer gemonteerd is.
- Koppel de batterij altijd los als u het product langere tijd niet gebruikt.
- Als de batterij niet meer werkt of beschadigd is, verwijdert u deze uit het product en voert u deze af volgens de plaatselijke voorschriften.
- Gebruik geen batterij of product dat beschadigd of aangepast is. Deze wijzigingen kunnen gevaarlijke situaties veroorzaken. Stel de batterij of het product niet bloot aan vuur of overmatige hitte.
- Gooi beschadigde of defecte batterijen weg in overeenstemming met de plaatselijke voorschriften en schakel de batterij altijd uit voordat u deze uit het product verwijdert.
- De batterij is verzegeld en vormt normaal gesproken geen veiligheidsrisico. Mocht de accu gaan lekken, raak de vloeistof dan niet aan en volg de veiligheidsinstructies in de voorgaande tekst.
- Volg de oplaadinstructies en gebruik de batterij of het product niet bij extreme temperaturen die buiten het gespecificeerde bereik lagen, omdat dit schade aan de batterij kan veroorzaken en het risico op brand kan vergroten.
- Alle onderhoud en reparaties moeten worden uitgevoerd door de fabrikant of zijn geautoriseerde servicepartners met gebruik van originele Noaton vervangingsonderdelen. Probeer het product niet zelf aan te passen of te repareren.
- **BRANDGEVAAR WAARSCHUWING:** Plaats dit product niet op of in de buurt van een heet oppervlak en laat het niet verbranden, zelfs niet als het ernstig beschadigd is, aangezien de batterij kan ontbranden of exploderen.
- **BRANDGEVAAR WAARSCHUWING:** Gebruik geen geparfumeerde producten op de filters van dit product omdat sommige chemicaliën in deze producten ontvlambaar zijn en brand kunnen veroorzaken.

DIT TYPE APPARAAT IS UITSLUITEND BEDOELD VOOR HUISHOUDELIJK GEBRUIK

De stofzuiger opladen

Opgelet: vergeet niet de stofzuiger uit te schakelen voor het opladen!

Het display detecteert automatisch wanneer het apparaat wordt opgeladen!

Als het apparaat volledig is opgeladen, stopt de stofzuiger automatisch met opladen om de batterij te beschermen, zodat de voedingsadapter lange tijd op de voeding kan worden aangesloten zonder de batterij te beschadigen. Als de batterij wordt opgeladen,

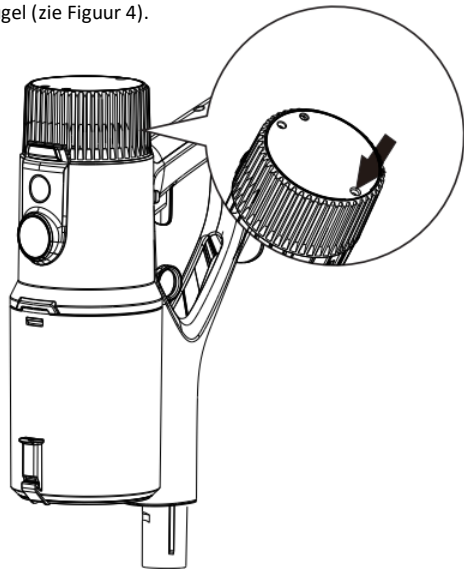
knippert de rode LED en toont het display de huidige laadstatus. Als de batterij volledig is opgeladen, stopt de rode LED met knippen en brandt hij constant.

Opmerking: We raden aan de batterij meerdere keren volledig op te laden en te ontladen om de maximale capaciteit van de batterij te bereiken. Het duurt ongeveer 4-6 uur om de batterij volledig op te laden.

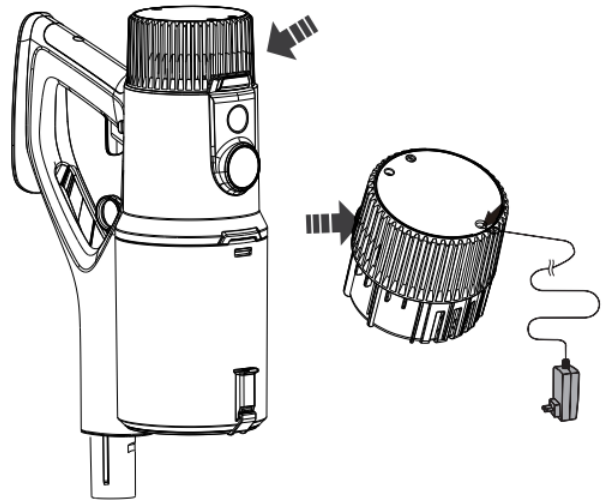
Zoals getoond in Figuur 1 kan het apparaat rechtstreeks op de stroomadapter worden aangesloten en direct worden opgeladen.

Zoals getoond in Figuur 2, kan de batterij worden verwijderd en afzonderlijk worden opgeladen.

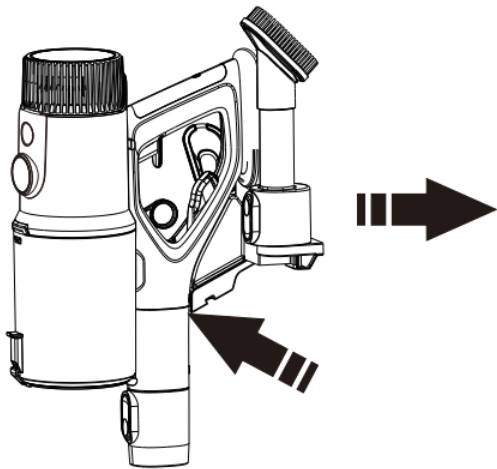
Zoals getoond in Figuur 3, kan het apparaat worden opgeladen op een muurbeugel. De adapter moet worden aangesloten op de muurbeugel (zie Figuur 4).



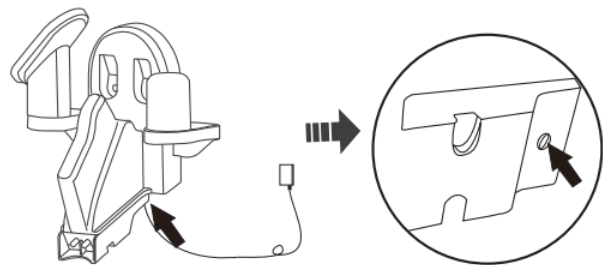
Figuur 1



Figuur 2



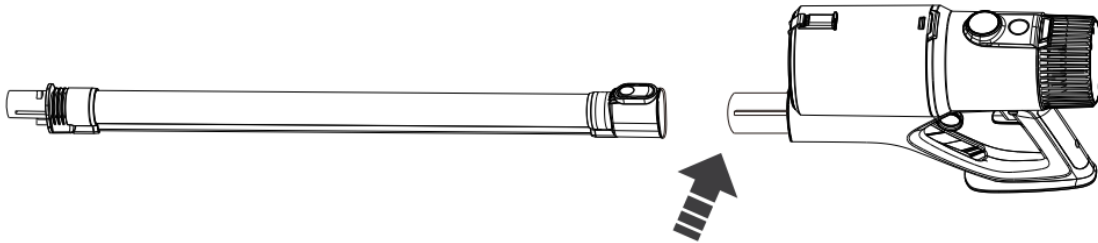
Figuur 3



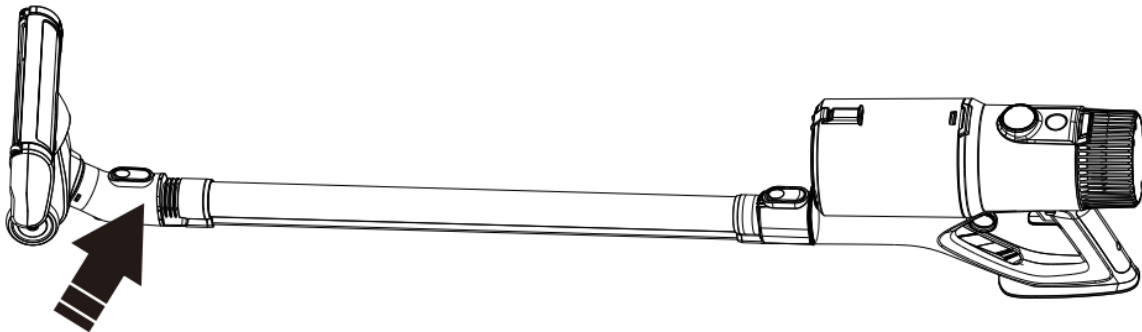
Figuur 4

Een stofzuiger in elkaar zetten

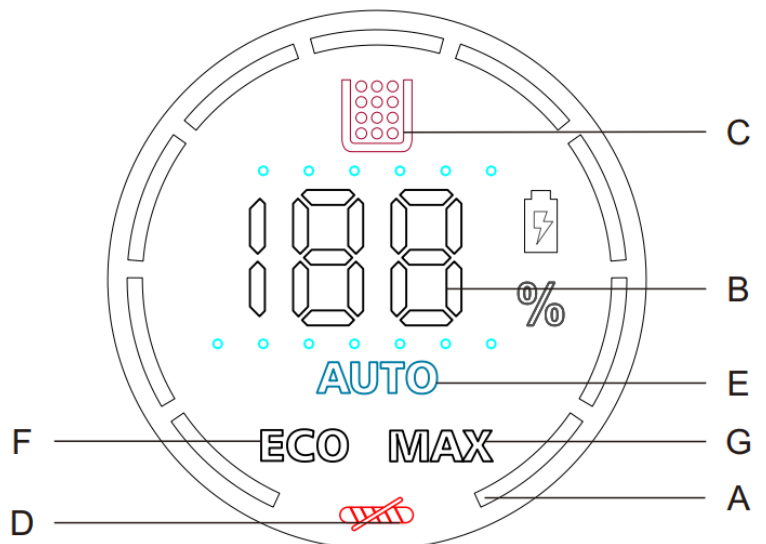
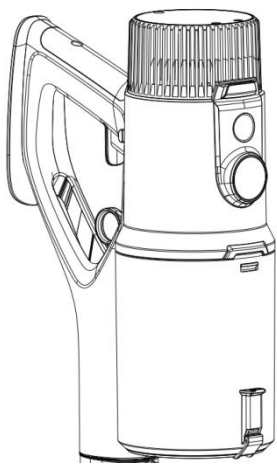
Sluit de metalen buis aan op de stofzuigerbehuizing.



Bevestig het universele mondstuk op de buis.



Beschrijving weergegeven



A	Motorsnelheid	E	Automatische modus
B	Batterijcapaciteit	F	Eco-modus
C	Indicator volle opvangbak	G	Maximale modus
D	Verstopte borstel		

Modi

Druk op de startknop om de stofzuiger te starten. Om de startknop te vergrendelen, schuif je de vergrendelknop van links naar rechts. Om te ontgrendelen schuif je de vergrendelknop van rechts naar links.

Automatische modus (AUTO)

Aanbevolen modus voor normaal stofzuigen. Met behulp van een stofsensor in de universele zuigmond past de stofzuiger de zuigkracht automatisch aan de hoeveelheid vuil aan. Bij gebruik van andere hulpstukken zuigt hij op de optimale snelheid. De geschatte levensduur van de batterij is 45-55 min.

Maximale modus (MAX)

Wordt gebruikt voor grondig plaatselijk zuigen van diep ingebed vuil. Batterijlevensduur is ongeveer 12-14 min.

Eco-modus (ECO)

De langst mogelijke werktijd voor een uitgebreide reiniging van het hele huishouden. Geschatte levensduur van de batterij is 75-85 min.

Correct gebruik van het universele mondstuk

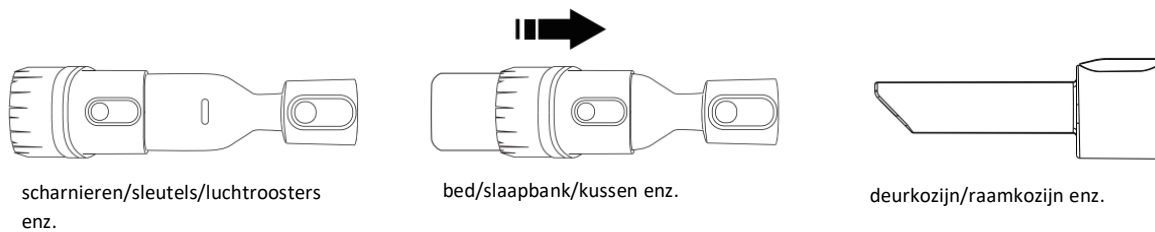
Zorg ervoor dat de onderkant van de zuigmonden of hulpstukken schoon zijn en vrij van vreemde voorwerpen die schade kunnen veroorzaken.

Voordat je begint met het stofzuigen van de vloer, meubels, matten of tapijten, is het aan te raden om de schoonmaakinstructies in de handleiding van de fabrikant van het materiaal te lezen.

Een universele gemotoriseerde roterende borstel is meestal geschikt voor het stofzuigen van harde en gladde oppervlakken zoals houten vloeren, laminaat, tegels, linoleum en vinylvloeren. Dit type borstel kan ook worden gebruikt op kort- of laagpolig tapijt, maar wordt gewoonlijk niet aanbevolen voor het stofzuigen van diep- of hoogpolig tapijt omdat het vuil in de diepe vezels niet zo effectief kan worden opgezogen.

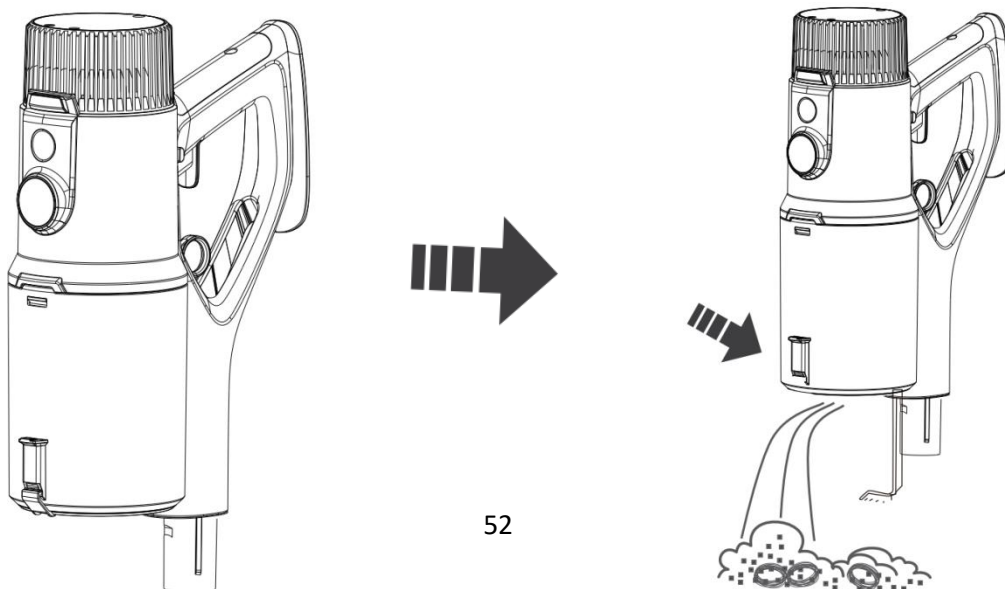
Let op - De universele gemotoriseerde roterende borstel van het apparaat kan schade veroorzaken aan sommige soorten tapijt en vloerbedekking. Sommige tapijten kunnen gaan rafelen wanneer ze met de borstel worden gestofzuigd. Als dit gebeurt, is het aan te raden om zonder borstel te stofzuigen en contact op te nemen met de fabrikant van het vloermateriaal.

Hoe kies je de juiste accessoires?



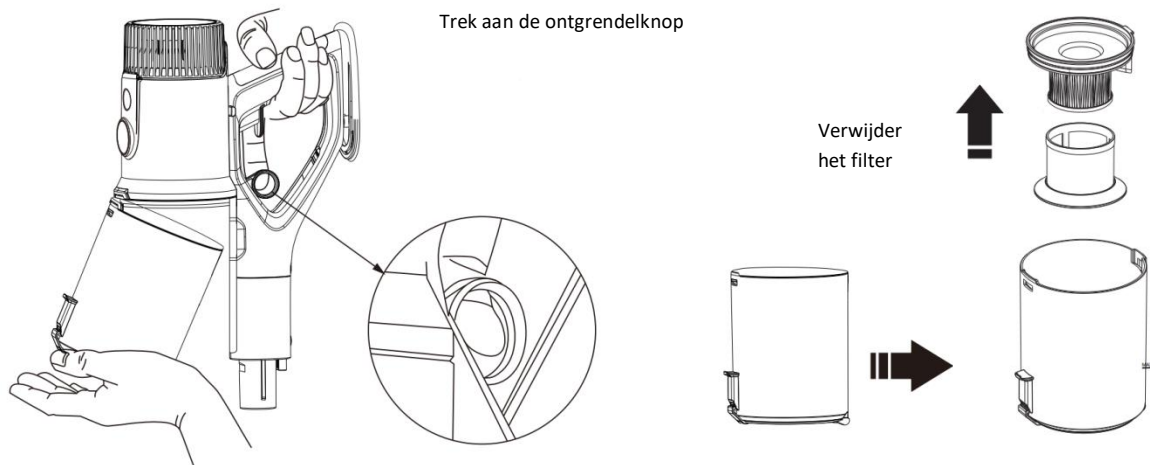
De opvangbak reinigen

Schakel de stofzuiger uit voordat u de opvangbak reinigt. Gebruik de ontgrendelknop om de opvangbak te openen.



De opvangbak en het filter reinigen

- Schakel eerst de stofzuiger uit voordat u gaat schoonmaken.
- Trek aan de ontgrendelingsring en verwijder het stofreservoir. Verwijder het filter uit de opvangbak. Draai het metalen filter om het filter te verwijderen.
- Reinig met water of een neutraal reinigingsmiddel, wring de reinigingsdoek uit voor het reinigen. Er mag geen water in het inwendige van de elektrische onderdelen van de stofzuiger komen.
- Plaats de stofzuiger na het reinigen niet in de zon of op een vochtige plaats. Alle onderdelen van de opvangbak moeten gedroogd zijn voordat u de stofzuiger gebruikt.

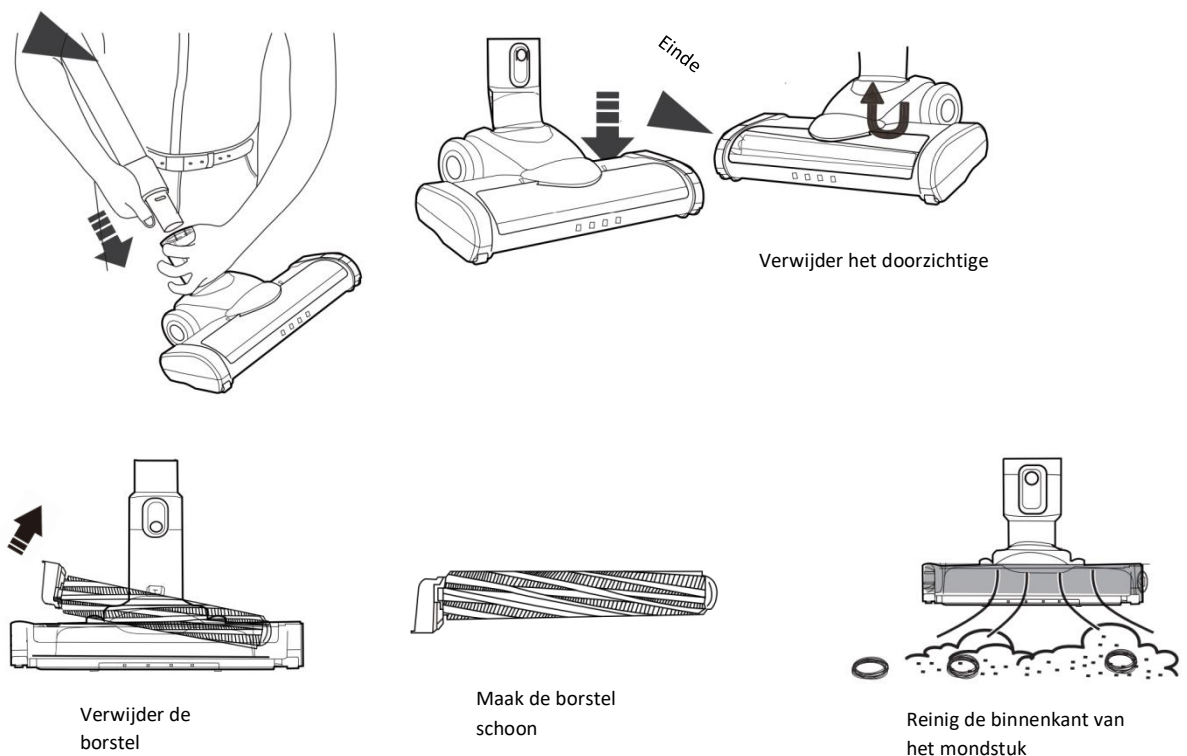


Let op! Gebruik geen borstel om het filter te wassen. Reinig om beschadiging van het filter te voorkomen. Het filter moet na het wassen gedroogd worden. Zorg ervoor dat het droog is voordat je het in de stofzuiger plaatst. Geen enkel onderdeel van de opvangbak mag in de vaatwasser. Gebruik geen haardroger of vergelijkbaar apparaat om het filter te drogen.

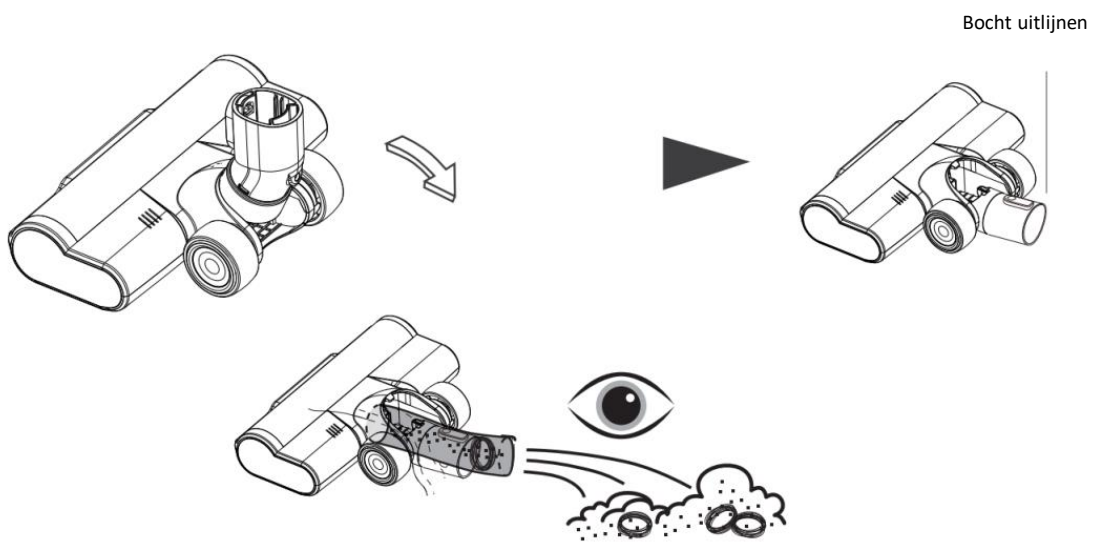
Het mondstuk reinigen en demonteren

Zorg ervoor dat de stofzuiger is uitgeschakeld.

Verwijder het doorzichtige borsteldekse van de bovenkant van de borstel en verwijder vervolgens de borstel voor reiniging door deze omhoog te trekken vanaf de zijkant waar de eindkap zit.

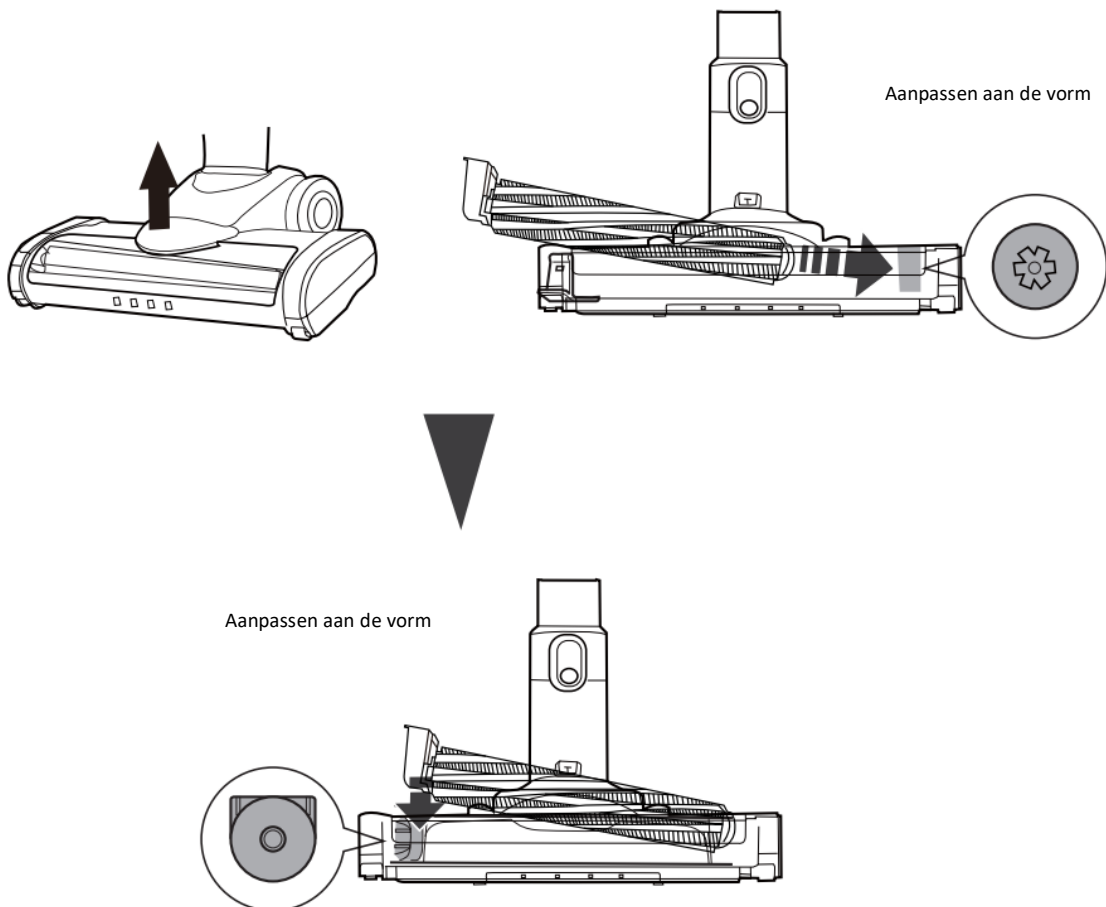


Duw de hals van het mondstuk naar beneden in een rechte positie.



Reinig regelmatig het vuil in de keel om een stabiele zuigkracht te garanderen.

1. Verwijder en knip het haar om de rotatie van de borstel niet te beïnvloeden.
2. Plaats de borstel na het reinigen van het haar terug in het mondstuk.



Let op! De borstel wordt in het vloermondstuk geïnstalleerd en de installatie moet nauwkeurig gebeuren, anders draait de borstel niet.

Plaats het doorzichtige deksel terug op het mondstuk.

Verwijdering



Dit product is geen gewoon afval. Gebruik voor het weggoien van het product uw plaatselijke recyclingsysteem of neem contact op met de winkelier bij wie u het product hebt gekocht. Gooi het product niet weg met het gewone huishoudelijke afval. Gebruik de juiste verwijderingsmethode om het milieu te beschermen.

Verklaring van conformiteit

Producent: Gavri s.r.o.

Model: AVC600

Er is verklaard dat dit product voldoet aan de vereisten en andere relevante bepalingen van Richtlijn 2014/30/EU inzake elektromagnetische compatibiliteit en Richtlijn 2014/35/EU inzake laagspanning en alle andere relevante vereisten van de EU-richtlijn. De conformiteitsverklaring is afgegeven onder onze verantwoordelijkheid en is op verzoek verkrijgbaar.

Problemen oplossen

Het probleem	Mogelijke oorzaak	Oplossing
Het product werkt niet	Batterij bijna leeg Batterijveroudering Motorstoring	De batterij opladen Koop een nieuwe batterij en vervang deze Contact opnemen met de klantenservice
Stofzuiger zuigt niet of heeft weinig zuigkracht	Het filter is geblokkeerd	Reinig het filter volgens het hoofdstuk over filterreiniging
	De opvangbak zit vol stof	Leeg de opvangbak
	De opvangbak is niet goed geïnstalleerd	Installeer de opvangbak op de juiste manier
	Universele borstel is geblokkeerd	Reinig de universele borstel
	Het filter wordt te lang gebruikt	Koop een nieuw filter en vervang het elke zes maanden
Universele borstel werkt niet meer tijdens het stofzuigen	Gemotoriseerde roterende borstel is geblokkeerd	De gemotoriseerde roterende borstel reinigen
De batterij kan niet worden opgeladen	Slecht contact met de laadbasis	Hang de stofzuiger op de juiste manier aan de oplaadbasis
		Contact opnemen met de klantenservice
Oplaadindicator brandt niet	Het circuit in de laadbasis is beschadigd	Contact opnemen met de klantenservice
	De adapter is niet aangesloten op een stopcontact, batterij of oplaadbasis	Controleer of de adapter is aangesloten op een stopcontact, batterij of laadstation.
Geur uit de luchtuitlaat van de stofzuiger	Filter niet schoongemaakt	Reinig het filter volgens het hoofdstuk over filterreiniging
De stofzuiger ruikt naar plastic	Nieuw instrument	De geur van plastic verdwijnt na een tijdje gebruik

Informatie over de klacht

In het geval van een claim is de meest recente informatie beschikbaar op de website van de dealer in het betreffende land.

Fabrikantgegevens:

Als je vragen hebt over je nieuwe product, neem dan contact op met onze klantenservice.

Gavri s.r.o.
Slunečná 481/6, Brno
63400
Tsjechische Republiek

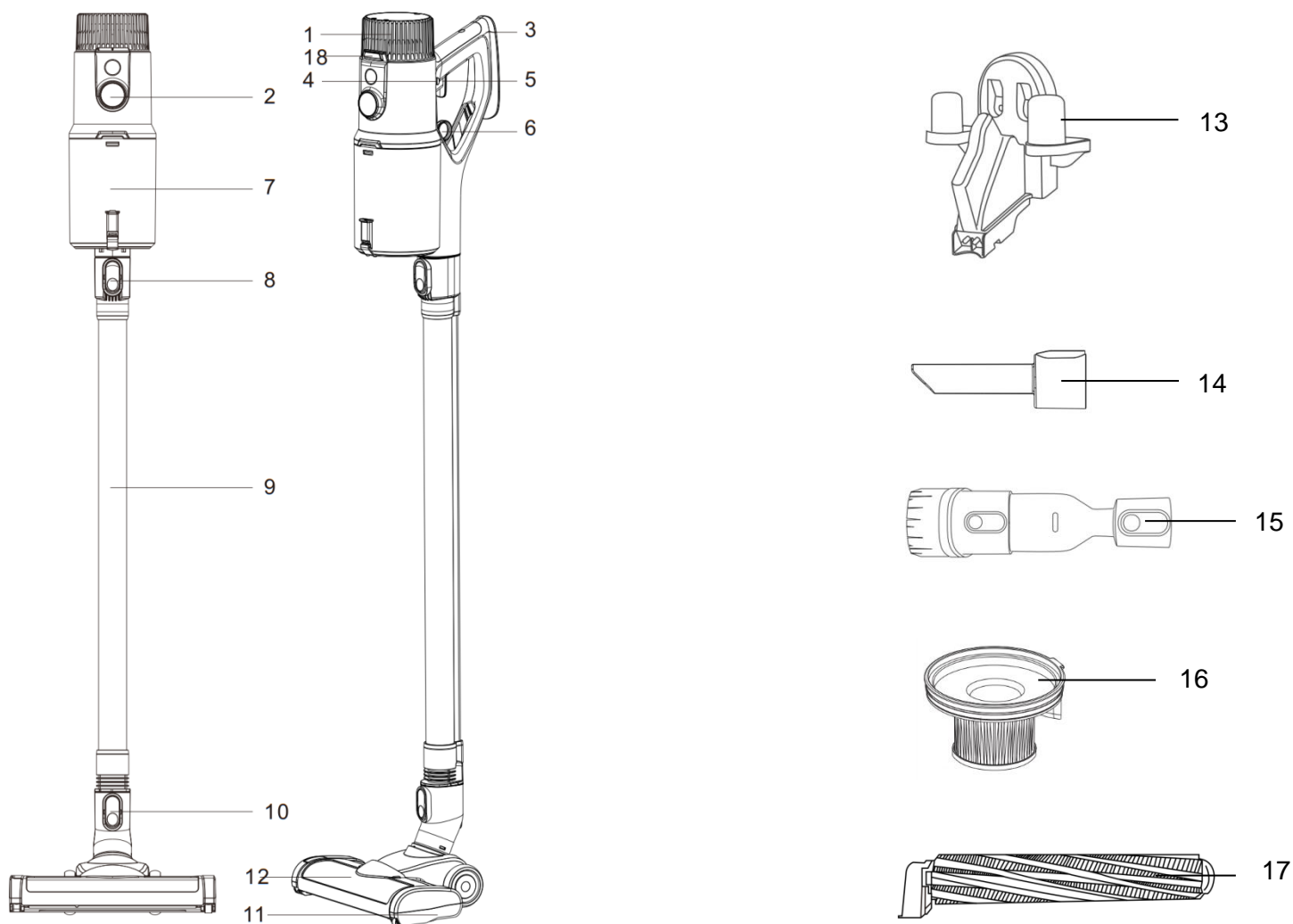
E-mail:

obchod@gavri.cz
info@noaton.de

Obsah balenia

- Telo vysávača s motorom a zbernou nádobou
- Univerzálna podlahová hubica + motorizovaná rotačná kefa
- Batérie
- Napájací adaptér
- Montáž na stenu
- Trubica
- Náhradný filter
- Štrbinový nástavec
- Kombinovaný nástavec

Popis produktu



1.	Batérie	10.	Uvoľňovač pre univerzálnu hubicu
2.	Zobrazenie	11.	Univerzálna podlahová hubica
3.	Rukoväť	12.	Uvoľnenie pre motorovú rotačnú kefu
4.	Fixácia na spúšťacie tlačidlo	13.	Nástenný držiak / nabíjacia základňa
5.	Tlačidlo spúšte	14.	Štrbinový nástavec
6.	Uvoľnenie zbernej nádoby	15.	Kombinovaný nástavec
7.	Zberná nádoba	16.	Náhradný filter
8.	Uvoľnenie pre kovovú trubicu	17.	Univerzálna motorizovaná rotačná kefa
9.	Kovová trubica	18.	Uvoľnenie batérie

Bezpečnostné pokyny

Pri návrhu a výrobe výrobku bola starostlivo zohľadnená jeho bezpečnosť. Používatelia ho však musia používať opatrne. Pri jeho používaní je potrebné dodržiavať nasledujúce bezpečnostné opatrenia:

- **Tento výrobok Noaton môžu používať deti staršie ako 8 rokov a osoby so zníženými fyzickými, zmyslovými alebo mentálnymi schopnosťami alebo s nedostatočnými skúsenosťami a znalosťami len za predpokladu, že sú pod dohľadom zodpovednej osoby alebo dostali príslušné pokyny a informácie o bezpečnom používaní výrobku a súvisiacich rizikách. Čistenie a údržbu výrobku nesmú vykonávať deti bez dozoru.**
- **Deti sa s týmto výrobkom nesmú hrať. Ak ho majú používať malé deti alebo osoby v ich blízkosti, je potrebné dbať na opatrnosť a maximálnu obozretnosť. Malé deti by mali byť pod dohľadom, aby sa zabránilo akejkoľvek hre s týmto výrobkom alebo jeho príslušenstvom.**
- Výrobok používajte len v súlade s návodom na použitie Noaton. Nevykonaвайте žiadnu údržbu, ktorá nie je opísaná v tomto návode alebo odporúčaná naším oddelením služieb zákazníkom.
- Používajte len v suchom prostredí. Nepoužívajte vo vonkajšom prostredí alebo na mokrých povrchoch.
- Nedotýkajte sa žiadnej časti zástrčky alebo výrobku mokrými rukami.
- Nepoužívajte výrobok s poškodeným káblom alebo zástrčkou. Ak je napájací kábel poškodený, musí ho vymeniť výrobca, jeho servisný zástupca alebo príslušne kvalifikované osoby, aby sa predišlo nebezpečenstvu.
- Ak výrobok nefunguje správne, je poškodený alebo bol vystavený silnému nárazu, nepoužívajte ho a okamžite kontaktujte náš zákaznícky servis.
- Akékoľvek servisné práce na výrobku môže vykonávať len technik spoločnosti Noaton. Nepokúšajte sa výrobok rozoberať, pretože nesprávna montáž môže spôsobiť nebezpečenstvo elektrického prúdu alebo požiar.
- Nepreťažujte napájací kábel a chráňte ho pred kontaktom s horúcimi alebo horúcimi povrchmi. Kábel nevedzte do dverí ani okolo ostrých hrán alebo rohov. Neumiestňujte kábel na miesta, kde by sa naň mohlo stúpiť alebo naň šliapnúť. Neprechádzajte cez kábel.
- Nepoužívajte výrobok na vysávanie vody.
- Nevysávajte horľavé kvapaliny, ako je benzín, ani výrobok nepoužívajte na miestach, kde sa môžu nachádzať tieto kvapaliny alebo ich výpary.
- Výrobok nepoužívajte na vysávanie horiacich alebo fajčiacich predmetov, ako sú cigarety, zápalky alebo horúci popol.
- Uistite sa, že vlasy, voľné oblečenie, prsty a iné časti tela sú v bezpečnej vzdialenosti od otvorov a pohyblivých častí, ako je kefa. Nedovoľte, aby sa sacia trubica alebo nástavce na ňu nachádzali v blízkosti očí, uší alebo úst.
- Do otvorov nevkladajte žiadne predmety. Ak sú vetracie otvory zablokované, odstráňte prach, chuchvalce, vlasy a iné prekážky, ktoré môžu obmedzovať prúdenie vzduchu.
- Používajte len príslušenstvo a náhradné diely odporúčané spoločnosťou Noaton.
- Výrobok vždy používajte s priehľadnou nádobou na prach a správne umiestnenou filtračnou jednotkou.
- Ak neplánujete napájací adaptér používať dlhší čas, odpojte ho zo zásuvky.
- Pred čistením alebo údržbou odpojte napájací adaptér od elektrickej siete a vyberte batériu z výrobku.
- Pri vysávaní schodov buďte veľmi opatrní.
- Ak nie ste pripravení začať vysávať, držte ruky a prsty v bezpečnej vzdialenosti od tlačidla štart. Prenášanie výrobku s prstom na spúšťačom tlačidle môže viesť k náhodnému zapnutiu a zraneniu.
- Výrobok nepoužívajte vonku, v kúpeľni alebo v blízkosti bazéna vo vzdialenosti menšej ako 3 metre. Neodporúča sa používať ho na mokrých povrchoch alebo ho vystavovať vlhkosti, dažďu alebo snehu.
- Na nabíjanie používajte iba originálny napájací adaptér Noaton a batériový blok Noaton, pretože iné typy môžu spôsobiť zranenie a poškodenie.
- Pri demontáži alebo výmene motorovej rotačnej kefy dávajte pozor, aby ste nestlačili vypínač, kým univerzálnu hubicu vysávača opäť nezmontujete.
- Ak nebudete výrobok dlhší čas používať, vždy odpojte batériu.
- Ak batéria prestala fungovať alebo je poškodená, vyberte ju z výrobku a zlikvidujte ju v súlade s miestnymi predpismi.
- Nepoužívajte batériu alebo výrobok, ktorý je poškodený alebo upravený. Tieto úpravy môžu spôsobiť nebezpečné situácie. Nevystavujte batériu alebo výrobok ohňu alebo nadmernému teplu.
- Poškodené alebo nefunkčné batérie zlikvidujte v súlade s miestnymi predpismi a pred vybratím batérie z výrobku ju vždy vypnite.
- Batéria je uzavretá a zvyčajne nepredstavuje bezpečnostné riziko. V prípade úniku kvapaliny z batérie sa jej nedotýkajte a dodržiavajte bezpečnostné pokyny uvedené v predchádzajúcom texte.
- Dodržiavajte pokyny na nabíjanie a nepoužívajte batériu ani výrobok pri extrémnych teplotách, ktoré boli mimo špecifikovaného rozsahu, pretože to môže spôsobiť poškodenie batérie a zvýšiť riziko požiaru.
- Všetky servisné práce a opravy musí vykonávať výrobca alebo jeho autorizovaní servisní partneri s použitím originálnych náhradných dielov Noaton. Nepokúšajte sa výrobok upravovať alebo opravovať sami.
- **VAROVANIE PRED POŽIAROM:** Neumiestňujte tento výrobok na horúci povrch alebo do jeho blízkosti, ani ho nenechajte horieť, a to ani v prípade, že je vážne poškodený, pretože batéria by sa mohla vznietiť alebo vybuchnúť.
- **VAROVANIE PRED POŽIAROM:** Na filtre tohto výrobku nepoužívajte žiadne voňavé alebo parfumované výrobky, pretože niektoré chemikálie v týchto výrobkoch sú horľavé a môžu spôsobiť požiar.

TENTO TYP SPOTREBIČA JE URČENÝ LEN NA POUŽITIE V DOMÁCNOSTI

Nabíjanie vysávača

Pozor: pred nabíjaním nezabudnite vysávač vypnúť!

Na displeji sa automaticky rozpozná, kedy sa zariadenie nabíja!

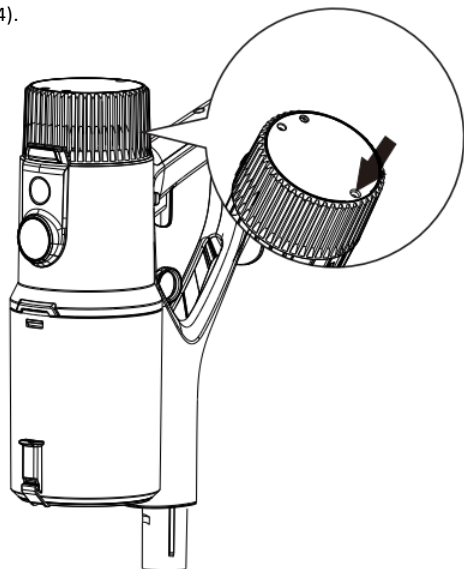
Po úplnom nabití sa vysávač automaticky prestane nabíjať, aby chránil batériu a aby mohol byť napájací adaptér pripojený k elektrickej sieti dlhší čas bez poškodenia batérie. Keď sa batéria nabíja, bliká červená kontrolka a na displeji sa zobrazuje aktuálny stav nabitia. Keď je batéria úplne nabitá, červená LED prestane blikať a bude svietiť stále.

Poznámka: Odporúčame batériu niekoľkokrát úplne nabiť a vybiť, aby sa dosiahla maximálna kapacita batérie. Približný čas úplného nabitia batérie je 4-6 hodín.

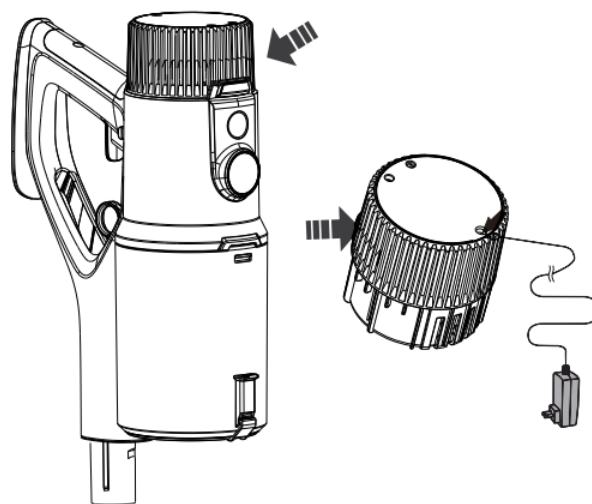
Ako je znázornené na obrázku 1, zariadenie možno pripojiť priamo k napájacímu adaptéru a nabíjať ho priamo.

Ako je znázornené na obrázku 2, batériu je možné vybrať a nabíjať samostatne.

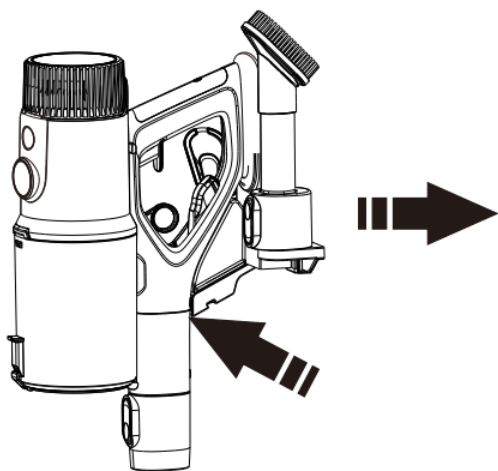
Ako je znázornené na obrázku 3, zariadenie možno nabíjať na nástennom držiaku. Adaptér musí byť pripojený k nástennému držiaku (pozri obrázok 4).



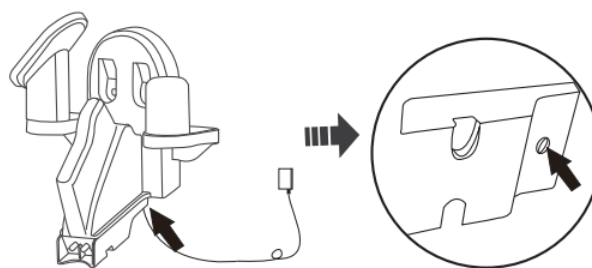
Obrázok 1



Obrázok 2



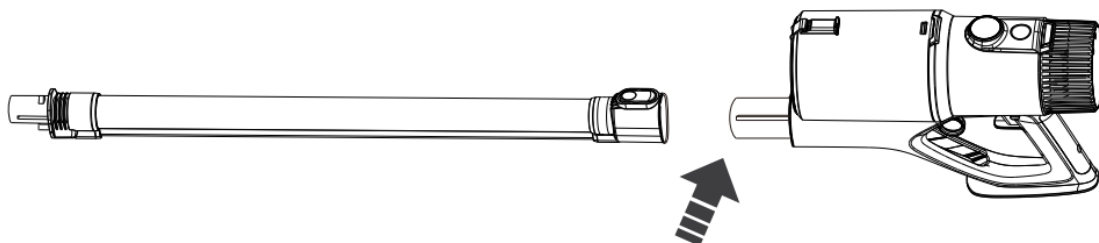
Obrázok 3



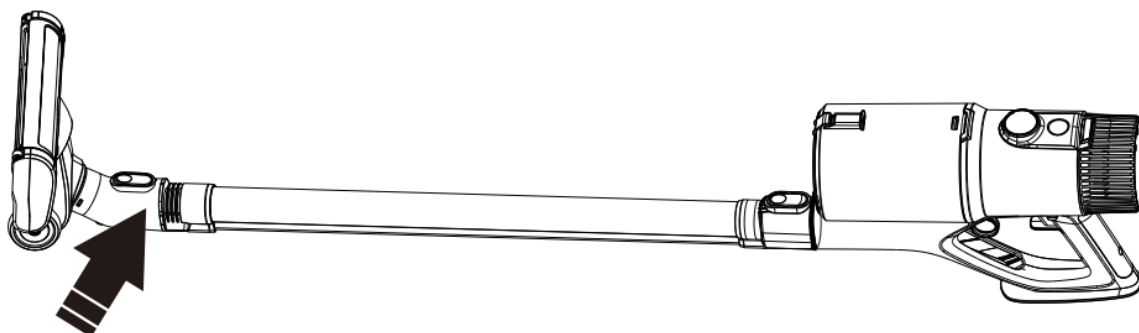
Obrázok 4

Ako zostaviť vysávač

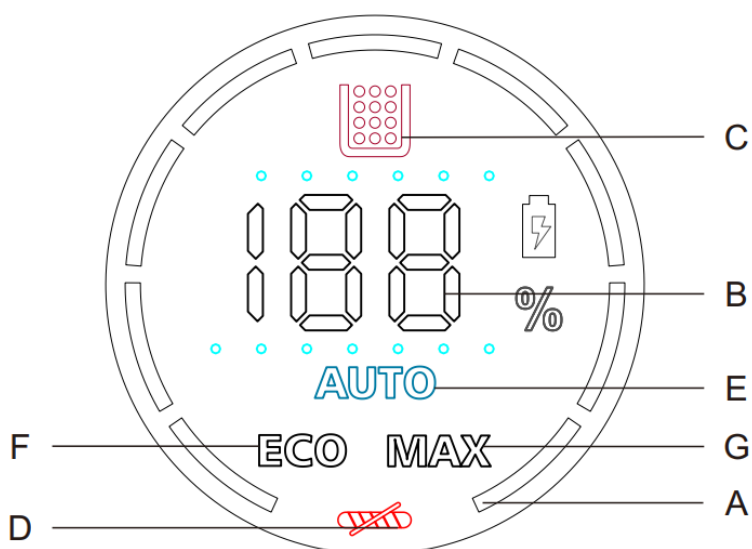
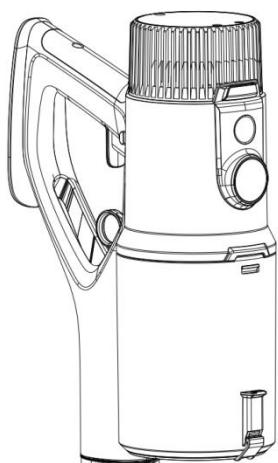
Pripojte kovovú trubicu k telu vysávača.



Pripojte univerzálnu hubicu k trubici.



Popis zobrazenia



A	Otáčky motora	E	Automatický režim
B	Kapacita batérie	F	Ekologický režim
C	Indikátor plnej zbernej nádoby	G	Režim Max
D	Zablokovaná kefa		

Režimy

Stlačením tlačidla Štart spustíte vysávač. Ak chcete zablokovať tlačidlo štart, posuňte tlačidlo blokovania zľava doprava. Ak chcete odomknúť, posuňte blokovacie tlačidlo sprava doľava.

Automatický režim (AUTO)

Odporúčaný režim pre bežné vysávanie. Pomocou snímača prachu v univerzálnej hubici vysávač automaticky upravuje sací výkon podľa množstva nečistôt. Pri použití iných nastavcov vysáva optimálnou rýchlosťou. Približná výdrž batérie je 45-55 min.

Maximálny režim (MAX)

Slúži na dôkladné lokálne vysávanie hlboko usadených nečistôt. Približná výdrž batérie je 12-14 min.

Ekologický režim (ECO)

Najdlhší možný čas prevádzky na rozsiahle čistenie celej domácnosti. Približná výdrž batérie je 75-85 min.

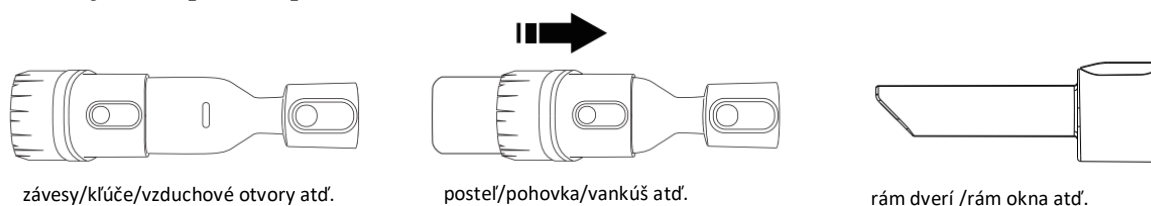
Správne používanie univerzálnej hubice

Uistite sa, že spodná časť hubice alebo nastavcov je čistá a neobsahuje žiadne cudzie predmety, ktoré by mohli spôsobiť poškoenie. Skôr ako začnete vysávať podlahu, nábytok, rohože alebo koberce, odporúčame vám prečítať si pokyny na čistenie v návode výrobcu materiálu.

Univerzálna motorová rotačná kefa je zvyčajne vhodná na vysávanie tvrdých a hladkých povrchov, ako sú drevené podlahy, laminátové podlahy, dlaždice, linoleum a vinylové podlahy. Tento typ kefy možno použiť aj na koberce s krátkym alebo nízkym vlasom, ale zvyčajne sa neodporúča na vysávanie kobercov s hlbokým alebo vysokým vlasom, pretože nedokáže tak účinne zachytiť nečistoty v hlbokých vláknach.

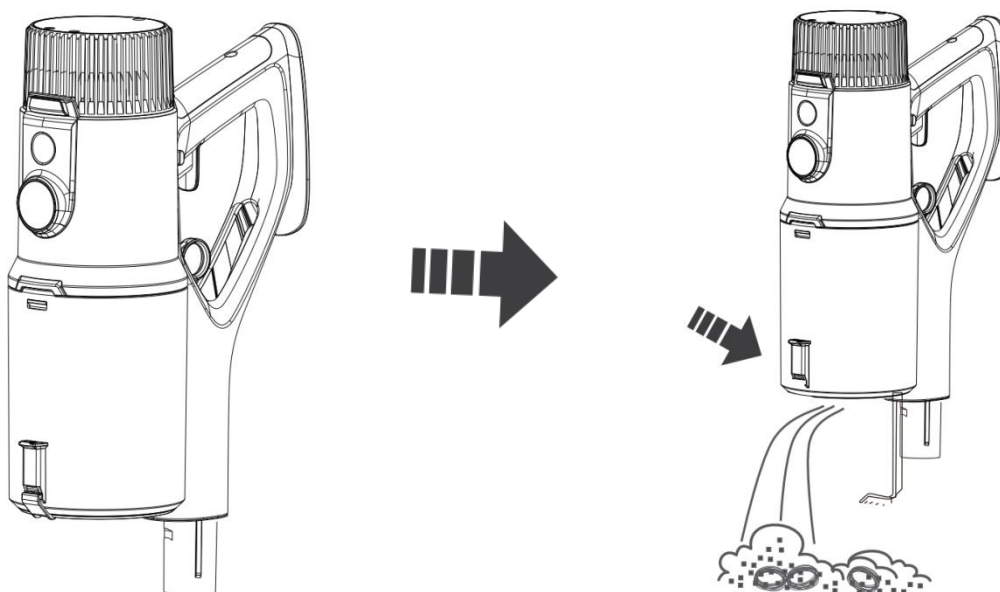
Upozornenie - univerzálna motorová rotačná kefa spotrebiča môže poškodiť niektoré typy kobercov a podlahových krytín. Niektoré koberce sa môžu pri vysávaní pomocou kefy roztrpieť. Ak sa tak stane, odporúčame vysávať bez kefy a poradiť sa s výrobcou podlahového materiálu.

Ako si vybrať správne príslušenstvo



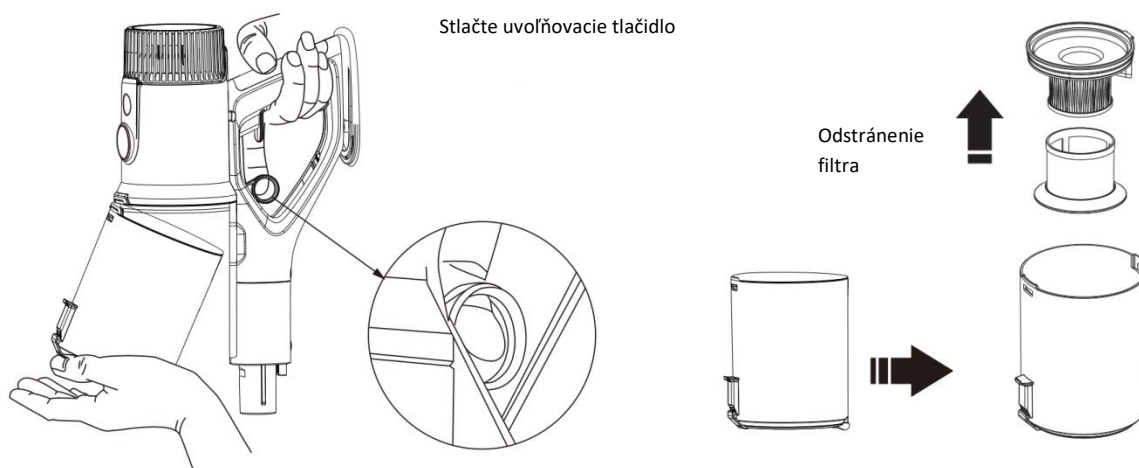
Ako čistiť zbernú nádobu

Pred čistením zbernej nádoby vysávač vypnite. Na otvorenie zbernej nádoby použite uvoľňovacie tlačidlo.



Čistenie zbernej nádoby a filtra

- Pred čistením vysávač najprv vypnite.
- Zatahnite za uvoľňovací krúžok a vyberte nádobu na prach. Vyberte filter zo zbernej nádoby. Otočením kovového filtra ho vyberte.
- Čistite vodou alebo neutrálnym čistiacim prostriedkom, pred čistením vyžmýkajte čistiacu handričku. Voda sa nesmie dostať do vnútra elektrických komponentov vysávača.
- Po čistení dbajte na to, aby ste vysávač neumiestnili na slnko alebo na vlhké miesto. Pred použitím vysávača musia byť všetky časti zbernej nádoby vysušené.

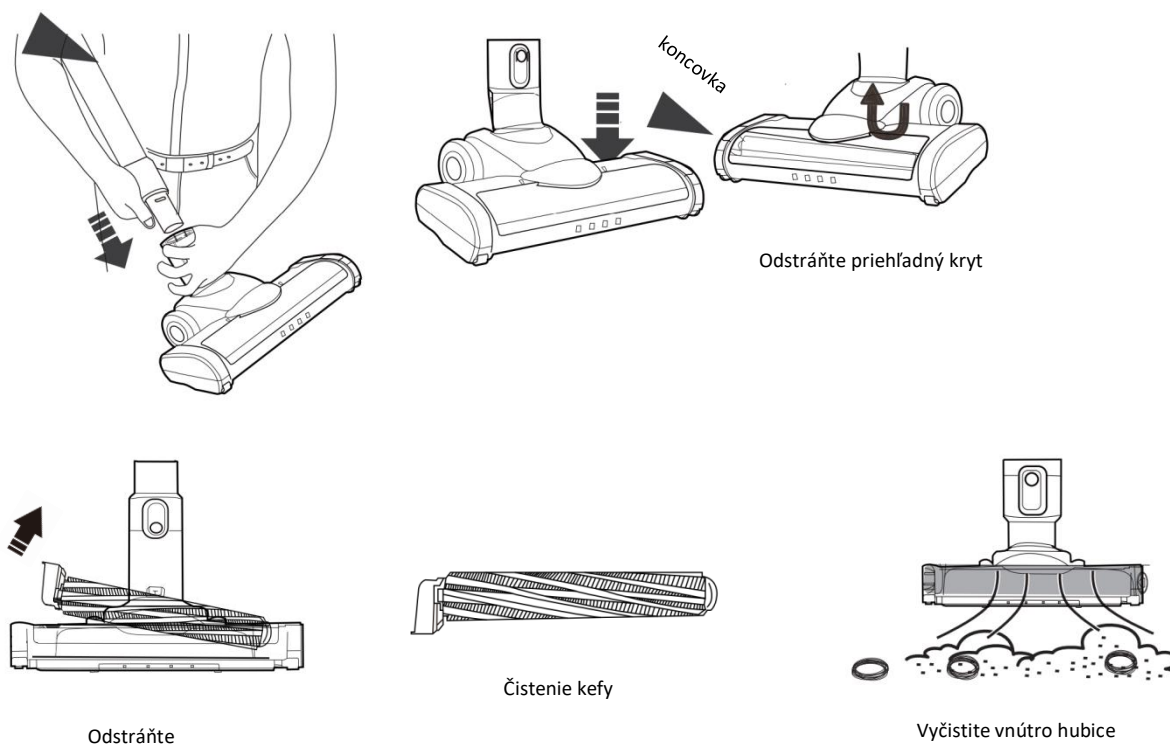


Pozor! Pri umývaní filtra nepoužívajte kefu. Čistenie vykonávajte tak, aby nedošlo k poškodeniu filtra. Filter by sa mal po umytí vysušiť. Pred vložením do vysávača sa uistite, že je suchý. Žiadnu časť zbernej nádoby nie je možné umývať v umývačke riadu. Na sušenie filtra nepoužívajte sušič vlasov ani podobné zariadenie.

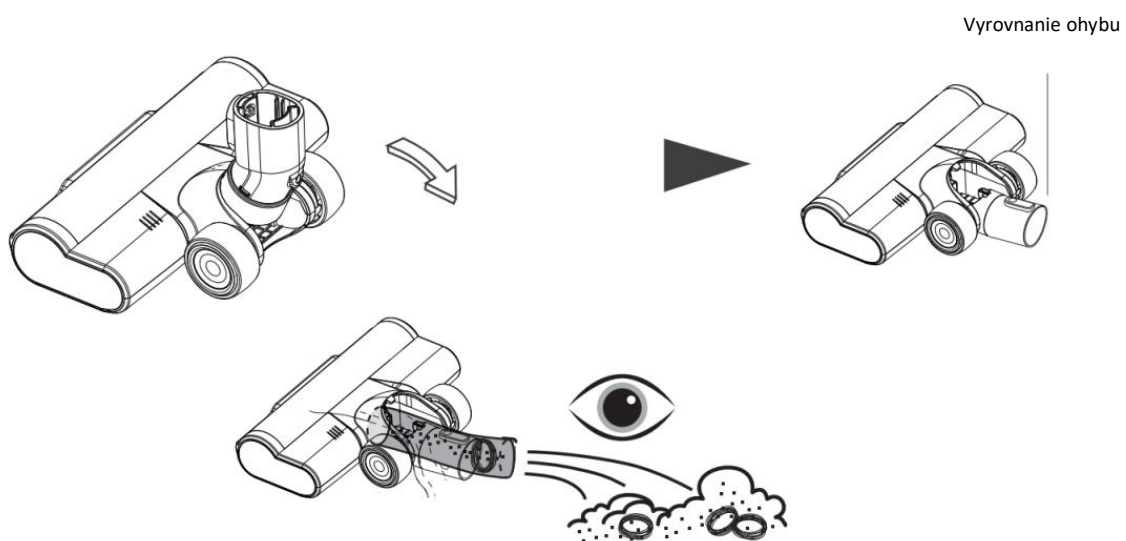
Čistenie a demontáž hubice

Uistite sa, že je vysávač vypnutý.

Odstráňte priehľadný kryt kefy z hornej časti kefy a potom kefkou vyberte na čistenie vytiahnutím zo strany, kde je koncovka.

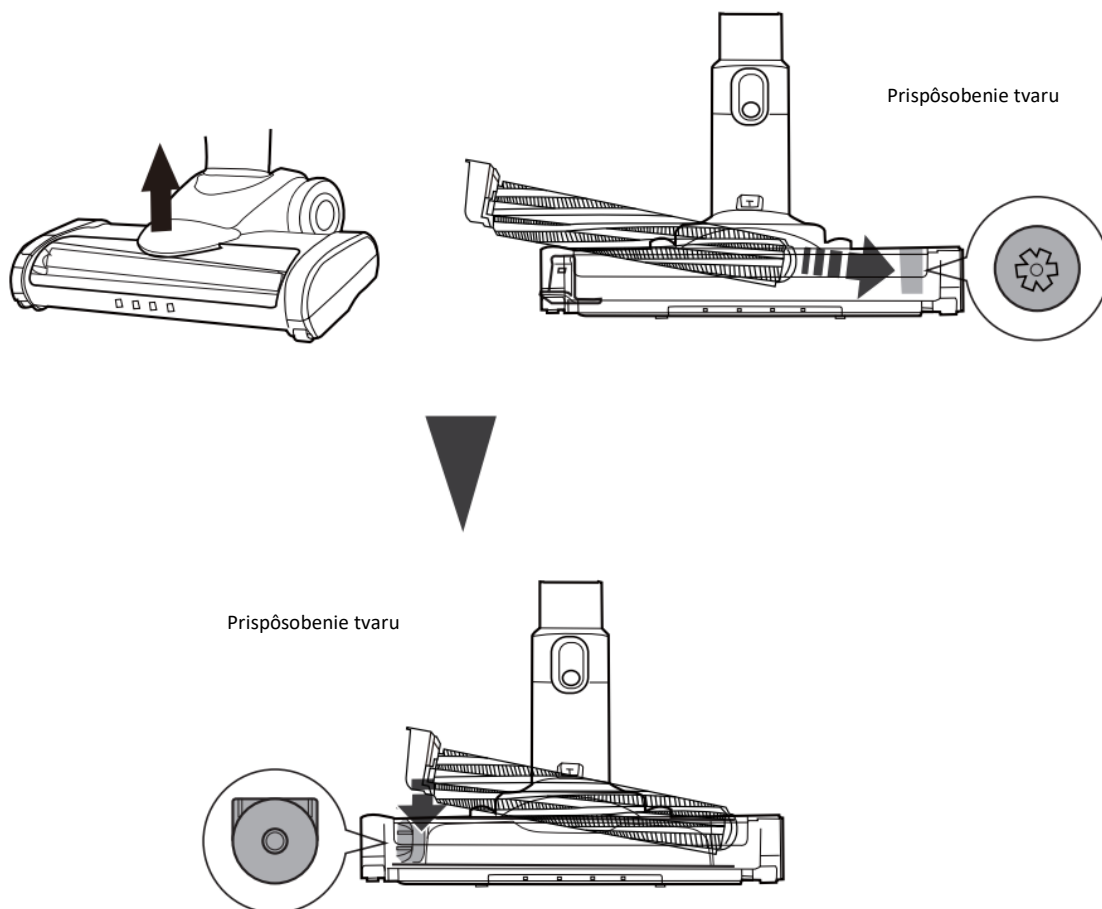


Zatlačte hrdlo hubice nadol do rovnej polohy.



Pravidelne čistite nečistoty vo vnútri hrdla, aby ste zabezpečili stabilný sací výkon.

1. Aby sa zabránilo ovplyvneniu rotácie kefy, odstráňte a odstrihnite vlasy.
2. Po vyčistení vlasov vložte kefu späť do hubice.



Pozor! Keňa sa inštaluje do podlahovej hubice a inštalácia musí byť presná, inak sa keňa nebude otáčať.

Nasadte priehľadný kryt späť na trysku.

Likvidácia



Tento výrobok nie je obyčajný odpad. Ak chcete výrobok zlikvidovať, použite miestny recyklačný systém alebo sa obráťte na predajcu, u ktorého ste výrobok zakúpili. Výrobok nelikvidujte spolu s bežným domovým odpadom. Použitím správneho spôsobu likvidácie pomôžete chrániť životné prostredie.

Vyhlasenie o zhode

Výrobca: Gavri s.r.o.

Model: AVC600

Tento výrobok bol vyhlásený za vyhovujúci požiadavkám a ďalším príslušným ustanoveniam smernice 2014/30/EÚ o elektromagnetickej kompatibilite a smernice 2014/35/EÚ o nízkom napätí a všetkým ďalším príslušným požiadavkám smernice EÚ. Vyhlásenie o zhode bolo vydané na našu zodpovednosť a je k dispozícii na požiadanie.

Riešenie problémov

Problém	Možná príčina	Riešenie
Výrobok nefunguje	Slabá batéria Starnutie batérie Porucha motora	Nabíjanie batérie Kúpte si novú batériu a vymeňte ju Kontaktujte zákaznický servis
Vysávač nevysáva alebo má nízky sací výkon	Filter je zablokovaný	Filter vyčistite podľa kapitoly o čistení filtra
	Zberná nádoba je plná prachu	Vyprázdňte zbernú nádobu
	Zberná nádoba nie je správne nainštalovaná	Správna inštalácia zbernej nádoby
	Univerzálna keňa je zablokovaná	Vyčistite univerzálnu keňu
	Filter sa používa príliš dlho	Kúpte si nový filter a každých šesť mesiacov ho vymeňte.
Univerzálna keňa prestala fungovať počas vysávania	Motorizovaná rotačná keňa je zablokovaná	Čistenie motorovej rotačnej keňy
Batériu nie je možné nabíjať	Zlý kontakt s nabíjacou základňou	Vysávač správne zaveste na nabíjaciu základňu
		Kontaktujte zákaznický servis
Indikátor nabíjania nesvieti	Obvod vo vnútri nabíjacej základne je poškodený	Kontaktujte zákaznický servis
	Adaptér nie je zapojený do elektrickej zásuvky, batérie alebo nabíjacej základne	Skontrolujte, či je adaptér zapojený do elektrickej zásuvky, batérie alebo nabíjacej základne.
Zápach z výstupu vzduchu z vysávača	Filter nie je vyčistený	Filter vyčistite podľa kapitoly o čistení filtra
Vysávač má plastový zápach	Nový nástroj	Zápach plastu po chvíli používania zmizne

Informácie o sťažnosti

V prípade reklamácie sú najnovšie informácie k dispozícii na webovej stránke predajcu v príslušnej krajine.

Informácie výrobcu:

Ak máte akékoľvek otázky týkajúce sa vášho nového produktu, obráťte sa na náš tím zákazníckej podpory.

Gavri s.r.o.

Slunečná 481/6, Brno

63400

Česká republika

E-mail:

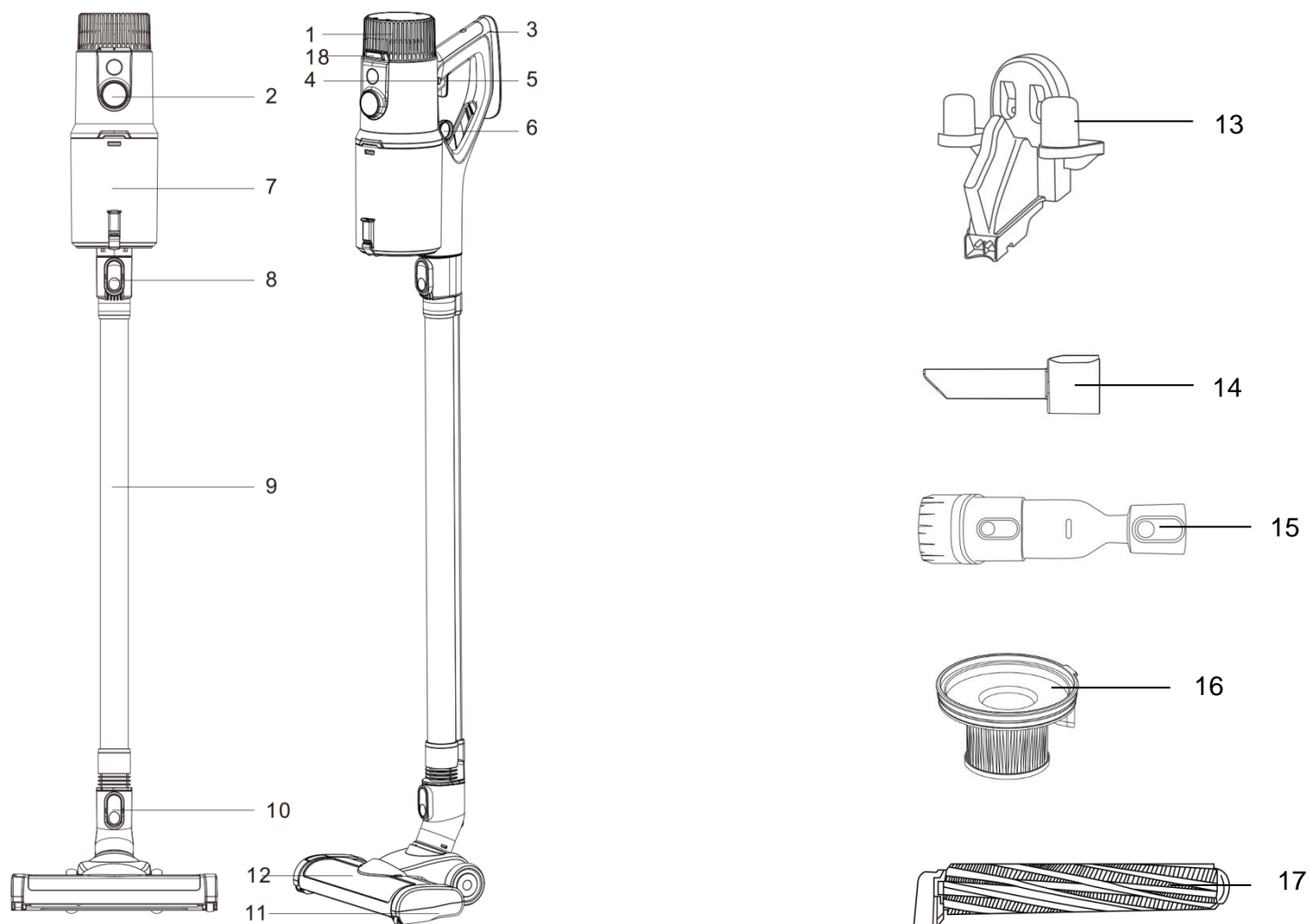
obchod@gavri.cz

info@noaton.de

Zawartość opakowania

- Korpus odkurzacza z silnikiem i pojemnikiem zbiorczym
- Uniwersalna dysza podłogowa + szczotka obrotowa z silnikiem
- Baterie
- Zasilacz
- Uchwyt ścienny
- Tuba
- Wymienny filtr
- Dysza szczelinowa
- Dysza kombinowana

Opis produktu



1.	Baterie	10.	Zwalniacz dla dyszy uniwersalnej
2.	Wyświetlacz	11.	Uniwersalna dysza podłogowa
3.	Uchwyt	12.	Zwalniacz szczotki obrotowej z napędem silnikowym
4.	Fiksacja na przycisku spustowym	13.	Uchwyt ścienny / podstawa ładująca
5.	Przycisk wyzwalania	14.	Dysza szczelinowa
6.	Zwolnienie pojemnika zbiorczego	15.	Dysza kombinowana
7.	Pojemnik zbiorczy	16.	Wymienny filtr
8.	Zwalniacz do metalowej tuby	17.	Uniwersalna szczotka obrotowa z silnikiem
9.	Metalowa tuba	18.	Zwolnienie dla akumulatora

Instrukcje bezpieczeństwa

Bezpieczeństwo produktu zostało starannie uwzględnione podczas jego projektowania i produkcji. Użytkownicy muszą jednak korzystać z niego ostrożnie. Poniższe środki ostrożności są niezbędne do jego użytkowania:

- **Niniejszy produkt Noaton może być używany wyłącznie przez dzieci powyżej 8 roku życia oraz osoby o ograniczonych zdolnościach fizycznych, sensorycznych lub umysłowych, lub o niewystarczającym doświadczeniu i wiedzy, pod warunkiem, że są one nadzorowane przez odpowiedzialną osobę lub otrzymały odpowiednie instrukcje i informacje dotyczące bezpiecznego użytkowania produktu i związanego z tym ryzyka. Czyszczenie i konserwacja produktu nie mogą być wykonywane przez dzieci bez nadzoru.**
- **Dzieci nie mogą bawić się tym produktem. Jeśli produkt ma być używany przez małe dzieci lub osoby znajdujące się w ich pobliżu, należy zachować szczególną ostrożność. Małe dzieci powinny być nadzorowane, aby zapobiec jakimkolwiek zabawom z tym produktem lub jego akcesoriami.**
- Produkt należy użytkować wyłącznie zgodnie z instrukcją obsługi Noaton. Nie należy wykonywać żadnych czynności konserwacyjnych nieopisanych w niniejszej instrukcji lub zalecanych przez nasz dział obsługi klienta.
- Używać wyłącznie w suchym środowisku. Nie używać na zewnątrz ani na mokrych powierzchniach.
- Nie dotykać żadnej części wtyczki ani produktu mokrymi rękami.
- Nie wolno używać produktu z uszkodzonym kablem lub wtyczką. Jeśli przewód zasilający jest uszkodzony, musi zostać wymieniony przez producenta, jego przedstawiciela serwisowego lub odpowiednio wykwalifikowane osoby, aby uniknąć niebezpieczeństwa.
- Jeśli produkt nie działa prawidłowo, został uszkodzony lub poddany gwałtownemu uderzeniu, nie należy go używać i należy natychmiast skontaktować się z naszym działem obsługi klienta.
- Wszelkie prace serwisowe przy produkcie powinny być wykonywane wyłącznie przez technika Noaton. Nie należy podejmować prób demontażu produktu, ponieważ nieprawidłowy montaż może spowodować zagrożenie elektryczne lub pożar.
- Nie przeciągać przewodu zasilającego i chronić go przed kontaktem z gorącymi lub rozgrzanyymi powierzchniami. Nie układać przewodu w drzwiach ani wokół ostrych krawędzi lub narożników. Nie umieszczać przewodu w miejscach, w których mógłby zostać nadepnięty lub nadepnięty. Nie wolno przeciągać kabla.
- Nie używać produktu do odkurzania wody.
- Nie zasysać łatwopalnych cieczy, takich jak benzyna, ani nie używać produktu w miejscach, w których mogą znajdować się takie ciecze lub ich opary.
- Nie używaj produktu do odkurzania płonących lub dymiących przedmiotów, takich jak papierosy, zapalniczki lub gorący popiół.
- Należy upewnić się, że włosy, luźna odzież, palce i inne części ciała znajdują się w bezpiecznej odległości od otworów i ruchomych części, takich jak szczotka. Nie dopuszczać, aby rura ssąca lub nasadki znajdowały się w pobliżu oczu, uszu lub ust.
- Nie należy wkładać żadnych przedmiotów do otworów. Jeśli otwory wentylacyjne są zablokowane, należy usunąć kurz, kłaczki, włosy i inne przeszkody, które mogą ograniczać przepływ powietrza.
- Należy używać wyłącznie akcesoriów i części zamiennych zalecanych przez firmę Noaton.
- Zawsze używaj produktu z przezroczystym pojemnikiem na kurz i prawidłowo ustawionym filtrem.
- Jeśli zasilacz nie będzie używany przez dłuższy czas, należy odłączyć go od gniazda zasilania.
- Przed czyszczeniem lub konserwacją należy odłączyć zasilacz od sieci i wyjąć akumulator z produktu.
- Podczas odkurzania schodów należy zachować szczególną ostrożność.
- Trzymać dłonie i palce w bezpiecznej odległości od przycisku uruchamiania, gdy nie jest się gotowym do rozpoczęcia odkurzania. Przenoszenie produktu z palcem na przycisku spustowym może prowadzić do przypadkowego włączenia i obrażeń.
- Nie używaj produktu na zewnątrz, w łazience lub w pobliżu basenu w odległości mniejszej niż 3 metry. Nie zaleca się używania produktu na mokrych powierzchniach ani wystawiania go na działanie wilgoci, deszczu lub śniegu.
- Do ładowania należy używać wyłącznie oryginalnego zasilacza Noaton i akumulatora Noaton, ponieważ inne typy mogą spowodować obrażenia i uszkodzenia.
- Podczas demontażu lub wymiany szczotki obrotowej z napędem silnikowym należy uważać, aby nie nacisnąć włącznika/wyłącznika, dopóki dysza uniwersalna odkurzacza nie zostanie ponownie zamontowana.
- Jeśli produkt nie będzie używany przez dłuższy czas, należy zawsze odłączyć akumulator.
- Jeśli bateria przestanie działać lub jest uszkodzona, należy ją wyjąć z produktu i zutylizować zgodnie z lokalnymi przepisami.
- Nie należy używać uszkodzonego lub zmodyfikowanego akumulatora lub produktu. Takie modyfikacje mogą spowodować niebezpieczne sytuacje. Nie narażać akumulatora ani produktu na działanie ognia lub nadmiernego ciepła.
- Uszkodzone lub nieprawidłowo działające baterie należy utylizować zgodnie z lokalnymi przepisami i zawsze wyłączać baterię przed wyjęciem jej z produktu.
- Akumulator jest szczelnie zamknięty i zwykle nie stanowi zagrożenia dla bezpieczeństwa. W przypadku wycieku z akumulatora nie należy dotykać płynu i postępować zgodnie z instrukcjami bezpieczeństwa zawartymi w poprzednim tekście.
- Należy postępować zgodnie z instrukcjami ładowania i nie używać akumulatora ani produktu w ekstremalnych temperaturach wykraczających poza określony zakres, ponieważ może to spowodować uszkodzenie akumulatora i zwiększyć ryzyko pożaru.
- Wszelkie czynności serwisowe i naprawy muszą być wykonywane przez producenta lub jego autoryzowanych partnerów serwisowych przy użyciu oryginalnych części zamiennych Noaton. Nie należy podejmować prób samodzielnej modyfikacji lub naprawy produktu.
- **OSTRZEŻENIE O NIEBEZPIECZEŃSTWIE POŻARU:** Nie umieszczaj tego produktu na gorącej powierzchni lub w jej pobliżu ani nie pozwól, aby się zapalił, nawet jeśli jest poważnie uszkodzony, ponieważ bateria może się zapalić lub wybuchnąć.
- **OSTRZEŻENIE O NIEBEZPIECZEŃSTWIE POŻARU:** Nie używaj żadnych produktów zapachowych lub perfumowanych na filtrach tego produktu, ponieważ niektóre chemikalia zawarte w tych produktach są łatwopalne i mogą spowodować pożar.

TEN TYP URZĄDZENIA JEST PRZEZNACZONY WYŁĄCZNIE DO UŻYTKU DOMOWEGO

Ładowanie odkurzacza

Uwaga: nie zapomnij wyłączyć odkurzacza przed ładowaniem!

Wyświetlacz automatycznie wykryje, kiedy urządzenie jest ładowane!

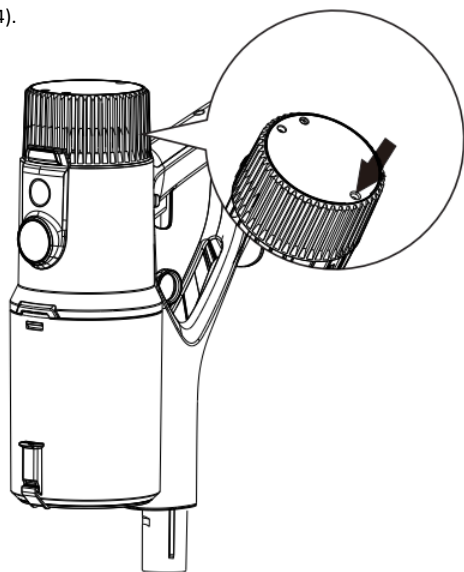
Po pełnym naładowaniu odkurzacz automatycznie zatrzyma ładowanie w celu ochrony akumulatora, aby zasilacz mógł być podłączony do źródła zasilania przez długi czas bez uszkodzenia akumulatora. Podczas ładowania akumulatora czerwona dioda LED miga, a wyświetlacz pokazuje aktualny stan naładowania. Gdy bateria jest w pełni naładowana, czerwona dioda LED przestanie migać i będzie świecić światłem ciągłym.

Uwaga: Zalecamy kilkukrotne pełne naładowanie i rozładowanie akumulatora w celu uzyskania jego maksymalnej pojemności. Przybliżony czas pełnego naładowania baterii wynosi 4-6 godzin.

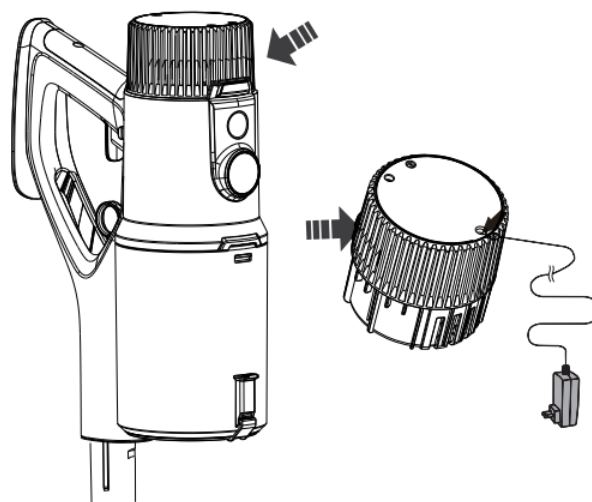
Jak pokazano na rysunku 1, urządzenie można podłączyć bezpośrednio do zasilacza i ładować je bezpośrednio.

Jak pokazano na rysunku 2, akumulator można wyjąć i ładować oddzielnie.

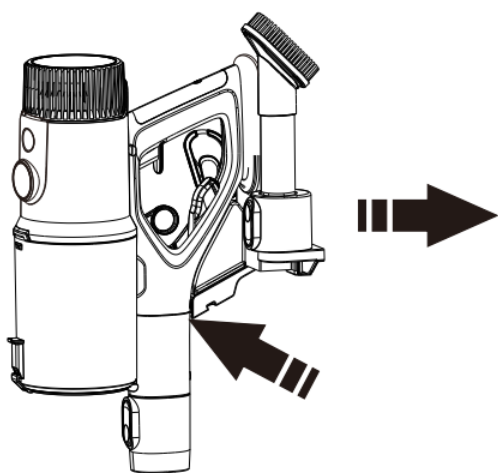
Jak pokazano na rysunku 3, urządzenie można ładować na uchwycie ściennym. Adapter musi być podłączony do uchwyty ściennego (patrz rysunek 4).



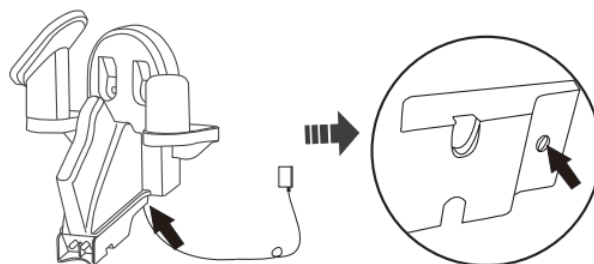
Rysunek 1



Rysunek 2



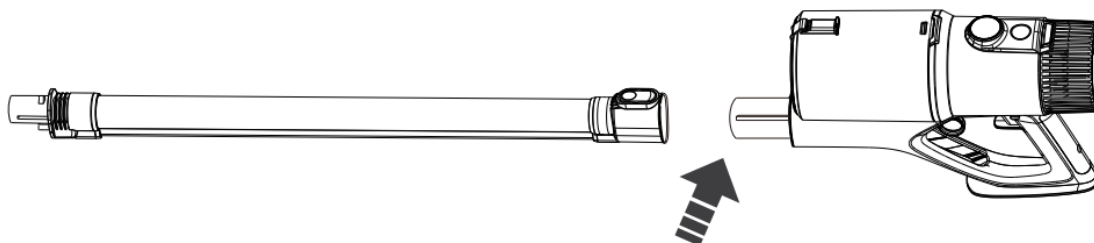
Rysunek 3



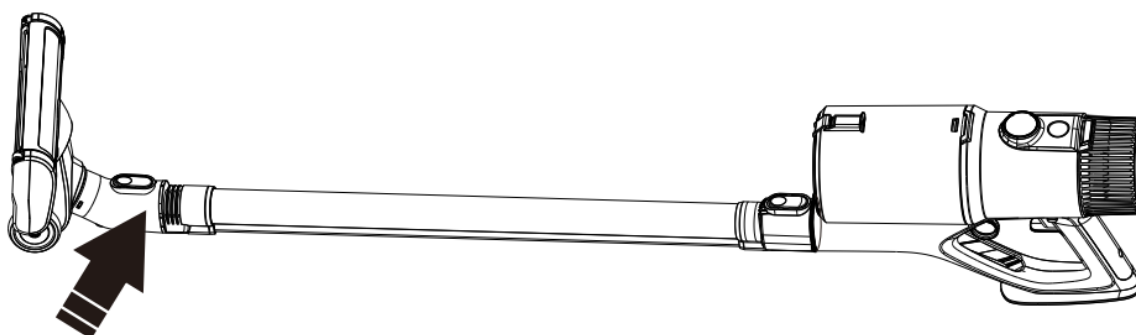
Rysunek 4

Jak złożyć odkurzacz

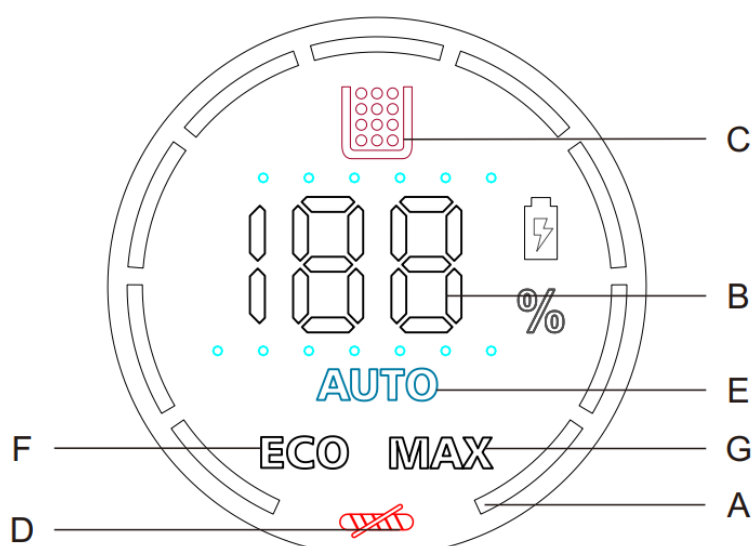
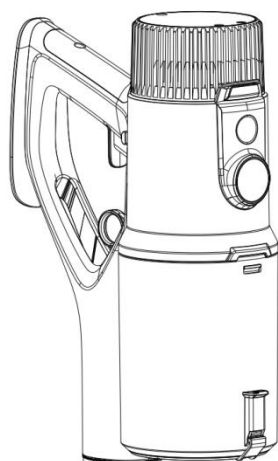
Podłącz metalową tubę do korpusu odkurzacza.



Podłącz uniwersalną dyszę do tuby.



Opis wyświetlacza



A	Prędkość silnika	E	Tryb automatyczny
B	Pojemność akumulatora	F	Tryb Eco
C	Wskaźnik pełnego pojemnika zbiorczego	G	Tryb maksymalny
D	Zablokowana szczotka		

Tryby

Naciśnij przycisk uruchamiania, aby uruchomić odkurzacz. Aby zablokować przycisk uruchamiania, przesunij przycisk blokady od lewej do prawej. Aby odblokować, przesunij przycisk blokady od prawej do lewej.

Tryb automatyczny (AUTO)

Tryb zalecany do normalnego odkurzania. Za pomocą czujnika kurzu w dyszy uniwersalnej odkurzacz automatycznie dostosowuje moc ssania do ilości zabrudzeń. Podczas korzystania z innych nasadek odkurza z optymalną prędkością. Przybliżony czas pracy akumulatora wynosi 45-55 min.

Tryb maksymalny (MAX)

Służy do dokładnego miejscowego odkurzania głęboko osadzonego brudu. Przybliżony czas pracy akumulatora wynosi 12-14 min.

Tryb Eco (ECO)

Najdłuższy możliwy czas pracy przy intensywnym sprzątnięciu całego gospodarstwa domowego. Przybliżony czas pracy akumulatora wynosi 75-85 min.

Prawidłowe korzystanie z dyszy uniwersalnej

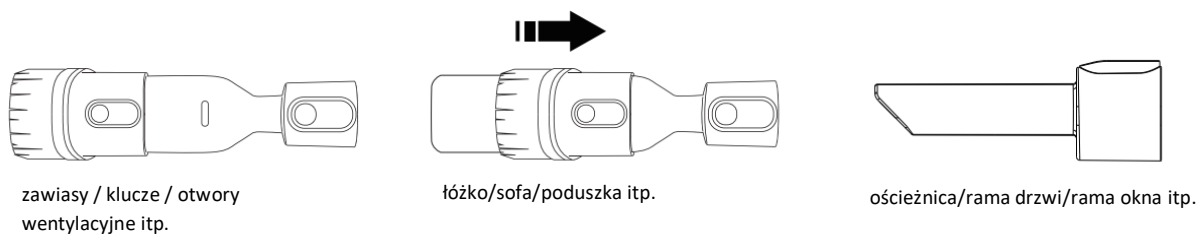
Upewnij się, że spód dysz lub nasadek jest czysty i wolny od wszelkich ciał obcych, które mogłyby spowodować uszkodzenia.

Przed rozpoczęciem odkurzania podłogi, mebli, mat lub dywanów zaleca się zapoznanie się z instrukcjami czyszczenia zawartymi w instrukcji producenta materiału.

Uniwersalna szczotka obrotowa z silnikiem jest zwykle odpowiednia do odkurzania twardych i gładkich powierzchni, takich jak podłogi drewniane, laminat, płytki, linoleum i podłogi winylowe. Ten typ szczotki może być również używany na dywanach z krótkim lub niskim włosiem, ale zwykle nie jest zalecany do odkurzania dywanów z głębokim lub wysokim włosiem, ponieważ nie jest w stanie skutecznie zbierać brudu z głębokich włókien.

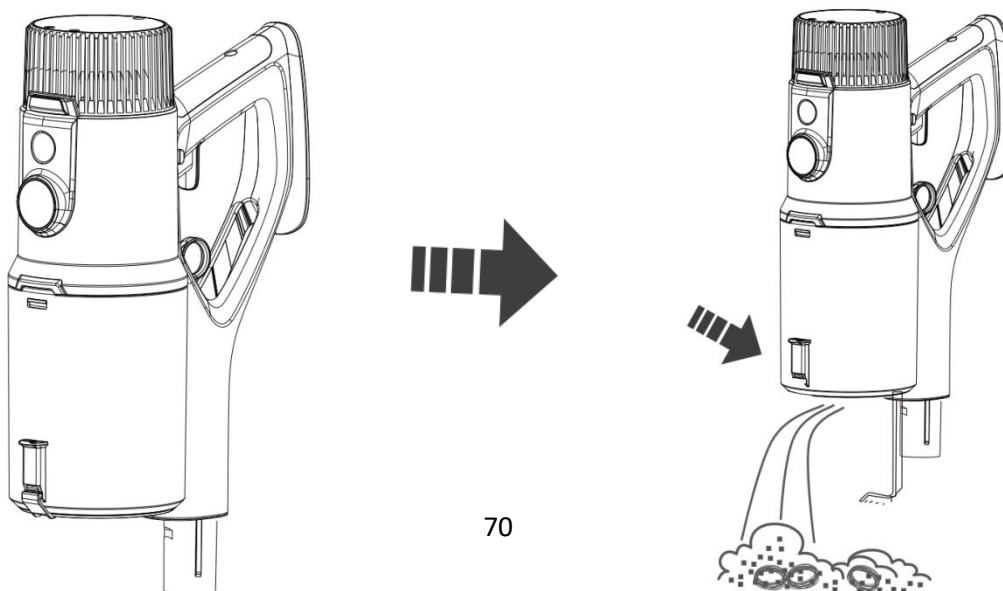
Przeostroga - Uniwersalna szczotka obrotowa z silnikiem może spowodować uszkodzenie niektórych rodzajów dywanów i podłóg. Niektóre dywany mogą się strzępić podczas odkurzania przy użyciu szczotki. W takim przypadku zaleca się odkurzanie bez użycia szczotki i skonsultowanie się z producentem materiału podłogowego.

Jak wybrać odpowiednie akcesoria



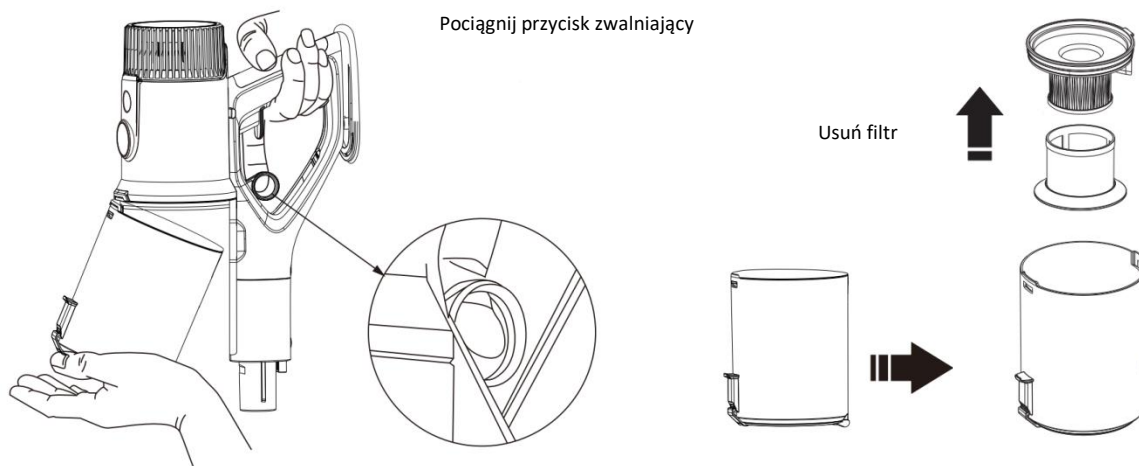
Jak czyścić pojemnik zbiorczy

Przed czyszczeniem pojemnika na odpady należy wyłączyć odkurzacz. Użyj przycisku zwalnającego, aby otworzyć pojemnik na odpady.



Czyszczenie pojemnika zbiorczego i filtra

- Przed czyszczeniem należy najpierw wyłączyć odkurzacz.
- Pociągnąć pierścień zwalniający i wyjąć pojemnik na kurz. Wyjmij filtr z pojemnika na kurz. Obróć metalowy filtr, aby go wyjąć.
- Czyścić wodą lub neutralnym detergentem, przed czyszczeniem wykręcić ściereczkę. Woda nie może dostać się do wnętrza elementów elektrycznych odkurzacza.
- Po zakończeniu czyszczenia należy uważać, aby nie wystawiać odkurzacza na działanie promieni słonecznych lub wilgoci. Przed użyciem odkurzacza należy wysuszyć wszystkie części pojemnika na zanieczyszczenia.

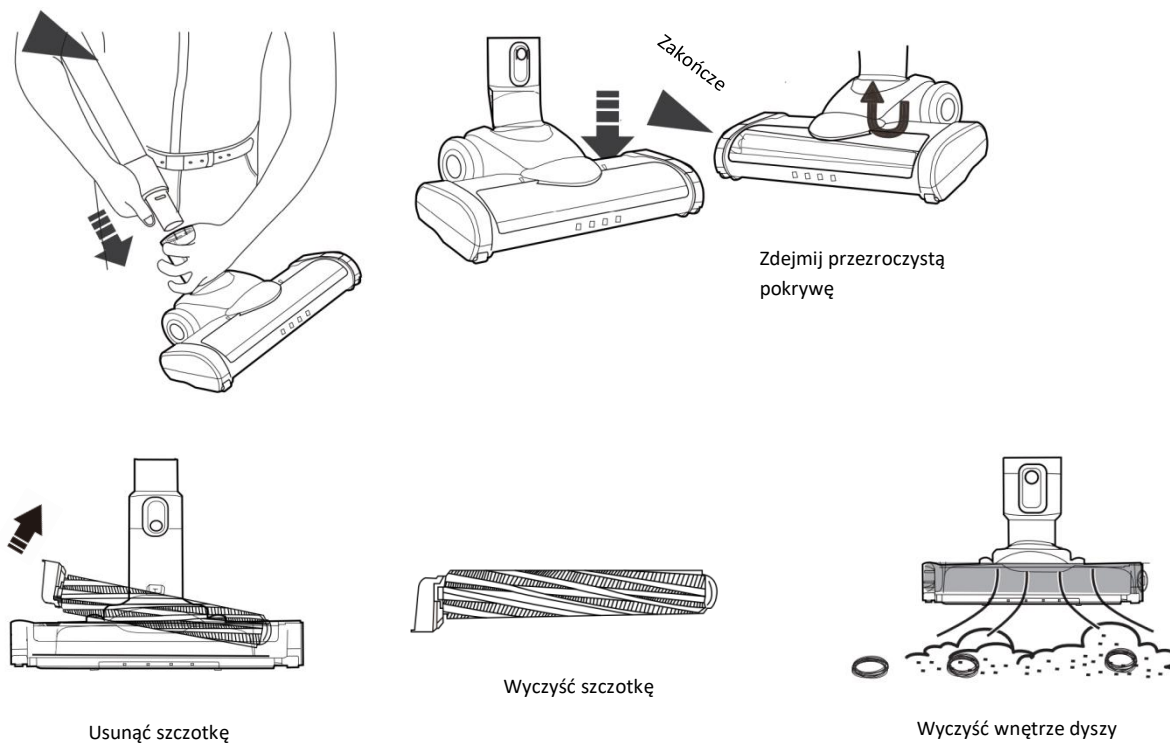


Uwaga! Podczas mycia filtra nie należy używać szczotki. Czyść, aby uniknąć uszkodzenia filtra. Po umyciu filtr należy wysuszyć. Przed włożeniem do odkurzacza upewnij się, że jest suchy. Żadna część pojemnika zbiorczego nie może być myta w zmywarce. Nie używaj suszarki do włosów ani podobnego urządzenia do suszenia filtra.

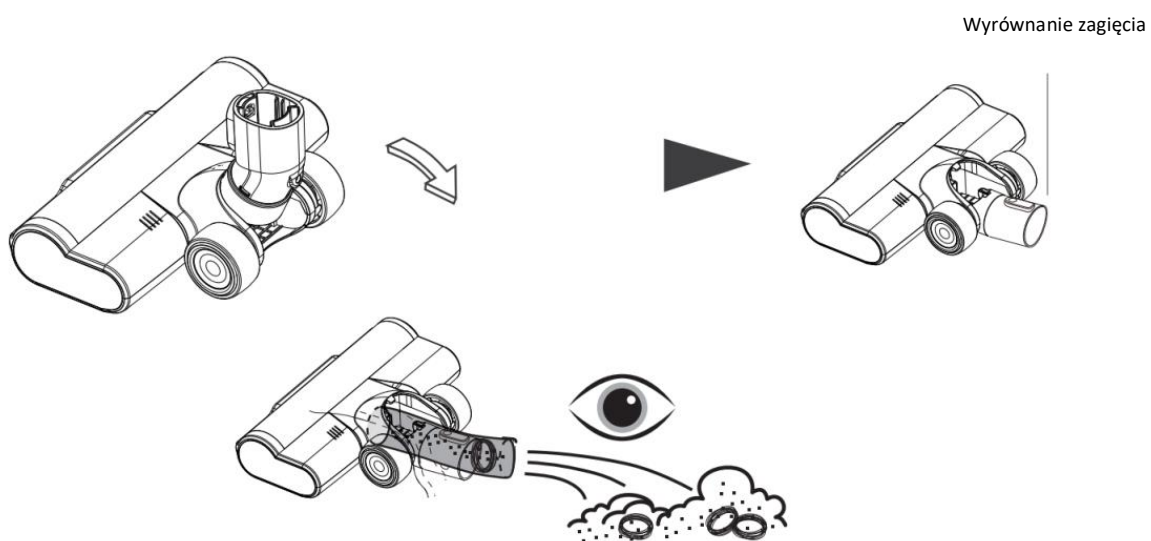
Czyszczenie i demontaż dyszy

Upewnij się, że odkurzacz jest wyłączony.

Zdejmij przezroczystą osłonę szczotki z górnej części szczotki, a następnie wyjmij szczotkę do czyszczenia, pociągając ją w górę z boku, gdzie znajduje się zaśleпка.

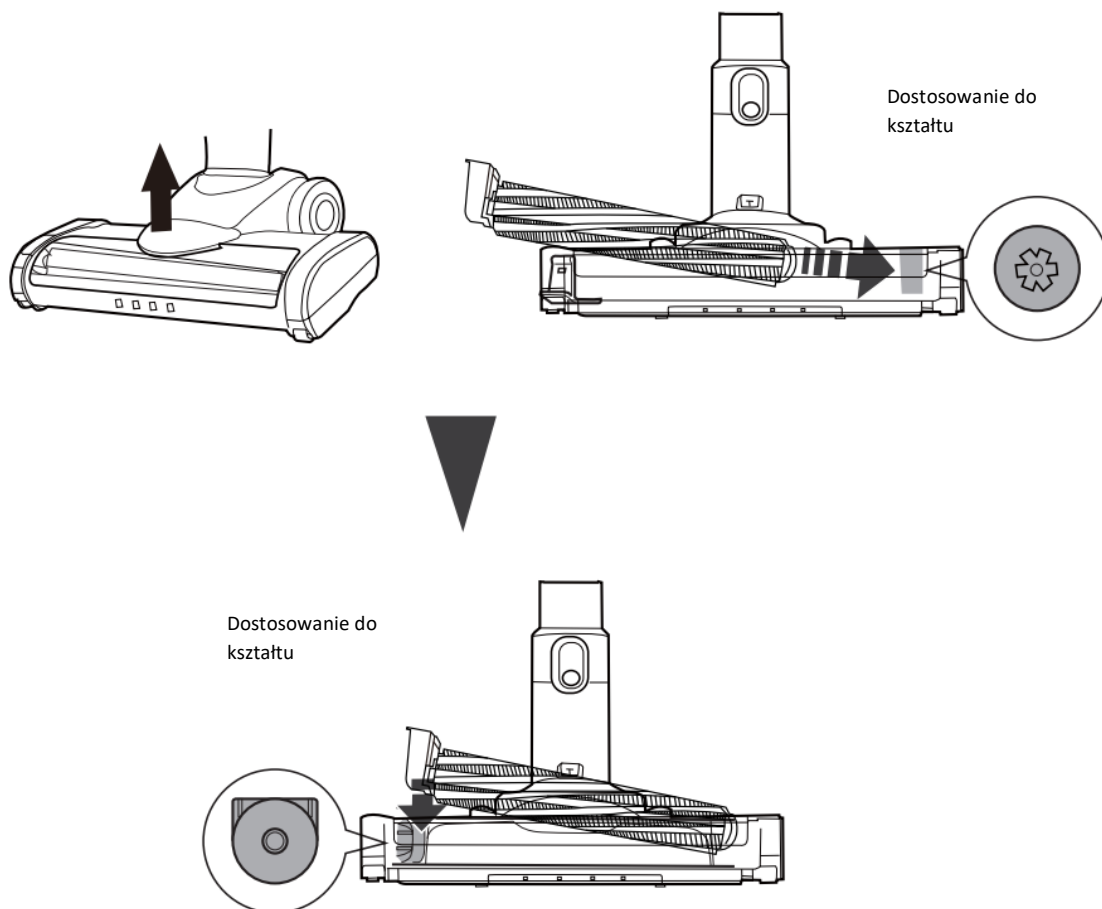


Popchnij szyjkę dyszy w dół do pozycji prostej.



Regularnie czyść zanieczyszczenia wewnątrz gardzieli, aby zapewnić stabilną wydajność ssania.

1. Aby uniknąć wpływu na obroty szczotki, należy usunąć i przyciąć włosy.
2. Po wyczyszczeniu włosów włóż szczotkę z powrotem do dyszy.



Uwaga! Szczotka jest zamontowana w dyszy podłogowej, a jej montaż musi być precyzyjny, w przeciwnym razie szczotka nie będzie się obracać.

Założ przezroczystą osłonę z powrotem na dyszę.

Utylizacja



Ten produkt nie jest zwykłym odpadem. Aby pozbyć się produktu, należy skorzystać z lokalnego systemu recyklingu lub skontaktować się ze sprzedawcą, u którego produkt został zakupiony. Nie należy wyrzucać produktu razem ze zwykłymi odpadami domowymi. Korzystanie z prawidłowej metody utylizacji pomoże chronić środowisko.

Deklaracja zgodności

Producent: Gavri s.r.o.

Model: AVC600

Niniejszy produkt został uznany za zgodny z wymaganiami i innymi stosownymi postanowieniami dyrektywy 2014/30/UE w sprawie kompatybilności elektromagnetycznej i dyrektywy 2014/35/UE w sprawie niskiego napięcia oraz wszystkimi innymi stosownymi wymaganiami dyrektywy UE. Deklaracja zgodności została wydana na naszą odpowiedzialność i jest dostępna na żądanie.

Rozwiązywanie problemów

Problem	Możliwa przyczyna	Rozwiązanie
Produkt nie działa	Niski poziom naładowania baterii Starzenie się baterii Awaria silnika	Ładowanie akumulatora Kup nową baterię i wymień ją Kontakt z działem obsługi klienta
Odkurzacz nie zasysa lub ma niską moc ssania	Filtr jest zablokowany	Wyczyść filtr zgodnie z rozdziałem dotyczącym czyszczenia filtra.
	Pojemnik zbiorczy jest pełen pyłu	Opróżnić pojemnik zbiorczy
	Pojemnik zbiorczy nie jest prawidłowo zainstalowany	Prawidłowo zainstaluj pojemnik zbiorczy
	Szczotka uniwersalna jest zablokowana	Czyszczenie szczotki uniwersalnej
	Filtr jest używany zbyt długo	Kup nowy filtr i wymieniaj go co sześć miesięcy.
Szczotka uniwersalna przestała działać podczas odkurzania	Szczotka obrotowa z napędem silnikowym jest zablokowana	Wyczyść szczotkę obrotową z silnikiem
Nie można naładować akumulatora	Słaby kontakt z bazą ładującą	Prawidłowo zawiesić odkurzacz na podstawie ładującej.
		Kontakt z działem obsługi klienta
Wskaźnik ładowania nie świeci się	Obwód wewnątrz bazy ładującej jest uszkodzony	Kontakt z działem obsługi klienta
	Adapter nie jest podłączony do gniazda zasilania, akumulatora lub bazy ładującej	Sprawdź, czy adapter jest podłączony do gniazda elektrycznego, akumulatora lub bazy ładującej
Nieprzyjemny zapach z wylotu powietrza odkurzacza	Filtr nie został wyczyszczony	Wyczyść filtr zgodnie z rozdziałem dotyczącym czyszczenia filtra.
Odkurzacz ma zapach plastiku	Nowy instrument	Zapach plastiku znika po pewnym czasie użytkowania

Informacje dotyczące skargi

W przypadku reklamacji najnowsze informacje są dostępne na stronie internetowej dealera w danym kraju.

Informacje producenta:

Jeśli masz jakiegokolwiek pytania dotyczące nowego produktu, skontaktuj się z naszym zespołem obsługi klienta.

Gavri s.r.o.
Slunečná 481/6, Brno
63400
Republika Czeska

Email:

obchod@gavri.cz
info@noaton.de